

[www.DKN-Technology.com](http://www.DKN-Technology.com)



**EF-2**

ALL RIGHTS RESERVED © / TM 2009



**Garantía - Warranty - Garantie – Garantie – Garancia – Garanzia – Εγγύηση**

Esta garantía cubre cualquier tipo de reparación debida a un defecto de fábrica o rotura, durante el primer año posterior a la compra del producto a un vendedor autorizado por **DKN-Technology**. En el caso de reclamos usando la garantía, **DKN-Technology** se reserva el derecho de decidir reparar la pieza defectuosa o de reemplazar el aparato totalmente. El propietario del aparato se hará cargo de los costos de transporte y cualquier otro costo adicional en que incurra el distribuidor.

Para hacer un reclamo utilizando la garantía, presente el certificado de garantía en el establecimiento donde compró el aparato y allí se harán cargo de la reparación. Si el distribuidor no pudiese hacerse cargo de la reparación, póngase en contacto con el importador nacional de **DKN-Technology**.

Esta garantía no cubre reparaciones debidas al desgaste ordinario o uso inadecuado del aparato, o por daños producidos por el comprador o terceros así como defectos debidos a circunstancias excepcionales. Esta garantía no cubre reclamos si se han llevado a cabo modificaciones en la construcción original del aparato o si se han utilizado piezas no originales de **DKN-Technology** para reparar el aparato. El fabricante no se hace responsable de pérdidas, daños o gastos debidos al empleo de este aparato.

**Se han esbozado este aparato especialmente para el uso en casa. Si se utiliza este aparato en un gimnasio o para empleo profesional, el fabricante y sus representantes no son responsables para accidentes eventuales o para el daño hecho en ese aparato.**

This guarantee covers all manufacturing and material flaws on **DKN-Technology** products purchased from an authorized **DKN-Technology** dealer for a period of two years from purchase.

If you wish to make a claim under the guarantee, **DKN-Technology** shall be entitled to repair or replace the defective unit or part at its discretion. The owner of the unit must pay for the transport costs and any dealer's workshop costs.

To make a claim under the guarantee, take your guarantee card to your dealer. The dealer will then take the necessary action. If this is not possible, contact your national **DKN-Technology** importer.

The following are not covered by the guarantee: normal wear and tear and the consequences of improper treatment or damage caused by the purchaser or third persons and faults which are due to other circumstances. Claims may not be made under the guarantee if modifications have been made to the original construction or equipment or if **DKN-Technology** original parts were not used to repair the unit. In no event the manufacturer shall be liable for incidental or consequential losses, damages or expenses in connection with exercise products.

**This exerciser has been designed for home use only. Professional use, commercial or use in gym centers, will automatically cancel the manufacturers' and/or importers' product liability.**

Cette garantie couvre pendant deux ans toutes les vices de fabrication. Dans cette période de garantie, nos revendeurs **DKN-Technology** agréés (voir liste revendeurs sur notre site Internet [www.dkn-france.fr](http://www.dkn-france.fr)), vous accordent une solution afin de remettre votre appareil en état de fonctionnement. Nous fournissons gratuitement toutes les pièces dont vous auriez besoin lors de cette période, hors pièces d'usure normale ainsi que les conséquences d'une utilisation professionnel.

Pour invoquer la garantie il suffit de vous rendre à votre revendeur avec le produit ainsi que sa preuve d'achat datée. (Incluez une description complète et détaillée du problème. N'oubliez pas de mentionner votre adresse complète pour le retour de l'appareil). Les produits couverts par la garantie seront réparés ou remplacés (à la discrétion de **DKN France**) sans aucun frais de pièces ou main d'œuvre. Si le produit ou composant doit être envoyé à **DKN France** pour une intervention sous garantie, le consommateur doit payer les frais de port initiaux. Si les réparations sont couvertes par la garantie, **DKN-Technology** prendra en charge les frais d'expédition pour le retour du produit. Seuls les défauts notifiés à un revendeur ou au centre technique agréé **DKN-Technology** lors de la durée de garantie seront couverts par cette garantie.

Sont exclus de la garantie:

Les dommages causés par accident, mauvaise utilisation, abus, installation ou utilisation incorrectes, location, modification du produit ou négligence.

Les dommages survenant pendant le transport

Les dommages causés par la réparation ou l'intervention sur le produit par une ou des personnes non autorisées par **DKN France**

Les produits dont les numéros de série ont été modifiés ou retirés.

Les produits n'ayant pas été achetés chez un revendeur **DKN France** autorisé.

**Cet appareil doit être utilisé à domicile. S'il est utilisé en salle de gym, ou utilisation équivalente ou commercialement, l'importateur ou ses représentants, ne peuvent être rendus responsables quand aux lésions pouvant survenir à l'utilisateur ou aux dommages occasionnés à l'appareil.**

---

Deze garantie geldt gedurende 2 jaar voor eender welke fabricagefout aan **DKN-Technology** producten die door een gemachtigd **DKN-Technology** handelaar werden verkocht. Wanneer de garantie wordt ingeroepen, heeft **DKN-Technology** de mogelijkheid om, naar eigen goeddunken, het defecte apparaat of het betreffende onderdeel te herstellen of te vervangen. De transportkosten en de eventuele handelaars en/of werkplaatskosten worden uitgesloten van deze garantie, en zijn dus voor rekening van de bezitter van het apparaat. Als U aanspraak wenst te maken op eventuele garantie, gaat U met het aankoopbewijs naar de verdeler waar U Uw apparaat heeft aangekocht. De handelaar zal dan het nodige doen. Is dit niet mogelijk, dan neemt U contact op met de nationale **DKN-Technology** importeur. De garantie geldt niet voor: de normale slijtage, de gevolgen van een ondeskundige behandeling, de beschadiging door de koper of door derden, en defecten die aan extreme omstandigheden te wijten zijn.

De garantie kan ook niet worden ingeroepen wanneer de originele constructie of uitrusting werd gewijzigd, of wanneer geen originele **DKN-Technology** onderdelen voor de herstelling werden gebruikt. De fabrikant kan niet verantwoordelijk gesteld worden voor schade, verlies of kosten, incidenteel noch gerelateerd, ten gevolge van gebruik van dit toestel.

**Dit toestel is speciaal ontworpen voor thuisgebruik: indien dit toestel gebruikt wordt in een gymzaal of voor professioneel en/of commercieel gebruik, zijn de fabrikant en zijn vertegenwoordigers niet langer aansprakelijk voor eventuele ongevallen of schade toegebracht aan dit toestel, en vervalt elke garantie.**

---

Esta garantia é válida durante os dois anos seguintes para qualquer manufactura e danos materiais de produtos de fitness **DKN-Technology** adquiridos a vendedores autorizados pela **DKN-Technology**. Se pretender efectuar uma reclamação durante o período de garantia, a **DKN-Technology** y tem a responsabilidade de reparar ou substituir o aparelho/peça com anomalias, à sua discreção. Os custos de transporte e custos relacionados com o vendedor deverão ser suportados pelo proprietário do aparelho.

Se quiser utilizar os seus direitos de garantia, leve o seu certificado de garantia à loja onde adquiriu o seu aparelho. O vendedor local agirá em conformidade com a situação. Se não tiver essa possibilidade, contacte o seu importador nacional **DKN-Technology**.

A garantia não é válida para os seguintes casos: desgaste normal, consequências de utilização imprópria, danos causados pelo comprador do aparelho e defeitos devidos a circunstâncias excepcionais. Não se pode recorrer a esta garantia depois de terem sido efectuadas alterações à construção original, ou se não se tiver utilizado peças **DKN-Technology** em caso de reparação ou substituição de peças. O fabricante não pode ser responsabilizado por perdas accidentais ou consequenciais, danos ou despesas relacionadas com a utilização deste aparelho.

**Este aparelho foi concebido especialmente e apenas para o uso em casa. Se utilizar este aparelho em ginásio ou para fins profissionais, o fabricante e os representantes não são responsáveis por eventuais acidentes ou por danos feitos ao aparelho.**

La presente garanzia copre tutti i difetti di esecuzione e dei materiali dei prodotti **DKN-Technology** per il fitness acquistati presso un rivenditore **DKN-Technology** autorizzato, per un periodo di un anno dall'acquisto.

Qualora si intenda far eseguire un intervento in garanzia, **DKN-Technology** y avrà il diritto di riparare o sostituire l'unità o il componente difettoso a propria discrezione. Il proprietario dell'unità dovrà farsi carico dei costi di trasporto, nonché di eventuali costi di manodopera del rivenditore.

Per richiedere un intervento in garanzia, consegnare il certificato di garanzia al proprio rivenditore, il quale intraprenderà i passi necessari. Nel caso in cui ciò non sia possibile, rivolgersi al proprio importatore **DKN-Technology** nazionale.

La garanzia non copre quanto segue: normale usura e rottura e conseguenze di trattamento improprio o danno arrecato dall'acquirente o da terzi, nonché guasti dovuti ad altre circostanze. Non sarà possibile richiedere interventi in garanzia qualora siano state apportate modifiche alla struttura originale o all'attrezzatura, oppure nel caso in cui non siano stati utilizzati componenti originali **DKN-Technology** per riparare l'unità. Il produttore non sarà in alcun caso responsabile di perdite indirette o conseguenti, danni o spese in relazione ai prodotti fitness.

**Questa pedana vibrante è stata progettata unicamente per uso domestico. Il suo utilizzo professionale, commerciale o in palestre esimerà automaticamente produttori e/o importatori dalla responsabilità sul prodotto.**

### **Instrucciones de seguridad**

**Antes de empezar el entrenamiento en su aparato, por favor lea las instrucciones atentamente.  
Por favor, guardelas para información en caso de reparación o entrega de piezas componentes.**

- ▶ Este aparato se ha fabricado para soportar un peso de 140 kg.
- ▶ Siga los pasos de las instrucciones de montaje atentamente.
- ▶ Utilice solamante partes originales.
- ▶ Antes el montaje, controle si la entrega de las piezas está completa, utilizando la lista de partes incluida.
- ▶ Para el montaje solamente emplee los materiales provistos y solicite ayuda cuando sea necesario.
- ▶ Ubique el aparato en una superficie lisa y no resbaladiza. Para evitar una posible corrosion, se recomienda no usar el aparato en áreas húmedas.
- ▶ Controle antes el primer entrenamiento y cada 1-2 meses que todos los elementos se conectan y están en buena condición
- ▶ Reemplaze los componentes defectos inmediatamente y no utilice el aparato hasta la reparación.
- ▶ Para reparaciones, solamente utilice componentes originales.
- ▶ En caso de reparación, por favor solicite ayuda a vuestro distribuidor.
- ▶ Para el aseo, no utilice detergentes agresivos.
- ▶ Asegurese de comenzar el entrenamiento solo despues de un correcto montaje e inspección.
- ▶ Asegurese que las partes ajustables esten en su máxima posición de ajuste.
- ▶ El aparato ha sido ensayado para adultos. Asegurese de que los niños utilicen este aparato solo bajo la supervisión de un adulto.
- ▶ Asegurese que los presentes esten conscientes de posibles peligros, p.e partes móviles durante el entrenamiento.
- ▶ Por favor siga los consejos para un entrenamiento correcto de acuerdo a lo detallado en las instrucciones de entrenamiento.

**Consulte a vuestro médico antes de empezar con el programa de entrenamiento.  
El lo puede asesorar en el tipo de entrenamiento y cual es el impacto adecuado.**

- ▶ El manual del propietarios es solo para información del cliente.
- ▶ El productor no se hace responsable faltas de traducción o de eventuales cambios en las especificaciones técnicas.

**Los datos son solamente indicativos y no pueden ser utilizados para fines médicos.**

**Before you start training on your DKN platform, please read the instructions carefully.  
Be sure to keep the instructions for information, in case of repair and for spare part delivery.**

- ▶ This exerciser has been tested up to a max. body weight of 140 kg/310 lbs.
- ▶ Follow the carefully the different steps of the assembly instructions.
- ▶ Use only original parts as delivered.
- ▶ Before starting the assembly, be sure to check if delivery is complete by using the included parts-list.
- ▶ For assembly use only suitable tools and ask for assistance with assembly if necessary.
- ▶ Place the exerciser on an even, non-slippery surface. Because of possible corrosion, the usage of any exerciser in moist areas is not recommended.
- ▶ Check before the first training and every 1-2 months that all connecting elements are tight fitting and are in the correct condition.
- ▶ Replace defective components immediately and/or keep the equipment out of use until repair.
- ▶ For repairs, use only original spare parts.
- ▶ In case of repair please ask your dealer for advice
- ▶ Avoid the use of aggressive detergents when cleaning.
- ▶ Ensure that training starts only after correct assembly and inspection.
- ▶ For all adjustable parts be aware of the maximum positions to which they can be adjusted/tightened to.
- ▶ This exerciser is designed for adults. Please ensure that children use the exerciser only under the supervision of an adult.
- ▶ Ensure that those present are aware of possible hazards, e. g. movable parts during training.
- ▶ Warning: incorrect/excessive training can cause health injuries.
- ▶ Please follow the advice for correct training as detailed in training instructions.

**Consult your physician before starting with any exercise programme. He can advise on the kind of training and which impact is suitable.**

- ▶ The owner's manual is only for customers' reference.
- ▶ The supplier can not guarantee for mistakes occurring due to translation or change in technical specification of the product.

**All data displayed are approximate guidance and cannot be used in any medical application.**

### Conseils de Sécurité

**Veillez lire attentivement cette notice de conseils avant de débiter votre premier entraînement sur l'appareil. Conservez précieusement cette notice pour information, pour les travaux d'entretien ainsi que pour l'éventuelle commande de pièces de rechange.**

- ▶ Suivre exactement la notice de montage de l'appareil. N'utilisez à cet effet que les pièces originales.
- ▶ Avant de procéder au montage, veuillez vérifier le contenu du carton.
- ▶ N'utilisez que des outils appropriés et faites-vous éventuellement aider par une deuxième personne lors du montage.
- ▶ Posez l'appareil sur un support plat et non glissant. L'utilisation prolongée de l'appareil dans des pièces humides est interdite afin d'éviter une possible corrosion.
- ▶ Avant la première utilisation et à intervalles réguliers (tous les 1 ou 2 mois), veuillez vérifier que l'état de l'appareil est bon et que l'assemblage des pièces est solide.
- ▶ Pour l'entretien et les réparations, n'utilisez que des pièces de rechange d'origine.
- ▶ Si des doutes ou des questions persistent, adressez-vous à votre revendeur spécialisé.
- ▶ Limites d'appareil: 140 kg.
- ▶ N'utilisez aucun produit de nettoyage agressif et évitez de laisser pénétrer des liquides dans l'appareil.
- ▶ Assurez-vous que la mise en service n'ait lieu qu'après un montage conforme et une vérification de l'appareil.
- ▶ Tenez compte, pour les parties réglables, des positions maximales.
- ▶ L'appareil est conçu pour un entraînement d'adultes.
- ▶ Assurez-vous que les enfants ne puissent l'utiliser sans la surveillance d'adultes.
- ▶ Avertissez les personnes présentes des éventuels dangers, liés par exemple aux pièces détachables, lors des entraînements.
- ▶ Reportez-vous à la notice d'entraînement pour des conseils quant au contenu des entraînements.

**Avant de démarrer l'entraînement, adressez-vous à votre médecin : il sera en mesure de vous indiquer quels types d'exercices vous conviennent, ainsi que le niveau de difficultés.**

- ▶ Le manuel d'utilisation ne sert que d'information au consommateur.
- ▶ Le fournisseur ne peut être tenu responsable d'éventuelles erreurs de traduction ou d'éventuelles modifications techniques du produit.

**Les données sont indicatifs et ne peuvent être appliqués dans aucune utilisation medical.**

### Veiligheids richtlijnen

**Lees aandachtig de handleiding alvorens u begint met de montage en het gebruik van dit toestel.  
Bewaar deze handleiding mocht U ooit informatie nodig hebben mbt tot onderhoud of reserve onderdelen.**

- ▶ Gebruik enkel de originele onderdelen.
- ▶ Verifieer aan de hand van de onderdelenlijst of er geen onderdelen ontbreken of beschadigd zijn vooraleer de montage aan te vatten.
- ▶ Gebruik het juiste gereedschap, en vraag eventueel of iemand U kan helpen bij de montage.
- ▶ Plaats het apparaat op een vlakke droge ondergrond. Het gebruik van een fitnessapparaat in een vochtige omgeving raden we ten eerste af gezien het optreden van corrosie.
- ▶ Controleer alle moeren en bouten vooraleer U begint te oefenen. We raden U eveneens aan op regelmatige basis dit te blijven controleren.
- ▶ Gebruik enkel originele onderdelen voor het onderhoud en bij eventuele herstellingen.
- ▶ Raadpleeg Uw verdeler in geval van panne.
- ▶ Reinig Uw apparaat met een weinig vochtige doek. Vermijd het gebruik van detergents.
- ▶ Vergewis U ervan dat de montage compleet afgewerkt is conform deze handleiding vooraleer U begint te oefenen.
- ▶ Een aantal onderdelen zijn voorzien van regelbare posities naargelang de gebruiker: respecteer de opgegeven maxima.
- ▶ Dit toestel is ontworpen voor een probleemloos gebruik gedurende een lange periode, kijk alle bouten en moeren zorgvuldig na en geef de bewegende onderdelen regelmatig een smeerbeurt.
- ▶ Houd het toestel buiten het bereik van kinderen
- ▶ Draag geen losse kleding, deze kan verstrikt raken tussen de bewegende onderdelen
- ▶ Stop onmiddellijk met oefenen indien het volgende zich voordoet : misselijkheid, beven, gebrek aan adem, pijn in de borst of het hoofd.
- ▶ Oefen nooit 45 minuten voor u gaat eten en/of 1 uur na het eten.
- ▶ Gebruikerslimiet: 140 kg.

### Raadpleeg uw arts alvorens te starten met oefenen.

- ▶ Deze handleiding kan enkel gebruikt worden als leidraad.
- ▶ De leverancier kan niet verantwoordelijk gehouden worden voor eventuele fouten bij de vertaling noch voor eventuele veranderingen in de technische specificaties.

**Deze gegevens zijn louter indicatief en mogen derhalve nooit aangewend worden bij medische doeleinden.**

### **Norme di sicurezza**

**Prima di iniziare a usare vostro apparecchio, leggere attentamente le istruzioni.  
Conservare le istruzioni per futura consultazione, in caso di interventi di riparazione e per richiedere i pezzi di ricambio.**

- ▶ Il presente apparecchio è stato concepito può sostenere un peso corporeo massimo di 140 kg.
- ▶ Seguite attentamente le istruzioni di ciascuna fase del montaggio.
- ▶ Utilizzate esclusivamente le parti originali fornite in dotazione.
- ▶ Prima del montaggio, controllate la lista degli accessori e assicuratevi che ci siano tutti.
- ▶ Per il montaggio, utilizzate solamente gli strumenti appropriati e fatevi aiutare da qualcuno in caso di necessità.
- ▶ Il apparecchio deve essere posizionato su una superficie piana e non scivolosa. Si sconsiglia l'utilizzo di qualsiasi apparecchio simile in posti umidi, che potrebbero causare problemi di corrosione.
- ▶ Controllate, prima di utilizzare l'apparecchio per la prima volta e ad intervalli regolari (ogni 1 o 2 mesi), che tutte le giunture siano ben strette ed in buone condizioni.
- ▶ Sostituite immediatamente ogni pezzo difettoso e/o non utilizzate l'apparecchio prima che questo venga riparato.
- ▶ Per le riparazioni, utilizzate solo pezzi di ricambio originali.
- ▶ In caso di riparazione, vi preghiamo di rivolgervi al vostro rivenditore.
- ▶ Quando pulite l'apparecchio, evitate l'uso di detersivi aggressivi e non fate penetrare liquidi al suo interno.
- ▶ Assicuratevi di iniziare l'allenamento solo dopo aver correttamente montato il Ministep ed aver controllato che tutto è come da istruzioni.
- ▶ Per il posizionamento delle parti regolabili, non andate oltre i limiti massimi consentiti.
- ▶ Il presente apparecchio è stato concepito per gli adulti. Vi preghiamo di far sì che i bambini possano utilizzarlo solo in vostra presenza.
- ▶ Accertatevi che chi partecipa ai vostri allenamenti sia consapevole del fatto che alcune parti potrebbero staccarsi durante l'allenamento, provocando dei danni.
- ▶ Attenzione: un allenamento sbagliato o eccessivo può causare danni alla salute.
- ▶ Per allenarvi nel modo corretto, potrete far riferimento alle istruzioni da noi fornite.

**Rivolgersi al proprio medico prima di intraprendere qualsiasi programma di esercizi. Egli sarà in grado di fornire consigli sul tipo di allenamento e gli effetti più idonei.**

- ▶ Il manuale d'uso viene fornito unicamente quale materiale di consultazione per il cliente.
- ▶ Il fornitore non è in grado di prestare alcuna garanzia per quanto concerne l'assenza di errori di traduzione o causati da variazioni delle specifiche tecniche de prodotto.

**Tutti i dati visualizzati sono approssimativi e orientativi. Non possono dunque essere utilizzati in alcun caso per scopi medici.**

## Instruções de Segurança

- ▶ Este aparelho foi fabricado e testado para um peso de 140 kg.
- ▶ Siga atentamente as etapas das instruções de montagem.
- ▶ Utilize apenas peças originais.
- ▶ Antes da montagem, controle se tem o conjunto completo, utilizando a lista incluída.
- ▶ Para a montagem, utilize apenas materiais adequados e peça ajuda quando necessário
- ▶ Coloque o aparelho numa superfície regular e anti-derrapante. A sua utilização em áreas húmidas não é aconselhável, dada a possibilidade de corrosão.
- ▶ Certifique-se, antes do primeiro treino e cada 1-2 meses, que todos os elementos se encontram bem fixos e ligados e estão em boas condições.
- ▶ Substitua os elementos defeituosos imediatamente e não utilize o aparelho até este ser reparado.
- ▶ Para reparações, utilize somente peças e componentes originais.
- ▶ En caso de reparação, por favor questione o seu distribuidor.
- ▶ Não utilize detergentes agressivos.
- ▶ Assegure-se de que só inicia o treino após a correcta montagem e verificação da mesma.
- ▶ Assegure-se da posição máxima das partes ajustáveis.
- ▶ Aparelho foi testado para adultos. Assegure-se de que as crianças o utilizam sob vigilância de um adulto.
- ▶ Assegure-se que os presentes têm consciência dos possíveis problemas, p.e., partes móveis durante o treino
- ▶ Por favor siga o conselho para um treino correcto.

**Consulte o seu médico antes de começar o programa de treino. Poderá aconselhá-lo acerca do tipo de treino e intensidade do mesmo.**

- ▶ Manual deve ser utilizado somente para obtenção de informação geral.
- ▶ Não se poderá responsabilizar o fornecedor por eventuais erros ocorridos devidos a alterações nas especificações técnicas.

**Os dados são meramente indicativos e não podem ser utilizados para fins médicos.**

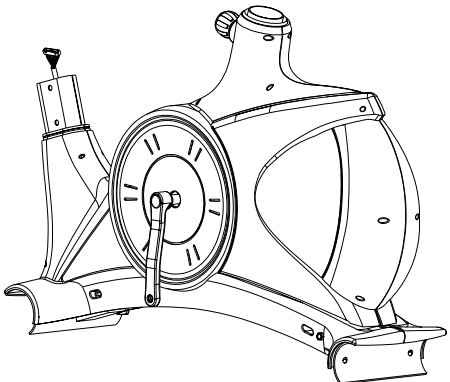
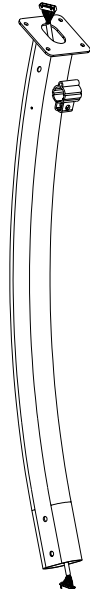
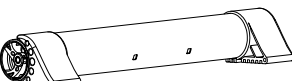

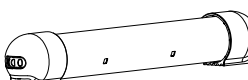

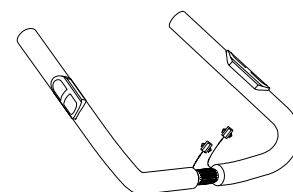

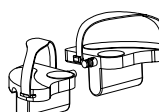

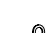


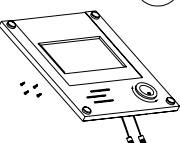

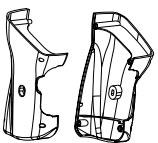
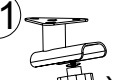
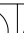

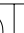
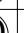
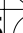
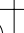



**Οδηγίες ασφάλειας**  
**Προτού να αρχίσετε την άσκηση σας, παρακαλώ διαβάστε τις οδηγίες προσεκτικά.**  
**Να κρατήσετε τις οδηγίες για τις πληροφορίες, σε περίπτωση επισκευής και για την παράδοση ανταλλακτικών.**

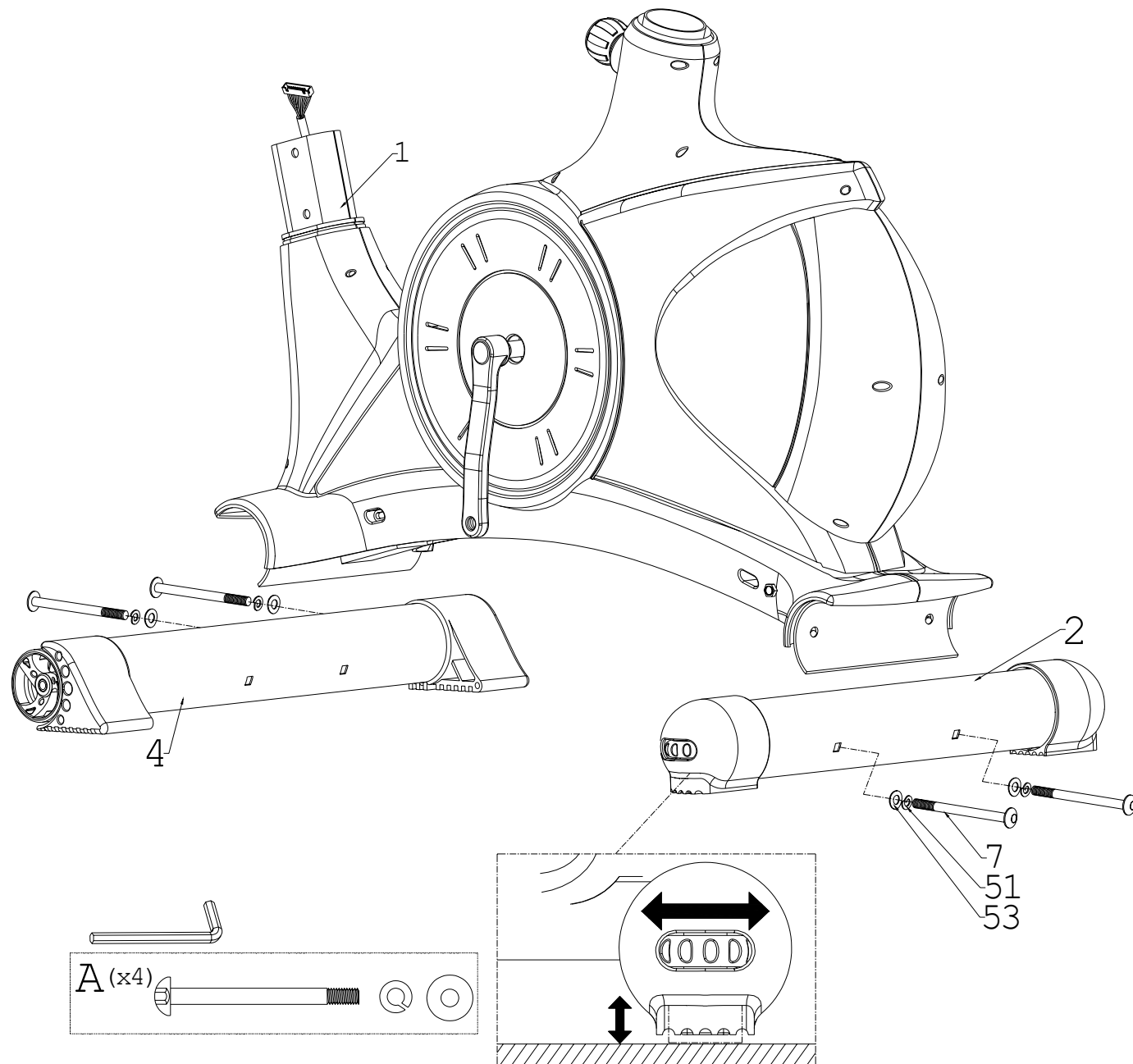
- ▶ Αυτή η συσκευή προορίζεται για οικιακή χρήση και είναι δοκιμασμένη για μέγιστο βάρος χρήστη 140 kg.
- ▶ Ακολουθήστε τα βήματα των οδηγιών συναρμολόγησης προσεκτικά.
- ▶ Χρησιμοποιήστε μόνο τα αρχικά μέρη στην συναρμολόγηση.
- ▶ Πριν την συναρμολόγηση, βεβαιωθείτε ότι έχετε όλα τα μέρη της συσκευής, βάση του συμπεριλαμβανομένου καταλόγου.
- ▶ Χρησιμοποιήστε μόνο τα κατάλληλα εργαλεία για την συναρμολόγηση και ζητήστε βοήθεια μόνο αν είναι απαραίτητο.
- ▶ Τοποθετήστε τη συσκευή σε μια ομαλή, μη-ολισθηρή επιφάνεια. Λόγω της πιθανής διάβρωσης, η χρήση σε υγρές περιοχές δεν συστήνεται.
- ▶ Ελέγξτε τη συσκευή πριν από κάθε χρήση και κάθε 1-2 μήνες ότι όλες οι συνδέσεις είναι σφιχτές και σωστές.
- ▶ Αντικαταστήστε τα ελαττωματικά μέρη και μην χρησιμοποιείτε την συσκευή μέχρι την επισκευή της.
- ▶ Για την επισκευή, χρησιμοποιήστε μόνο τα παρεχόμενα από την εταιρεία ανταλλακτικά
- ▶ Σε περίπτωση επισκευής παρακαλώ ρωτήστε τον έμπορό σας.
- ▶ Αποφύγετε τη χρήση των χημικών απορρυπαντικών για τον καθαρισμό.
- ▶ Βεβαιωθείτε ότι ξεκινάτε την άσκηση μετά από σωστή συναρμολόγηση και επιθεώρηση της συσκευής.
- ▶ Για όλα τα μέρη γνωρίστε τις μέγιστες θέσεις στις οποίες μπορούν να προσαρμοστούν/να σφιγχτούν.
- ▶ Αυτή η συσκευή σχεδιάστηκε για χρήση από ενήλικες. Παρακαλούμε βεβαιωθείτε ότι η χρήση από παιδιά γίνεται μόνο με επίβλεψη ενήλικου.
- ▶ Βεβαιωθείτε ότι ο χρήσης γνωρίζει τους πιθανούς κινδύνους, κινητά μέρη κ.λ.π. κατά τη διάρκεια της άσκησης.
- ▶ Προειδοποίηση: η ανακριβής/υπερβολική άσκηση μπορεί να προκαλέσει τους τραυματισμό υγείας.
- ▶ Παρακαλούμε ακολουθήστε τις συμβουλές για τη σωστή άσκηση όπως φαίνεται λεπτομερώς στις οδηγίες άσκησης.

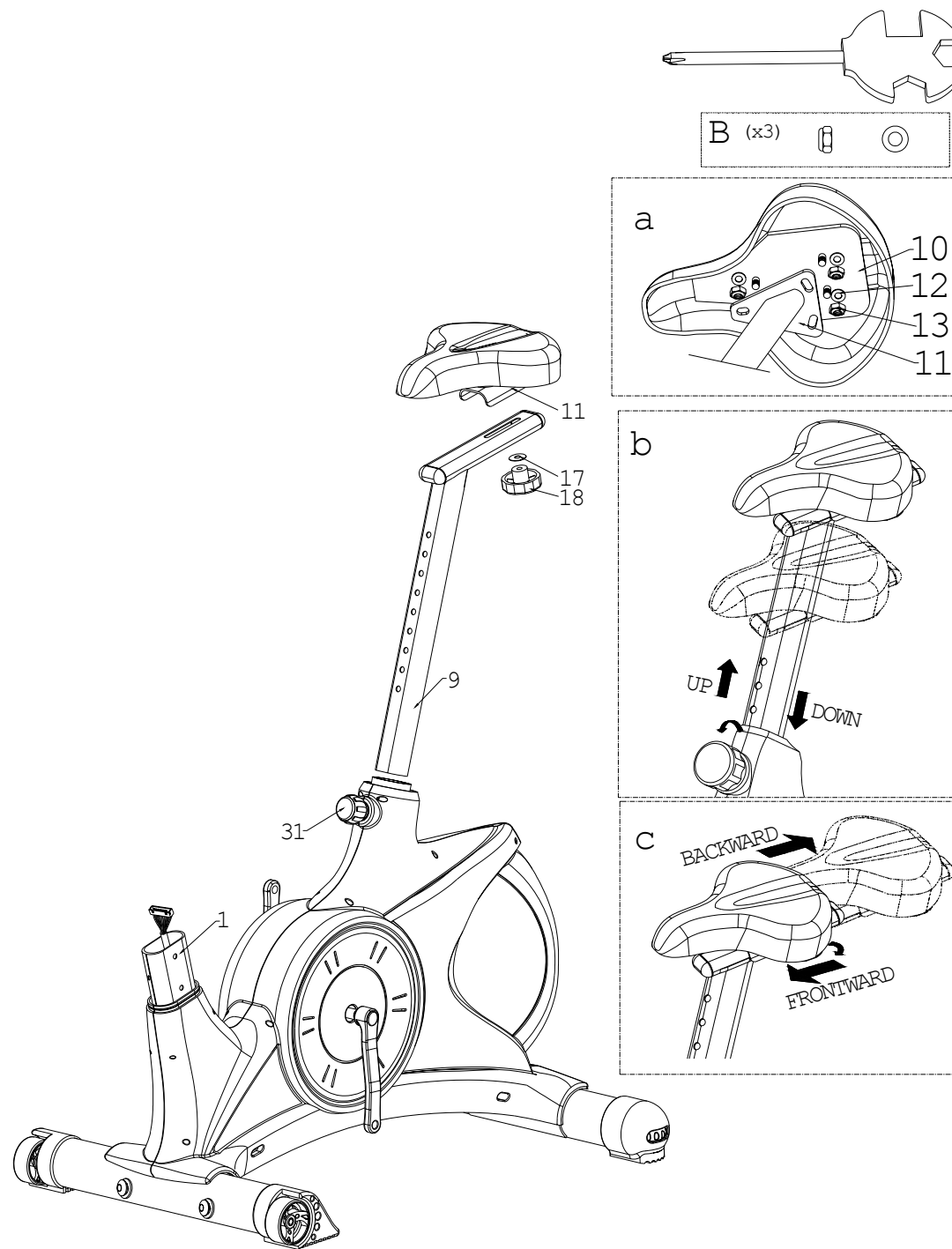
**Συμβουλευθείτε τον γιατρό σας πριν αρχίσετε οποιοδήποτε πρόγραμμα άσκησης. Μπορεί να σας συμβουλέψει για το είδος άσκησης που είναι κατάλληλος για εσάς.**

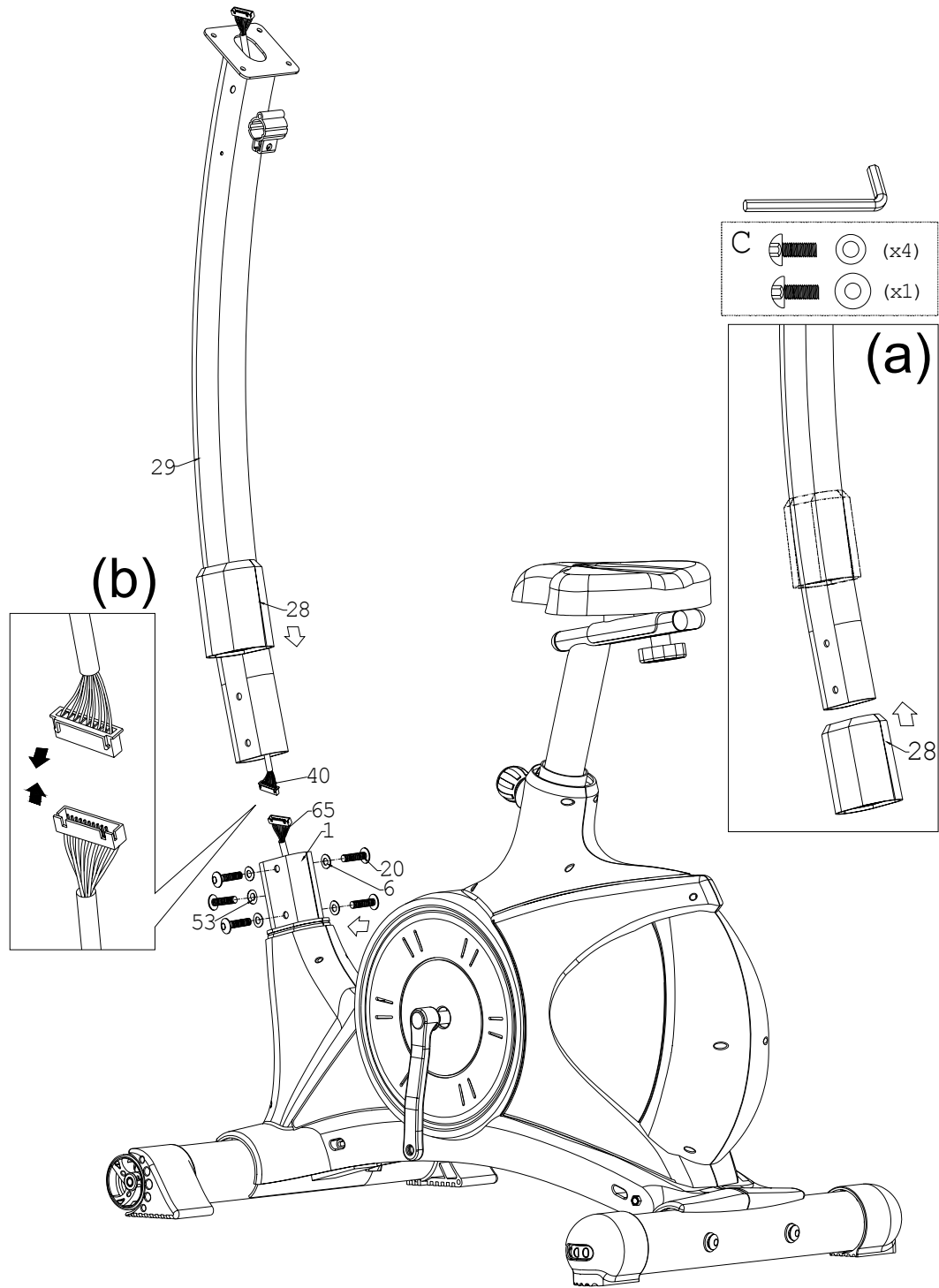
- ▶ Το εγχειρίδιο του κατασκευαστή είναι μόνο για την αναφορά των πελατών.
- ▶ Ο προμηθευτής δεν μπορεί να εγγυηθεί για τα λάθη που εμφανίζονται λόγω της μετάφρασης ή της αλλαγής στην τεχνική προδιαγραφή του προϊόντος.

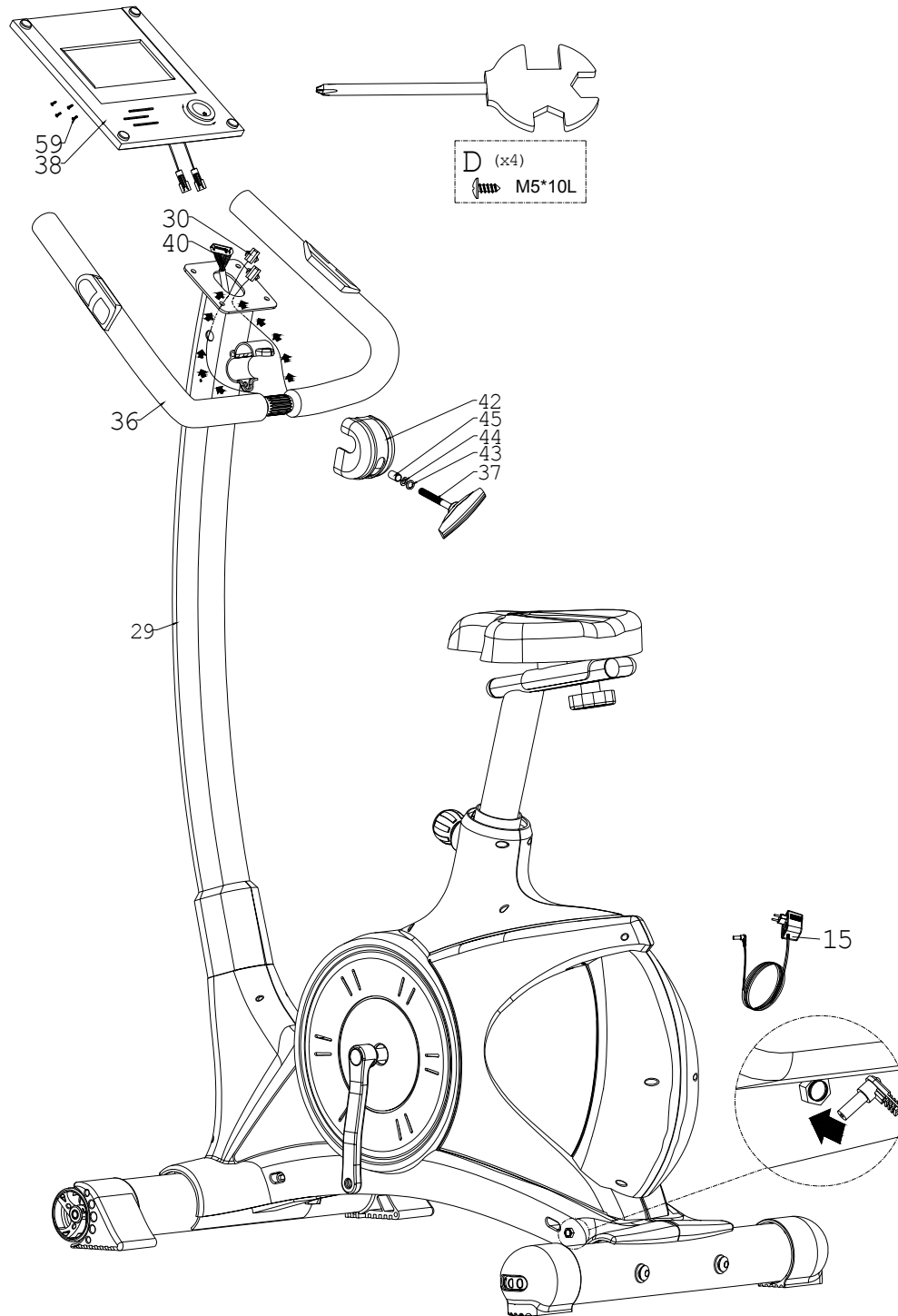
**Όλα τα στοιχεία που επιδεικνύονται είναι κατά προσέγγιση καθοδήγηση και δεν μπορούν να χρησιμοποιηθούν σε οποιαδήποτε ιατρική εφαρμογή.**

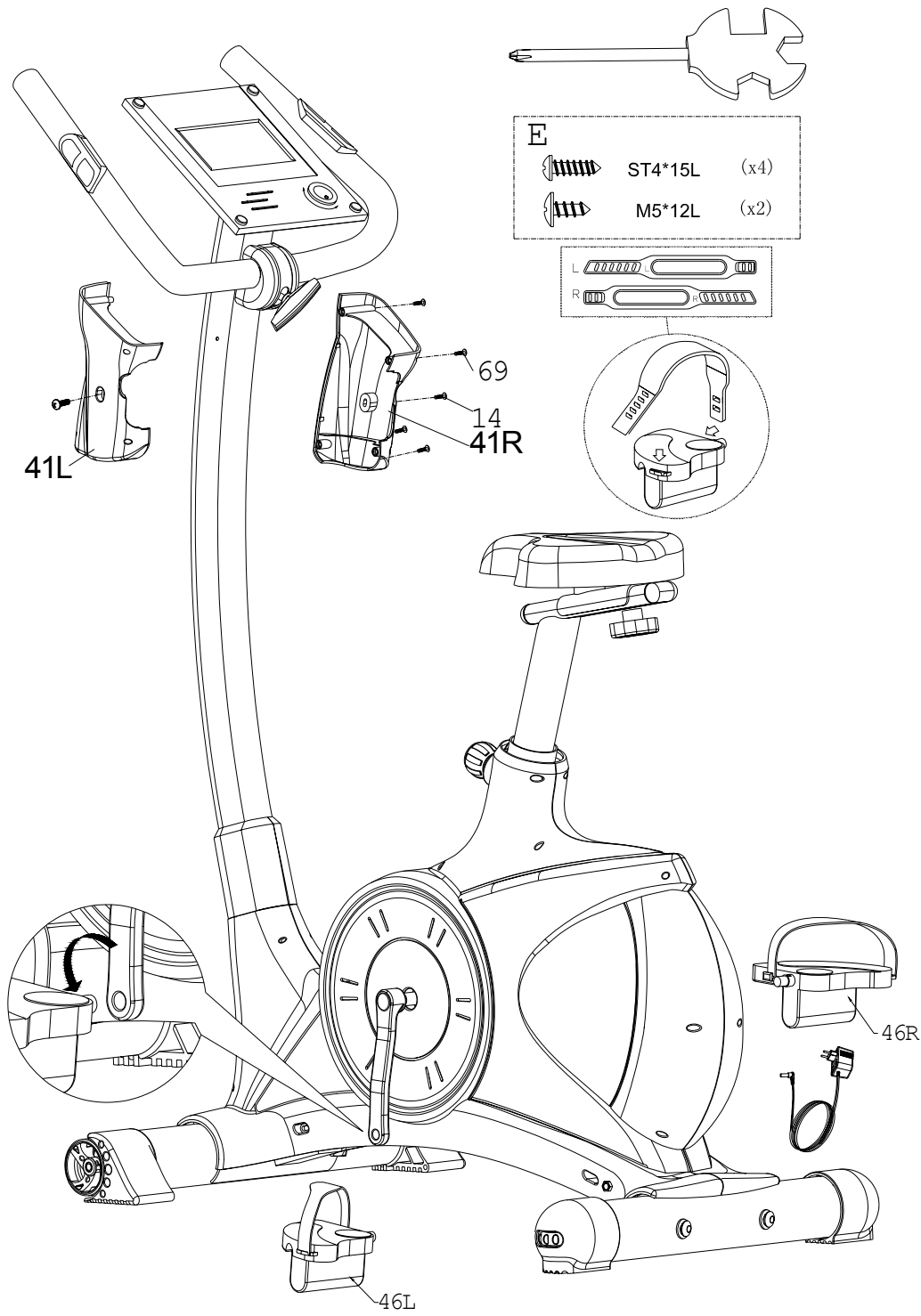
 <p>1</p> <p>x1</p>		 <p>29</p> <p>x1</p>	
 <p>4</p> <p>x1</p>	 <p>28</p> <p>x1</p>		
 <p>2</p> <p>x1</p>	 <p>42</p> <p>x1</p>		
 <p>36</p> <p>x1</p>	 <p>45</p> <p>x1</p>	 <p>46L&amp;R</p> <p>x1</p>	
	 <p>44</p> <p>x1</p>		
	 <p>43</p> <p>x1</p>	 <p>10</p> <p>x1</p>	
	 <p>37</p> <p>x1</p>		
 <p>38</p> <p>x1</p>	 <p>15</p> <p>x1</p>	 <p>41L&amp;R</p> <p>x1</p>	
	 <p>11</p> <p>x1</p>		
 <p>7</p> <p>M8*1.25*90L</p> <p>x4</p>	 <p>53</p> <p>⊙D22*D8.5*1.5T</p> <p>x5</p>	 <p>51</p> <p>⊙D15.4*D8.2*2T</p> <p>x4</p>	
 <p>20</p> <p>M8*1.25*15L</p> <p>x5</p>	 <p>6</p> <p>⊙D16*D8.5*1.2T</p> <p>x4</p>	 <p>14</p> <p>M5*12L</p> <p>x2</p>	
 <p>x1</p>	 <p>x1</p>	 <p>69</p> <p>ST4*15L</p> <p>x4</p>	











## Manual para el ordenador



## Operacion

Despues de haber conectado la ficha de contacto y /o despues de haber apretando cualquier boton , la pantalla brillara para algunos segundos indicando la figura 78.



Le rogamos de inicializar despues vuestro ordenador entrando el dato y la hora. Primeramente Usted entra el ano con el boton giratorio (twist-dial) apriete ENTER para confirmar. Entre de la misma manera el mes, el dia, la hora y los minutos. Emplee el boton 'ENTER' para validar.

## Botones de funcion

- ENTER** Con ese boton puede seleccionar las funciones en la pantalla.
- ST/STOP** Los datos entrados para tiempo, distancia, y consumo de calorías.
- RECOVERY** Apriete ese botón para función recuperación des pues el ejercicio. Despues el ejercicio, mientras el LCD es siempre activa, apriete el boton de recuperacion y tenga los dos sensores. El ordenador se apaga para 60 segundos despues vuestro nivel de recuperacion sera indicado, nivel 1 hasta 6. Nivel 1 quiere decir reuperacion rapido, level 6 recuperacion lento
- RESET** Para quitar la pantalla y todos los datos, apriete 3 segundos.
- TOTAL RESET** Para quitar la pantalla.
- UP** Para seleccionar fncion arriba.
- DOWN** Para seleccionar fncion abajo.

## Descripcion funciones

### Time:

Selecciona la funcion tiempo aprietando el boton ENTER. Entra el level en minutos aprietando el boton up/down.

### Distance:

Selecciona funcion distancia aprietando el boton ENTER. Entra el level en km aprietando el boton up/down.

### Calorie:

Selecciona funcion consomacion aprietando el boton ENTER. Entra el level en cal aprietando el boton up/down.

### Speed:

Selecciona funcion velocidad aprietando el boton ENTER.

### Pulse:

Tenga firmemente los dos sensores en el mango . Vuestro latido de corazon actual sera indicado dentro de 30 segundos hasta 1 minuto. Una cifra estable exige de tener los dos sensores firmemente.

### Watt:

Selecciona funcion resistencia aprietando el boton ENTER.

Vuestro ordenador es compatible con el chest transmitter opcional para registracion del latido de corazon integrado sin hilo. Si tiene alguna duda póngase en contacto con el distribuidor de DKN, o viste nuestro website [www.DKN-Technology.com](http://www.DKN-Technology.com), o pide mas informacion: [info@-design.be](mailto:info@-design.be).

### Entrenamiento en MODE MANUAL



- Selecciona 'MANUAL', utilice el boton giratorio para ajustar el nivel de carga ( este ergometer ofre 16 niveles ) confirmar aprietando 'ENTER'.
- TIEMPO: Utilice el boton giratorio para confirmar tiempo, confirme seleccion aprietando 'ENTER'. Cuando no tiene la intencion de confirmar el tiempo de ejercicio, simplemente apriete 'ENTER'.
- DISTANCIA: utilice el boton giratorio para confirmar distancia, confirme seleccion aprietando 'ENTER'. Cuando no tiene la distancia de confirmar el ejercicio, apriete ENTER.
- CALORIAS: utilice el boton giratorio para confirmar la consommacion de calorias , confirme seleccion aprietando ENTER'. Cuando no tiene la intencion de confirmar la consommacion de calorias, apriete 'ENTER'.
- MUNECA: utilice el boton giratorio para confirmar el nivel de corazon maximum, confirma seleccion por aprietando 'ENTER'. Cuando no tiene la intencion de confirmar un nivel de corazon, simplemente apriete 'ENTER', el monitor mostrara el valor actual del corazon.
- Empiece el ejercicio aprietando el boton ST/STOP.

### Entrenamiento en MODE PROGRAM



- Selecciona 'PROGRAM', utilice el boton giratori para seleccionar 1 hasta 12, confirmando la seleccion aprietando 'ENTER'.
- Apriete 'ENTER' de nuevo y confirme 'TIME, DISTANCE, CALORIES PULSE'. Siga el procedimiento como descrito arriba en el ENTER manual. En ENTER program 'WATT', no se puede preprogramado.
- Cuando no quiere instituir valores, apriete directamente en ST/STOP para comenzar con el ejercicio.

### Entrenamiento en MODE USER



- Selecciona 'USER', institua vuestro propio programa por el boton giratori (16 niveles y 20 segmentos). Confirme en cada segmento por 'ENTER'

- Apriete ST/STOP para comenzar a ejercer. Cuando quiere instituir valores personales , apriete de nuevo en ST/STOP, la pantalla indica la representacion P y TIME. Siga el procedimiento como arriba en la fncion manual.
- Apriete ST/STOP para empezar a ejercer.

### Entrenamiento en MODE TARGET H.R.



- Selecciona 'TARGET HR y programe vuestra edad por el boton giratori .
- Apriete despues 'ENTER' y 55 % brilla. Utilice los botones 'UP' y 'DOWN' para hacer vuestra seleccion entre 55, 75, 90 % o THR, confirme vuestra seleccion por 'ENTER'.
- Cuando selecciona 55, 75 o 90 % , 'TIME' brilla. Siga despues el procedimiento como arriba para entrar valores personalizados.
- Cuando selecciona THR, brilla 100%, utilice el boton giratori para instituir vuestro nivel del latido del corazon.
- Confirme vuestra seleccion por 'ENTER'.
- Apriete ST/STOP para empezar a ejercer.
- Entrar la zona en Bpm ( golpes pro minuto) aprietando el boton up/down. Tension sera controlado por golpe actual del corazon. Cuando la cifra esta bajo la muneca, la resistencia sera ajustado un nivel cada 30 segundos hasta el nivel maximo de

16. Cuando la figura del golpe de corazón ha alcanzado la pulsa, la resistencia será ajustada con un nivel. Cuando hay overspec el nivel será ajustado con un nivel y será ajustado hasta abajo cada 15 segundos hasta el golpe de corazón ha alcanzado el objeto de la muñeca.

### Entrenamiento en MODE WATT



- Utilice el botón giratorio para confirmar watts, confirmar selección apretando 'ENTER' Entrar 'WATTS' en apretando el botón up/down. Tensión será controlada por golpe actual Watt. Cuando la cifra está bajo la muñeca, la resistencia será ajustada un nivel cada 30 segundos hasta el nivel máximo de 16. Cuando la figura del golpe de watt alcanzado el valor, la resistencia será ajustada con un nivel. Cuando hay overspec el nivel será ajustado con un nivel y será ajustado hasta abajo cada 15 segundos hasta el golpe de watt ha alcanzado el objeto de la muñeca
- Empiece el ejercicio apretando el botón ST/STOP.

### BODY FAT

- Seleccione "BODYFAT" y apretando "START".
- Tenga los dos sensores para +/- 10 segundos.
- La pantalla indicando vuestro BMI.

## Instrucciones de entrenamiento

**Avise a su médico antes de comenzar el entrenamiento, especialmente cuando no ha hecho esfuerzos físicos y para evitar riesgos eventuales.**

Para obtener una mejora de su condición, los aspectos siguientes tienen que ser seguidos:

### Intensidad

Para obtener un resultado máximo, usted tiene que elegir la intensidad exacta

### Latido de corazón máximo = 220 - Edad

Durante el entrenamiento, su latido de corazón debe encontrarse entre 60%-85% de su latido de corazón máximo. Véase el cuadro incluido para determinar sus valores personales de entrenamiento. Cuando comienza con el entrenamiento, tiene que cuidar que su latido de corazón será 70% de su latido de corazón durante las primeras semanas. Gradualmente usted puede aumentar su latido de corazón hasta 85% de su latido de corazón máximo.

**Este es un valor de orientación personal. Consulte a su médico para un aviso profesional antes de adaptar su programa de recuperación del latido de corazón.**

## Combustión de grasa

El cuerpo comienza con la combustión de la grasa al 65% del latido de corazón máximo. Para obtener el máximo de combustión de grasa, se aconseja tener su latido de corazón entre 70%-80% del latido de corazón máximo.

El entrenamiento máximo consiste de 3 entrenamientos por semana con una duración de 30 minutos.

Por ejemplo :

Usted tiene la edad de 52 años y quiere comenzar a ejercitar.

Máximo latido de corazón =  $220 - 52$  (edad) = 168 /min /min)

Mínimo latido de corazón =  $168 \times 0.7 = 117$  /min

Más alto latido de corazón = 143 /min

Durante las primeras semanas, se aconseja comenzar con un latido de corazón de 117, y aumentar hacia 143.

En un nivel de entrenamiento mejorado, usted puede aumentar el latido de corazón hasta 70%-80% de su latido de corazón máximo.

Esto puede obtenerlo aumentando la resistencia, bicyclando más rápido o aumentando el período de entrenamiento.

## Organización de entrenamiento

### Recalentamiento

Antes de comenzar con el entrenamiento, usted tiene que hacer un recalentamiento de 5-10 minutos. Usted puede hacer ejercicios o bicyclar un poco con resistencia baja.

### Programa de calentamiento de DKN-Technology

El entrenamiento de estiramientos o de "flexibilidad" es vital para un estado físico en forma y saludable. Entrenando su cuerpo para que sea más flexible mejorará la circulación y contribuirá a mantener ágiles sus músculos. El programa de entrenamiento de estiramientos de **DKN-Technology** le ayuda a conseguir esa forma flexible y tonificada. Si nunca antes se ha dedicado a hacer estiramientos, comience haciendo estiramientos muy suaves y vaya incrementando la longitud y el tiempo de cada estiramiento a medida que va adquiriendo mayor flexibilidad. Con la variada oferta de artículos de fitness de **DKN-Technology** siempre encontrará el producto que mejor se adapte a su nivel de forma. Antes del ejercicio asegúrese de que hace un calentamiento completo para protegerse de lesiones y estar bien preparado para la actividad que va a desarrollar. Calientese durante 8-10 minutos caminando o tratando suavemente sin moverse del sitio o utilizando una cinta de correr, una bicicleta estática o un strider de **DKN-Technology**. Procure incluir algunos movimientos iguales a los que hará en el ejercicio principal y mantenga una intensidad baja o moderada, no llegando en ningún momento a sentir fatiga. Antes de iniciar el ejercicio principal haga estiramientos de los músculos más contraídos. La duración del calentamiento dependerá de la intensidad

del ejercicio principal así como de su estado de forma.

En un nivel de entrenamiento mejorado, Usted puede aumentar el latido de corazón hasta 70%-80% de vuestro latido de corazón máximo.

Este puede obtenerlo aumentando la resistencia , biciiclando más rápido o aumentando el periodo de entrenamiento.

### Entrenamiento

Durante el entrenamiento mismo , Usted tiene que perseguir un latido de corazón de 70% - 85% de vuestro latido de corazón máximo. Usted puede determinar la duración del ejercicio por la regla siguiente:

Entrenamiento diario : 10min poer sesión  
2-3x por semana 30min por sesion  
1-2x por semana 60min por sesion

### Enfriamiento

Para empezar con el enfrenamiento de los musculos, le aconsejamos de reducir la intensidad de los ejercicios durante los 5 o 10 minutos. Stretchen puded ayudar para evitar el dolor a los musculos.

### Exito

Despues un periodo corto de ejercer regularmente , Usted observará que tiene que aumentar la resistencia constamente para obtener un latido de corazón optimal. Las sesiones de entrenamiento se facilitarán y Usted se sentará muy sano para alcanzar esto , Usted tiene que motivar su mismo a ejercer regularmente. Elige horas fijas para ejercer y no empieza a ejercer agresivamente. Una expresión vieja se dice:

*“Lo mas dificil de un entrenamiento es de comenzar a entrenar”*

**Le deseamos mucho gusto y exito con vuestro entrenador.**

**Los datos son solamente indicativos y no pueden ser utilizados para fines médicos y paramédicos.**

**Leyendo el latido de corazón por mediante de este ordenador es un valor aproximativo y no puede ser utilizado en una terapia cardiológica.**

## Operating Instructions Computer



### Switch on

After applying power and/or after pressing any button the display will be blinking for some seconds showing the figure 78, while running selftest ENTER as shown below.



Next enter the calendar setting. Use twist-dial to enter the year, confirm pushing ENTER. Follow same procedure to enter month, day and clock.

## Function buttons

- ENTER** Press to select any function to be displayed on the main screen.
- ST/STOP** To start or stop the exercise program.
- RECOVERY** Press this button for recovery function: After exercising, while the LCD is still active, press recovery button, and hold both sensors (or wear the chest transmitter) The computer will run a time down for 60 seconds, after which your recovery rate will be displayed, grades 1 up to 6. Level 1 featuring fast recovery, level 6 slow recovery.
- RESET** To clear the display and reset all data.
- TOTAL RESET** Repowering the display
- UP** To select upward function.
- DOWN** To select downward function

### Function description

**Time:** Displays time function by pressing the ENTER button (marking – flashes in “TIME” lcd window). For countdown enter rate in minutes by turning the twist-dial.

### Distance:

Displays distance function by pressing the ENTER button (marking – flashes in “DISTANCE” lcd window). For countdown enter rate in km by turning the twist-dial.

### Calories:

Displays calorieburn function by pressing the ENTER button (marking – flashes in “CALORIE” lcd window). For countdown enter rate by turning the twist-dial.

### Speed:

Displays speed function by turning the ENTER button (marking – flashes in “SPEED” lcd window).

### Watt:

Displays power value function by pressing the ENTER button (marking – flashes in “WATT” lcd window.)

### Pulse:

Hold firmly both sensors on the handgrip (please wipe sensors and hands before starting measuring your pulse) or apply optional cheststrap (moisten slightly the contacts of the strap). Your current heart rate will be displayed within 30 seconds up to one minute. A stable figure requires to hold both sensors firmly.

Your computer is compatible with the optional chest transmitter (ref 20073), for integrated wireless heart rate registration. For any questions please do contact your **DKN** dealer, or visit our website [www.DKN-Technology.com](http://www.DKN-Technology.com), or ask for more information: [info@ds-design.be](mailto:info@ds-design.be)

### Training in MANUAL MODE



- Select “MANUAL”, use twist-dial to adjust the load level (this ergometer offers 16 levels), confirm selection by pressing “ENTER”.
- “TIME” flashes: use twist-dial to set exercise time, confirm selection by pressing “ENTER”. If you donot intend setting exercise time, simply press “ENTER”.
- “DISTANCE” flashes: use twist-dial to set distance, confirm selection by pressing “ENTER”. If you donot intend setting exercise distance, simply press “ENTER”.
- “CALORIES” flashes: use twist-dial to set calorie consumption, confirm selection by pressing “ENTER”. If you donot intend setting calorie consumption, simply press “ENTER”.
- “PULSE” flashes: use twist-dial to set maximum heart rate, confirm selection by pressing “ENTER”. If you donot intend setting a heart rate level, simply press “ENTER”, the monitor will display current heart rate value.
- Start exercising by pressing the “ST/STOP” button.

### Training in PROGRAM MODE



- Select “PROGRAM”, use to select profile 1 to 12, confirm selection by pressing “ENTER”.
- Press “ENTER” again, and set target value for ‘TIME, DISTANCE, CALORIES AND PULSE’. Follow the procedure as described above in manual ENTER. In program ENTER “WATT” cannot be preset.
- If you donot intend setting any target value, start exercising by pressing the “ST/STOP” button.

### Training in USER MODE



- Select “USER”, use twist-dial to set up your own profile (this ergometer offers 16 load levels and 20 load segments).
- In each segment confirm your loadsettings by pressing “ENTER”.
- Start exercising by pressing the “ST/STOP” button.

### Training in TARGET H.R. MODE



- Select “TARGET H.R.”, use twist-dial to enter your age.
- Press “ENTER”, “55%” is flashing. Use twist-dial to select 55, 75, 90 or THR. Confirm your selection by pressing “ENTER”.
- If you selected 55, 75 or 90%, “TIME” is flashing: follow the procedure as described above in manual ENTER for presetting target values.

- If you selected THR, “100” is flashing: use twist-dial to set target heart rate.
- Confirm your selection by pressing “ENTER”.
- Start exercising by pressing the “ST/STOP” button.
- Upon entering rate in Bpm (Beats per minute) the load tension will be controlled by current heart rate. The resistance will be auto-adjusted according to current heart rate figure. If your heart rate figure is under the target pulse, the tension will be up-adjusted one level every 30 seconds, up to the maximum level 16. As soon as your heart rate figure has achieved the target pulse, tension will be down adjusted one level immediately. In case of overspec the level will be down adjusted one level immediately, and keep down-adjusting each 15 seconds until your heart rate figure has achieved the target pulse.

- every 30 seconds, up to the maximum level 16. As soon as you achieved the set value, tension difficulty will be down adjusted one level immediately. In case of overspec the level will be down adjusted one level immediately, and keep down-adjusting each 15 seconds until you reach the preset value.
- If you donot intend setting Watts, simply press “ENTER”.

#### BODY FAT display

- Select “BODYFAT” and press “START”.
- Hold both sensors for aproximately 10 seconds.
- LCD will show your BMI.

#### Training in WATT MODE



- Select “WATT”, use twist-dial to set target watts (programmable between 10 up to 350 Watt), confirm selection by pressing “ENTER”.
- The tension difficulty will be auto-adjusted according to the Watt figure. If the figure is under the target value, the tension difficulty will be up-adjusted one level

## Training Instructions

**If you have not been physically active for a long period of time and also to avoid health risks you should consult your general physician before starting to exercise.**

Everyone, or almost everyone, is fascinated by the champions/athletes among us. We dream away when we have one look at a trained body, full of muscles, in movement, and hope that one day we also have an athletic body like that. It's then that we realize that exceptional performances need exceptional talents, but also daily training, well organized and planned within the smallest detail.

If we compare the genetic inheritance of great athletes to the genetic inheritance of the sporty amateur in general, we only can determine small deviations, which can't explain the difference in performances.

However if we compare the trainings, we do see great differences. In general, athletes on a higher level do not only had years of training, they also benefit from the help of a professional coach and have adapted their lives to their physical condition. Their training program is outlined and planned within the smallest detail and is being regularly evaluated in order to check if the preset goals are being achieved.

The sporty amateur who wants to improve his performances usually starts training without a plan. Sometimes he copies the training program of a well known athlete. This usually slows down his progress and often leads to strain the muscles and sometimes the cardiovascular system. A special, optimal training

program, suitable for everyone, would be wishful.

The incredible complexity and the different adapting processes which our body has to go through every training, don't allow us to use such a training program. Whether you train on muscle development, power, endurance, speed, flexibility or a better coordination of your movements, everyone starts with different initial conditions.

The goal of each training program is to improve your performances. You don't need to become a top athlete, you also can train to lose weight or just to feel better. The optimal performance can be for example, run 5 minutes longer than before at the same tempo and without interruption, or do more push-ups than the day before.

The research on the influence of a sporty training on our body has made lot of progress in the last several years. Even if some questions are still unanswered, the knowledge we achieved from the sporty science and related fields, have proven their use in practice and serve in the first place our top athletes. This doesn't mean we can't use the basics of a training for top athletes for every individual which practice a sport and who wants to improve his performances.

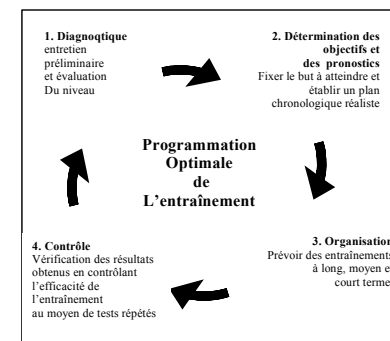
## Evaluation of your physical condition

For each level of your training program (development of the muscles, endurance, flexibility, speed, coordination of your movements), we recommend you to find out through some tests on which level you find yourself. But first we recommend you to consult your physician in order to set up a health report:

- Are you older than 35 years
- Have you not been exercising for a long time
- Do you have overweight
- Are some movements not suitable for you
- Do you have to take medicines
- Are you suffering from a serious disease or are you having breathing difficulties
- Do you have a metabolic disorder (ex. Diabetes)
- Do you have any infections
- Do you have a fever as a result of any disease
- Do you have an infectious disease
- Are you having problems with your organs
- Do you suffer from hyperventilation
- Are you having any respiration diseases
- Do you have any pain while breathing
- Or do you have a poor physical condition

If your medical health is satisfactory, you can begin to set up your training program. But before you start, make sure you know your initial capacities – or a diagnose–so it is easier to determine your goals. Only then you can set up a training program which will match your goals.

1. Diagnosis
2. Determine your goals.
3. Organization (long, mid-long, short term)
4. Evaluate



Regularly check your progress, so you can adapt your training program if necessary. The following survey shows the interaction between the 4 elements, which are important in an efficient training program.

### Diagnostic – initial level

Before setting up a program, you have to take note of some parameters and take your sizes. These measurements will help you determine your present physical condition. It is the intention to collect all data concerning your personality, your health and your performances.

- Individual data : age, sex, figure, weight, fat percentage, measurements, pictures, etc.
- Data concerning your health : blood pressure, orthopedic data, research of the metabolism, serious diseases, injuries, etc.
- Performance data : endurance tests, power tests, movement tests and speed control is often not necessary in fitness. Coordination of the movements however is crucial because it is very important when you execute the exercises.

“Clumsiness” usually means a lack of exercise. Therefore stick to the preset modules when you exercise, even if it is an endurance sport.

Every test, intellectually or physically, shows you your personal possibilities at a certain moment in time. Even though mathematic results become inadequate after a certain time, the results which you will achieve (after the same test one week later) will be better than the first one, because you have been able to locate your weak points and adapt your training in order to get rid of your shortcomings.

We work in the same way for the body. Let us assume you have taken an endurance test and the result of this test is 20% under the average level. This result must now help you to set up a program to achieve this average level. This shows that the test is the base to set up a training program in order to reach your goal. So it is very important you check your performances on a regular base to see if they measure up to the preset goals. If not, you have to adapt your training program.

The results of these check-ups give you the opportunity to compare your performances with the average performances, but also show if you are making progress. After 6 weeks we begin again with the same test to check if your performances have been improved and how much they have been improved.

### Physical features

#### Weight

Are you happy with your body, often depends on the balance. But what is the ideal weight? Following formulas are known to determine the ideal weight:

- Normal weight = girth waist in centimeter – 100
  - Ideal weight women = normal weight – 15%
  - Ideal weight men = normal weight -10%
- This formula designed by “Broca” has a limited value. As long as there is no new method to determine the ideal weight, the image we have of ourselves, tells us more than any other number. But a lot of people feel better when they can compare themselves with figures and numbers. Therefore it is sensible to take into account a few well known formulas as the body mass index (BMI) and with some reserve, the *waist to hip rate* (girth waist – hip).

#### Body Mass Index (BMI)

The BMI refers to the connection between weight and body shapes, which allows us to set up a better and exact standard than the “Broca” formula.

BMI = present weight (in kg) : height in m<sup>2</sup>.  
Ex. A man of 70 kg and 1.70 m high has a BMI of  $70:1.7m^2 = 24.22$ .

In the table beneath you can situate yourself. These values are a guidance and are not guaranteed, especially not for sick persons, children and elderly people.

Women	Men	
< 19	<20	Underweight
19 – 24	19 – 25	Normal
> 24	> 25	Overweight
> 30	> 30	Corpulent
> 40	> 40	Obese

#### Fatpercentage

Body fat expressed in percentage tells us more than numbers about the relation weight/waist. To determine the fat percentage we have to take into account some parameters depending on age. You can determine your fat percentage in different ways. You even find many balances who also can measure your fat percentage. If you want to lose weight, then the fat percentage is more important than the weight itself, because it is the fat you want to disappear.

<b>BMI Table</b>		
Standard according BMK index related to age.		
<b>Age</b>	<b>Female</b>	<b>Male</b>
17-29 year	15 %	25 %
30-39 year	17 %	27,5 %
Over 40	20 %	30 %

### Connection waist – hip (waist to hip rate)

You have determined a higher fat percentage than normal in above chart. This fat can have a different impact on your health. With a simple test, which you can do at home, you can determine if you have a higher risk for cardiac disorders. To execute this test, you have to measure the girth of your waist just above your belly button, without holding in your stomach and in a relaxed position. Then measure the girth of your hips on his widest point. Divide the girth of the waist by the girth of the hips. If the result is lower than 0.9 (for men) and 0.8 (for women), you don't have a higher risk for cardiac disorders than normal.

### Measurements

Do also take your other measurements, besides your waist and hips. If you want to improve your silhouette, these measurements can show you the changes your body made during training. This method is still the most precise, fastest and cheapest one. Please pay attention you take your measurements always on the same place. We advise you to take measurements of the following parts : girth of the neck, shoulders, breast, arms, upper arms, waist, hips, thighs and calves.

### Figure

Talents are often seen as interesting and attractive in daily life. This is also the case for our figure. If it doesn't measure up to certain criteria, we find a way to change this. Unfortunately we also have to say that the "Fred Astaire" type not often becomes the "Arnold Schwarzenegger" type. This is also true for our body, the "Rubens" type will not become easily a "topmodel". So before we begin fighting windmills, it is probably more sensible to take into account our figure. Do we all have to be "topmodels"? Our physical appearance depends strongly on the time we live in. Therefore it is rarely that the body types, you find next, exist. Most people among us are a combination of different types.

### Leptosome/ectomorphe type

Features :

- Wider pelvis than shoulders
- Very supple joints
- Weak muscle development
- Weak blood pressure
- Increased pulse in rest
- Weak circulation (less endurance)
- Cold hands and feet, dizziness when you stand up
- Intense activity of the nervous system
- Weak metabolism (hard to gain weight)

Contradictory to other types, this type will not be suitable for performances which include power and endurance. An adapted training can improve these shortcomings even though the starting points are not always favorable. The figure of the ectomorphe types often creates envy by other types. This type has the privilege to eat as many as he wants without gaining weight.

### The athlete / mesomorphe type

Features:

- Strong and muscular
- Wider shoulders than hips
- The muscular system and the blood circulation are suitable for excellent performances
- Weak blood pressure and pulse in rest by the active mesomorphe types
- Increased blood pressure and pulse by the non-active types
- Not susceptible to cold
- Correct general figure
- Normal digestion
- In case of inactivity or over feeding, the fat stays hanging on the body

Taking into account above features, a moderate training will be enough for the mesomorphe type to improve his performances. The risk on injuries is much higher for this type because the development of the muscles isn't always in proportion to the elasticity of the muscles. We therefore recommend you to invest a lot of time of your training in improving the elasticity of the muscles.

The figure of the athletic type and the active mesomorphe type stands very close to the ideal figure in the 80ties and 90ties. Therefore many of us would like to belong to this category, although they often belong to another category. Those who can't admit that not everybody can have the perfect body, often remains frustrated.

### Endomorphe type

Features:

- Round shapes, holding fat
- Width shoulders, width pelvis (due to overweight)

- More equal distribution of the weight in comparison to the other 2 types
- Average figure
- Very suitable for performances aimed at power and endurance
- Easy food insertion and slow digestion make it easy to gain weight
- Slow pulse in rest, normal blood pressure (for active types)

Power, endurance and mobility are the greatest trumps of the endomorph. Only the weight, often too high, can be an interference in some situations. Therefore he must pay attention to his food, healthy and adapted to his needs, emphasizing endurance to stabilize his weight.

Taking into account the beauty ideals of this moment, the figure of the endomorph type is not suitable. But above features also show that the active endomorph has the right talents for a good health and a sportive attitude. If the endomorph takes into account his genetic potential, a few extra pounds, can not harm him.

### Endurance test

An endurance test may not be executed in following circumstances, except when it is done under medical supervision:

- Serious and chronic illnesses of the respiration
- Illnesses with fever attacks
- Infectious diseases
- Serious increased blood pressure
- Disorders (ex. of the heart or lungs)
- Infections
- Taking of medicines (betablockers)
- When you aren't feeling well

The most know endurance test which is used in sports is the "Cooper test". In this test you have to run as hard as you can for 12 minutes and run as much kilometers as you can on an flat underground. Even it's aim is not to stop, you can slow down and walk. The covered distance is noted and compared with the numbers in the Cooper chart. This chart gives us more information about your performances.

The benefit of this test is that you can do the test whenever you want and without assistance. You only need a chronometer and a course with a fixed distance.

The disadvantage of this test is that you need some running experience to become a good result. You may not take this test if you are not feeling well (pain, tiredness, feeling unwell, etc;)

### Cooper test

Cooper Test		Data in km, M = male, F = female			
		Age	20-29	30-39	40-49
<b>Very well</b>	M	2,64-2,81	2,51-2,70	2,46-2,64	2,32-2,53
	F	2,16-2,32	2,08-2,22	2,00-2,14	1,90-2,08
<b>Well</b>	M	2,40-2,63	2,34-2,50	2,24-2,45	2,10-2,31
	F	1,97-2,15	1,90-2,07	1,79-1,99	1,70-1,89
<b>Average</b>	M	2,11-2,39	2,10-2,33	2,00-2,23	1,87-2,09
	F	1,79-1,96	1,70-1,89	1,58-1,78	1,50-1,69
<b>Weak</b>	M	1,95-2,10	1,89-2,09	1,82-1,99	1,65-1,86
	F	1,54-1,78	1,52-1,69	1,41-1,57	1,34-1,49
<b>Too weak</b>	M	<1,95	<1,89	<1,82	<1,65
	F	<1,54	<1,52	<1,41	<1,34

You also can take another endurance test: the 'Harvard-Step-Test'. For this test you need a hear rate monitor, a chronometer, a stair or bench. The height of the stairs or bench depends on your length.

### Harvard-Step-Test

Height in cm	Height of the step
<152 cm	30 cm
< 160 cm	35 cm
< 175 cm	40 cm
< 180 cm	48 cm
> 180 cm	50 cm

To execute this test, step down and up the bench or stairs every 2 seconds. This makes 30 times/minute up the bench, which gives a total of 120 up –and down steps. Whether you change leg or always use the same leg, this has no effect on the result. Measure your heart rate after 4 minutes. When you are done with the exercise, take your pulse after 60 seconds, and again after 1 minute. In this way you become 3 values which you have to use in the following formula :

A + 3000 divided by heart rate B + 3000 divided by heart rate C = endurance index.  
Example: when your heart rate is 160 after ending the exercise (heart rate A), 120 a minute later (heart rate B) and 100 after 2 minutes (heart rate C), then you have an endurance index of :

$$3000 : 160 = 18.75$$

$$3000 : 120 = 25.00$$

$$3000 : 100 = 30.00$$

$$\text{Endurance index} = 18.75 + 25.00 + 30.00 = 73.75$$

On the basis of the chart below you can adapt your training and divide your powers better according the result of this test. If you take the endurance index from our example (73.75), you can see in the chart below that this value is sufficiently for someone younger than 35 and good for someone older than 35.

Endurance index		
	Less than 35	Over 35
< 50	Not sufficient	medium
51 – 60	medium	medium
61 – 70	medium	fair
71 – 76	fair	well
77 – 85	good	very well
86 – 90	very well	exceptional
> 90	excellent	exceptional

### Training planning

#### Overload

Training means making an effort, using our energy reserve. This effort will show a lower performance afterwards. This effort can only be undone if we give our body time to recover and to rest. So both effort and rest are the ingredients of a perfect training. Effort and relaxation are one.

To determine how long we have to rest is not simple because it depends on a lot of elements such as the number of executed exercises, the used weights, the kind of exercise, how long we exercise...etc.

Furthermore, not every muscle needs the same time to recuperate. A small muscle can already be ready during practice, a big muscle can need extra time.

To set up an intelligent training, we recommend you to use some constant parameters during a limited training period. Based on these parameters it is much easier to see if our body has enough time to recuperate.

If you start training, you will feel “tired” after every effort. However the longer you train, the more easy it will become for your body to recuperate and after a while you want feel “tired” anymore and your performances will get better. However if you keep feeling “tired” , your body needs more time to recuperate and we even recommend you to stop training for a few days and give your body the rest it deserves.

You will notice that when you resume training, your performances will get better much faster than when you keep training without resting (overload).

Descending or stagnating performances can be signs of overload. Also an increased heart rate can lead to overload, which also increases the risk for injuries.

### Muscular trainingperiode

To prevent physical overload by overtraining, we recommend you to train no longer than 4 to 6 weeks on one territory. Divide your training up into different periods and change your program regularly.

- Training unity = one training session
- Micro cycle : all training sessions during 1 week
- Meso cycle : groups 3 to 5 micro cycles. In muscle training, the meso cycle is a training which emphasizes endurance, increase of size or power.
- Macro cycle : groups different meso cycles and can take a few months (6 to 12 months).

Now you find some more information about the different features of each territory:

#### Endurance

A run of 400 meter requires endurance and power. The endurance training will include a preset series and the repetition of it. Attention ! the recuperation period is also very important. The lactic acid in the muscles will increase and will cause a inflamed feeling when the tiredness keeps increasing.

One of the greatest effects of a training with extended efforts is the increase of the tolerance of the acid in the muscles, which can be put into work as follows: there will appear different causes who will neutralize a part of the lactic acid; muscles will no longer be sour, this brings along a extended action for a few seconds, or by repetition, by which they refuse to go on.

#### Increase of the muscular mass

he growth of our muscle cells is promoted by an extended stimulant. The use of energetic phosphates of the muscle cells is reduced to a minimum. The corn of the cell, which also contains a product of proteins, under the form of muscle fibres, also works in on the thickness of the muscles.

#### Maximal power/ effort

The maximum power of the muscle depends on the average thickness, and also on the number of muscle fibres due to movement. The interaction between the nerves and the muscles determine the capacity of a muscle during an effort.

### Training period: endurance

Competition sports is one of the basics to set up a training schedule in function of endurance. The sporty amateur once again takes advantage of the benefits of a training set up for a competitive sportsman. As the weights and the repetition of the exercises play an important part in the measurement of our "tiredness" in the training of muscle development, the heart rate is the most important element in the endurance training.

Before we give you some recommendations for cardio training, it is important to know your maximum heart rate. We can determine this rate by a test which will ask a maximum effort of our cardio-vascular system. This test whoever is not suited for the sporty amateur. However we can determine our maximum heart rate by another formula : 220 minus our age.

Starting from this formula, our optimal heart rate in function of age, will be between 70 and 85% of our maximum heart rate obtained during a cardio-vascular training session, and between 60 and 70% during a metabolism training.

We have different ways of training in the endurance sports.

- Continuous training
- Training by interval
- Repetition training
- Competition training

Continuous training is most used in leisure sports, training by interval in a less way. Repetition and competition training mostly ask for exceptional and intense efforts and therefore they are not recommended for the sporty amateur.

A continuous training is characterized by a training over a longer period, without interruption of the effort. The most sporty amateurs automatically go for this kind of training.

They often become good results when the level of effort correspond to the optimal heart rate in a certain age category. The training by interval usually contains a series of efforts and a series of relaxation. The series of relaxation contains moments of partial rest.

Continuous training is chosen by 80 to 90% of the sportsmen who wants to work on endurance. We therefore recommend continuous training to every sporty amateur.

Age	Hr MAX /min	60% MAX /min.	65% MAX /min.	70% MAX /min.	75% MAX /min.	80% MAX /min.	85% MAX /min.
20	200	120	130	140	150	160	170
25	195	117	127	137	146	156	166
30	190	114	124	133	143	152	162
35	185	111	120	130	139	148	157
40	180	108	117	126	135	144	153
45	175	105	114	123	131	140	149
50	170	102	111	119	128	136	145
55	165	99	107	116	124	132	140
60	160	96	104	112	120	128	136
65	155	93	101	109	116	124	132
70	150	90	98	105	113	120	128

### Training evaluation

The preset program is only effective if you regularly control yourself. It is better to use the term "evaluation" because we evaluate the present data/results in function of the next training cycle.

Even though the preset goals were chosen carefully and realistic, it always is possible that the program of a meso cycle is realized partially. This can have several causes such as illness, injuries, occupation activities, or other motifs to interrupt your training. If you already reached some goals, but not all of them, you have to adapt your training program for the next meso cycle.

### Training diary

The keeping of a training diary can help you in finding the causes when you have not reached your goals. In this diary you can write down different information, which can help you to set up a training program, such as your eating habits, periods of rest and sleep, remarkable results etc. A visit to the dentist for example can influence your training results. If you can take into account certain circumstances, you can avoid a stagnation in your results. Adaptations of your training are usually important for the intensity of your program, the succession and the repetitions of the exercises and the achieving of results.

## Summary

- Make sure if a fitness training doesn't cause problems for your health.
- Evaluate your level of power, endurance, flexibility, speed and coordination before you start training.
- Set realistic goals based on your physical possibilities.
- Set up a training program for a longer period (6 to 12 months)
- Divide your long term planning up into different cycles (meso cycle) of 4 to 6 weeks.
- Make sure there is enough variation in your training. Train on endurance, power and muscle development.

If you choose for endurance training, vary between short, mid-long and long training periods.

- In de loop van een mesocyclus dient u de intensiteit van de training te verhogen, zowel voor uithouding als voor spiertraining. Beperk de intensiteit van de training steeds in de beginfase van elke nieuwe cyclus.
- Evalueer regelmatig uw training om te zien of u op het goede spoor zit en of u de belangrijkste doeleinden kan bereiken, indien niet :
- During a meso cycle you have to increase the intensity of the training for endurance as well as for muscle training. Limit the intensity of the training in the beginning of every new cycle.
- Evaluate regularly your training to make sure you are on the right track and if you can achieve your most important goals, if not:

- Adapt the next meso cycle
- Repeat the initial test
- Do interim tests at the end of every meso cycle

## Success

Even after a short period of regular exercises you will realise that you constantly have to increase the pedalling resistance to reach your optimum pulse rate.

The units will be continuously easier and you will feel a lot fitter during your normal day. For this achievement you should motivate yourself to exercise regularly. Choose fixed hours for your work out and do not start training too aggressively.

An old saying amongst sportsmen says:

*"The most difficult thing about training is to start it."*

**Wishing you lots of fun and success with your exerciser.**

**All data displayed are approximate guidance and cannot be used in any medical application.**

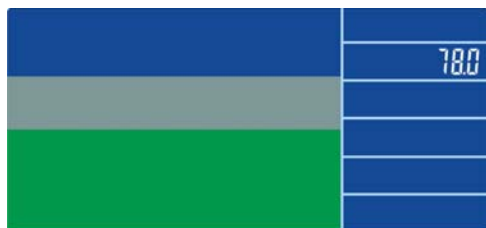
**Heart rate displayed is an approximate read-out, and may not be used as guidance in any cardio-vascular related medical or paramedical program.**

## Instructions d'utilisation de l'ordinateur



### Mise en marche

Connectez la prise et l'écran affichera pendant quelques secondes le chiffre 78.



Ensuite programmez la date. Entrez l'année en utilisant les touches UP et DOWN puis validez avec ENTER. Programmez la date et l'heure de la même façon.

## Touches des fonctions

<b>ENTER</b>	Permet de sélectionner la fonction à afficher sur l'écran principal.
<b>ST/STOP</b>	Début ou fin de l'entraînement.
<b>RECOVERY</b>	Après votre entraînement, cette fonction vous indique votre capacité à récupérer, il faut mettre les mains sur les sensors pendant le décompte de 60 secondes (ou porter la ceinture télémétrie), ensuite le compteur vous indique une valeur allant de 1 à 6. Le niveau 1 correspond à une récupération rapide et le niveau 6 à une récupération lente.
<b>RESET</b>	Pressez trois secondes ce bouton pour mettre à zéro toutes les données.
<b>UP</b>	Permet d'entrer les données de manière croissante.
<b>DOWN</b>	Permet d'entrer les données de manière décroissante.

## Déscriptions des fonctions

**Time:**  
Avec la touche ENTER, sélectionnez la fonction TIME qui clignotera puis entrez le temps de travail désiré avec les touches UP et DOWN, puis validez avec la touche ENTER.

### Distance:

Lorsque la fonction DISTANCE clignote, sélectionnez la distance à parcourir avec les touches UP et DOWN, puis validez avec la touche ENTER.

### Calories:

Lorsque la fonction CALORIES clignote, sélectionnez les calories à dépenser avec les touches UP et DOWN, puis validez avec la touche ENTER.

### Speed:

Lorsque la fonction SPEED clignote, sélectionnez la vitesse souhaitée avec les touches UP et DOWN, puis validez avec ENTER.

### Rpm:

Lorsque la fonction RPM clignote, sélectionnez les tours/minutes à effectuer.

### Watt:

Lorsque la fonction WATT clignote, sélectionnez l'énergie à produire avec les touches UP et DOWN.

### Pulse:

Tenez fermement chaque sensors sur le guidon, ou utilisez la ceinture télémétrie (essuyez les sensors et vos mains avant de commencer à mesurer votre fréquence cardiaque). Vos pulsations apparaîtront au bout de trente secondes. Une position stable est nécessaire lorsque vous maintenez les sensors.

**Votre ordinateur est compatible avec l'option de télémétrie (ref 20073), pour enregistrer votre fréquence cardiaque sans fil. Contactez votre revendeur DKN ou visitez nos sites [www.DKN-Technology.fr](http://www.DKN-Technology.fr), ou posez-nous vos questions sur [info@dkn.fr](mailto:info@dkn.fr)  
Entraînement en MODE MANUEL**



- Sélectionnez 'MANUAL' avec les touches UP et DOWN afin de programmer la résistance (16 niveaux de difficultés) puis validez avec 'ENTER'
- La fonction TIME clignote, sélectionnez le temps de travail souhaité avec les touches UP et DOWN, puis validez avec la touche ENTER.
- La fonction DISTANCE clignote, sélectionnez la distance à parcourir avec les touches UP et DOWN puis validez avec la touche ENTER.
- La fonction CALORIES clignote, sélectionnez les calories à dépenser avec les touches UP et DOWN puis validez avec la touche ENTER.
- La fonction PULSE clignote, sélectionnez la zone cible à ne pas dépasser avec les touches UP et DOWN puis validez avec la touche ENTER.
- Démarrer l'entraînement avec la touche ST/STOP.

#### Entraînement en MODE PROGRAMME



- Sélectionnez "PROGRAM" avec les touches UP et DOWN" afin de visualiser les profils d'exercices de 1 à 12, puis validez le profil choisi avec la touche ENTER.
- Appuyez à nouveau sur la touche ENTER puis programmez "TIME, DISTANCE, CALORIES et PULSE" avec les touches UP/DOWN et ENTER, comme indiqué ci-dessus. La fonction WATT ne peut-être programmé pour ce type d'entraînement.
- Démarrer l'entraînement avec la touche ST/STOP.

#### Entraînement en MODE USER



- Vous pouvez personnaliser la courbe d'entraînement : c'est-à-dire que point par point vous configurez votre parcours avec UP/DOWN puis ENTER (16 niveaux, 20 segments)
- Appuyez sur la touche ST/STOP afin de démarrer l'exercice, appuyez à nouveau

sur la touche ST/STOP, les fonctions P (pause) et TIME clignoteront puis programmez comme mentionné ci-dessus. Si aucune programmation n'est faite, l'écran affichera les valeurs actuelles.

- Démarrer l'entraînement avec la touche ST/STOP.

#### Entraînement en MODE TARGET H.R.



- En utilisant la touche TARGET HR après validation avec la touche "ENTER", vous sélectionnez d'abord l'âge de l'utilisateur avec "UP/DOWN" puis validez avec "ENTER"
- Ensuite "55%" clignotera, et vous sélectionnez le taux d'entraînement cardiaque souhaité (la fréquence cardiaque idéale par âge est programmée) 55%, 75%, 90% ou THR.
- Si vous opter pour un pourcentage, la fonction TIME clignotera puis programmez comme mentionné ci-dessus.
- En cas de sélection THR la fréquence cardiaque est définie par l'utilisateur avec les touches UP et DOWN.
- Valider avec la touche ENTER.
- Démarrer l'entraînement avec la touche ST/STOP.
- Entrer la zone cible de fréquence cardiaque à ne pas dépasser avec les touches UP et DOWN. La résistance s'adaptera automatiquement en fonction

de la valeur introduite (par intervalle de 30 secondes). Si vous dépassez cette valeur, la résistance sera automatiquement corrigée par intervalle de 15 secondes. Dans le cas où vous dépassez la fréquence cardiaque sélectionnée, un signal sonore vous le signalera. Si cette situation dure plus de 3 minutes, l'ordinateur arrêtera l'exercice, et le niveau 1 sera activé.

### Entraînement en MODE WATT



TIME	0:00
SPEED	0.0
DISTANCE $\kappa$	0.0
CALORIES	0
WATT	0
PULSE	P

- Sélectionnez "WATT" avec les touches UP et DOWN, puis validez avec la touche ENTER.
- La fonction WATT clignote, sélectionnez l'énergie à produire pendant l'effort avec les touches UP et DOWN puis validez avec la touche ENTER.
- La résistance s'adaptera automatiquement en fonction de la valeur introduite (par intervalle de 30 secondes). Si vous dépassez cette valeur, la résistance sera automatiquement corrigée par intervalle de 15 secondes. En cas de dépassement de la valeur introduite, un signal sonore vous informera. Si cette situation perdure plus de 3 minutes, l'ordinateur arrêtera l'exercice, et le niveau 1 sera activé.

### BODY FAT

- Sélectionnez "BODYFAT" et appuyez sur la touche START.
- Mettez les mains sur les sensors pendant le décompte de +/- 10 secondes.
- L'écran affichera votre BMI.

## Entraînement programmé

**Dans le cas où vous n'auriez pas pratiqué de sport depuis longtemps, veuillez consulter votre médecin avant de commencer un programme d'entraînement.**

Chacun d'entre nous, ou presque, est fasciné par les champions. Les prises de vue au ralenti d'un mouvement à son paroxysme montrant des muscles en plein effort, où chaque fibre affleure sous la peau, et l'espace d'un instant, nous nous laissons aller à rêver de posséder nous-mêmes un pareil corps. C'est alors que nous réalisons que les performances exceptionnelles exigent non seulement des dispositions héréditaires spécifiques, mais aussi un entraînement quotidien organisé dans le moindre détail.

Si nous comparons le patrimoine génétique des plus grands athlètes à celui des sportifs en général, nous constatons que celui-ci ne présente que de légères différences qui ne suffisent pas à expliquer l'écart des performances. Mais si nous analysons leur entraînement, alors les différences apparaissent nettement. En règle générale, le sportif de haut niveau a non seulement commencé à s'entraîner plusieurs années auparavant, mais il a en outre bénéficié de l'aide d'un entraîneur expérimenté, et a adapté son travail quotidien à sa condition physique. L'entraînement est programmé avec précision, puis contrôlé régulièrement pour vérifier s'il a produit les résultats escomptés.

Le sportif amateur qui désire améliorer ses performances procède souvent sans plan défini. Il imite parfois le programme d'entraînement d'un athlète célèbre. Cette pratique retarde généralement la progression, provoque un surmenage des muscles et des articulations, et parfois une fatigue du système

cardio-vasculaire. Cette envie d'un « programme spécial » optimal, valable pour tous et ayant fait ses preuves, est légitime. Mais l'inimaginable complexité et la diversité des processus d'adaptation qui se déroulent dans un corps sollicité par l'entraînement ne permettent pas de recourir à toutes sortes de recettes patentées. Peu importe que l'entraînement vise à vous muscler, à acquérir force, endurance, rapidité, souplesse ou une meilleure coordination de vos mouvements, les conditions initiales seront toujours différentes de celles du voisin ou d'un athlète de haut niveau.

Le but de l'entraînement programmé est d'améliorer les performances. Or, il ne faut pas associer mentalement ce terme aux performances de pointe. Sportif amateur, vous vous entraînez peut-être pour perdre du poids, ou simplement parce que vous voulez vous sentir en meilleure forme.

La performance optimale sera, par exemple, d'être capable de courir pendant cinq minutes de plus, au même rythme et sans interruption, ou d'arriver à augmenter le nombre de pompes par rapport à la séance précédente.

Au cours des dernières années, la recherche sur l'aptitude de l'organisme à l'entraînement sportif a fait d'immenses progrès. Les effets de levier qu'effectue le corps humain ont fait l'objet d'examen biomécaniques aussi approfondis que les processus biochimiques du métabolisme pendant l'effort physique. Même si, dans ce domaine, de nombreuses questions restent encore sans réponse, les connaissances acquises en médecine sportive et dans les disciplines annexes ont eu des répercussions dans la pratique et servent en priorité aux sportifs de haut niveau. Pourtant, les principes qui président à l'entraînement des athlètes peuvent naturellement être appliqués à chaque individu qui exerce une

activité sportive et qui souhaite améliorer ses performances.

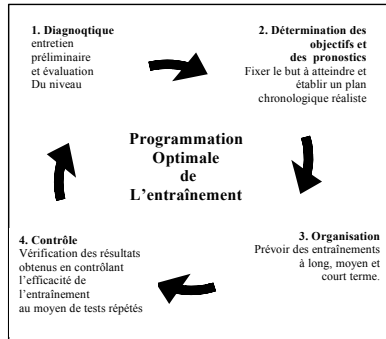
## Contrôle de la condition physique

Pour chaque volet de votre programme d'entraînement (musclature, endurance, souplesse, rapidité, coordination des mouvements), il vous faudra « situer » votre niveau au moyen de tests sportifs. Mais dans un premier temps, vous devez consulter un médecin qui dressera un bilan de santé:

- si vous avez dépassé 35 ans.
- si vous n'avez pas pratiqué de sport depuis longtemps.
- si vous avez une surcharge pondérale.
- si certains mouvements vous sont déconseillés.
- si vous devez prendre régulièrement un médicament (par exemple des *bêtabloquants*).
- si vous souffrez de pathologies graves ou chroniques des voies respiratoires.
- si vous souffrez de pathologies du métabolisme, par exemple de *diabète sucré*.
- si vous souffrez d'infections.
- si vous souffrez de maladies entraînant des poussées de fièvre.
- si vous souffrez de maladies infectieuses.
- si vous souffrez de troubles organiques.
- si vous souffrez d'hypertension.
- si vous souffrez de maladies articulaires (chroniques, infectieuses).
- si vous souffrez de douleurs articulaires.
- ou si votre état général n'est pas satisfaisant.

Si votre état de santé est satisfaisant, vous pouvez commencer à planifier votre entraînement. Mais avant d'entreprendre un entraînement programmé, faites un bilan de vos capacités initiales — ou un diagnostic — qui vous permettra de définir les objectifs. Dès lors seulement, vous établirez le programme

d'entraînement qui convient pour atteindre votre but.



Enfin, vous contrôlerez régulièrement vos progrès afin de pouvoir éventuellement réagir et corriger les écarts effectués par rapport au programme. Le schéma suivant explique l'interaction entre les quatre composantes d'un entraînement programmé efficace.

### Diagnostic, niveau initial

Avant d'élaborer un programme sur mesure, il faut noter certains paramètres et prendre vos mensurations. Cette pratique sert davantage à déterminer votre condition physique initiale que vos mensurations comme le tour de taille, etc. Elle vise à réunir des données concernant votre personnalité, votre santé et vos performances.

- Données individuelles: âge, sexe, type morphologique, poids, pourcentage de graisse corporelle, mensurations, photos, etc.
- Données relatives à la santé: tension artérielle, médicaments atteints orthopédiques, pathologies du métabolisme, maladies graves, séquelles d'accidents, etc.

• Données relatives aux performances: en fitness, les tests d'endurance, de mobilité, de force et de rapidité sont rarement nécessaires. En revanche, la coordination des mouvements fait l'objet d'exercices qui doivent être exécutés correctement puisque la qualité du mouvement est primordiale.

«Être gauche» signale le plus souvent un manque d'exercice ! Le moment venu, vous vous référerez aux modules d'exercice de coordination même si vous pratiquez des sports d'endurance.

Tout test - qu'il soit intellectuel ou physique - doit toujours refléter les capacités individuelles à un moment donné. Si vos résultats en mathématiques sont insuffisants à un moment donné, ceux que vous obtiendrez, après avoir passé le même test une semaine plus tard, seront déjà nettement meilleurs, surtout si, ayant analysé les résultats du premier test et constaté vos faiblesses, vous avez travaillé de façon à combler vos lacunes.

On procédera de la même manière pour le corps. Supposons que vous avez fait un test d'endurance générale et que, disposant de données comparatives, vous constatez que votre niveau est de 20 % inférieur à la performance moyenne. Ce résultat vous permettra d'élaborer une stratégie ciblée (programme) pour faire de vous un individu capable d'atteindre des performances moyennes. Le test (niveau initial) est donc la base à partir de laquelle vous établirez un programme pour passer de votre niveau de performance actuel au niveau que vous voulez atteindre. Dans la pratique, il faudra vérifier constamment si les performances évoluent conformément aux prévisions. Le cas échéant, vous interviendrez et procéderez à des corrections.

Les données concernant les performances permettent non seulement de comparer les résultats à ceux du niveau moyen, mais surtout de constater les progrès à intervalles réguliers. À ces fins, on recommencera le même test au bout de six semaines. Il indiquera alors si les performances se sont améliorées pendant les semaines passées, et dans quelle proportion. Les données sur lesquelles s'appuie ce diagnostic seront expliquées par la suite.

### Caractéristiques physiques

#### Poids

Que l'on soit satisfait ou non de sa silhouette, la balance sert souvent de baromètre. On aspire au poids défini comme le poids idéal, ou, du moins, comme le poids normal. Les formules les plus connues permettant de calculer une norme sont les suivantes:

- Poids normal = taille en centimètres moins 100
- Poids idéal chez les femmes = poids normal moins 15 %
- Poids idéal chez les hommes = poids normal moins 10 %

Cette formule établie par *Broca* reflète un idéal qui, d'après les connaissances actuelles, a une valeur très limitée. Mais, si de nouvelles méthodes de calcul plus « précises » se sont imposées depuis, l'image que renvoie le miroir en dit plus long que n'importe quels chiffres. Cependant, bon nombre de personnes se sentent assurées quand elles disposent de repères et de normes. Si celles-ci tiennent lieu de bases sur lesquelles on s'appuiera pour modifier son comportement physique et alimentaire, il est raisonnable de les connaître. Les données dont il faut tenir compte sont l'*Indice de Masse corporelle (IMC)*, la

proportion de *graisse corporelle* exprimée en pourcentage et, avec certaines réserves, le *Waist to Hip Rate* (rapport tour de taille / tour de hanches).

### Indice de masse corporelle (IMC)

L'IMC correspond au rapport entre le poids et la surface du corps, ce qui, d'après des experts reconnus, permet d'établir une norme plus exacte que la formule de Broca. L'IMC = le poids actuel (kg) : taille corporelle en m<sup>2</sup>. Pour un homme de 70 kg mesurant 1,70 m, on obtient donc un IMC de  $70 : 1,7 \text{ m}^2 = 24,22$ .

À l'aide du tableau suivant, vous pourrez interpréter les chiffres qui vous concernent. Ces données n'ont toutefois qu'une valeur indicative et ne sont pas garanties, surtout si les masses aqueuses sont mal réparties, par exemple en cas de maladie ou chez les enfants et chez les personnes âgées.

### Proportion de graisse corporelle

La proportion de graisse corporelle exprimée en pourcentage est plus parlante que les chiffres fournis par le rapport poids/taille. Pour définir la répartition des masses adipeuses, on fait intervenir des paramètres dépendant de l'âge qui permettent de constater si les écarts par rapport à la norme sont trop importants dans un sens comme dans l'autre. On mesure la proportion de graisse corporelle de différentes façons. Récemment encore, les examens au calibre, par infrarouge ou appelés Analyse d'Impédance Bioélectrique (AIB), exigeaient la présence d'une personne compétente. Depuis peu, nous disposons d'un autre procédé de mesure qui repose sur l'AIB.

Proportion de graisse corporelle		
Normes définissant la proportion relative de graisse corporelle en fonction de l'âge.		
Age	Femmes	Hommes
17-29 ans	15 %	25 %
30-39 ans	17 %	27,5 %
au-delà de 40 ans	20 %	30 %

On utilise un appareil très précis qui ressemble à un pèse-personne et qui fournit des résultats fiables quand on répète l'opération. L'appareil envoie une faible impulsion électrique dans le corps. La vitesse de circulation du courant permet de déterminer la constitution des tissus. Si vous envisagez de perdre du poids, la proportion de graisse corporelle est un critère plus parlant que le poids en soi, puisqu'il s'agit avant tout de faire fondre cette graisse.

### Waist to Hip Rate (rapport tour de taille/tour de hanches)

Après avoir appliqué la méthode exposée précédemment, vous avez constaté une proportion de graisse corporelle nettement supérieure à la norme. Cette graisse n'a pas toujours le même impact sur la santé. Un test simple, que vous pourrez réaliser seul à la maison, vous permettra d'évaluer les risques d'atteintes cardiaques. Pour procéder à ce test, mesurez votre tour de taille au-dessus du nombril sans rentrer le ventre, mais en restant détendu. Mesurez ensuite votre tour de hanches à l'endroit le plus large. Divisez le tour de taille par le tour de hanches. Si le résultat est inférieur à 0,9

chez les hommes et à 0,8 chez les femmes, le risque de maladie cardio-vasculaire n'excède pas la moyenne.

### Mensurations

En plus de votre tour de taille et de hanches, prenez vos autres mensurations. Si le but recherché est de remodeler votre silhouette, les données signaleront les modifications survenues chaque fois que vous procéderez à cette opération. Même si se mesurer n'est plus à la mode, cette méthode reste très précise, bon marché, rapide. Veillez à être détendu, et à prendre les mesures au même endroit, au milieu des membres. Vous prendrez les mensurations suivantes : tour de cou, d'épaules, de poitrine, de bras et d'avant-bras, de taille, de hanches, de cuisse et de mollet.

### Constitution et morphotypes

Dans la vie quotidienne, on apprécie des dispositions et des talents souvent considérés comme intéressants et attirants. Il en va de même pour la silhouette - également appelée morphotype (d'après le modèle de Sheldon). Si l'on ne correspond pas à certains critères, on cherche presque toujours à modifier son apparence physique d'une manière ou d'une autre. Mais force est de constater que jamais une personne de type « Fred Astaire » ne deviendra un « Arnold Schwarzenegger ». De même, jamais une femme « à la Rubens » ne se métamorphosera en « top model ». Alors, avant de partir en guerre contre les moulins à vent, essayez plutôt de tirer parti de votre morphologie. Faut-il ressembler à tout prix à un modèle donné ?

Les modes et les engouements pour une apparence physique changent en fonction des époques. Mais les morphotypes énumérés ci-

dessous existent rarement à l'état pur. La plupart des personnes que nous rencontrons présentent presque toujours des caractéristiques intermédiaires.

### **Le leptosome/type ectomorphe**

Les caractéristiques suivantes déterminent la morphologie du leptosome:

- grand et mince.
- bassin plus large que les épaules.
- articulations très souples (hypermobilité).
- faible développement musculaire (souvent associé à une mauvaise posture corporelle).
- tension artérielle faible.
- pouls élevé au repos.
- faiblesse circulatoire dans l'ensemble (peu d'endurance).
- mains et pieds froids, sujet à des étourdissements en se relevant.
- forte activité du système nerveux.
- métabolisme peu efficace (prend difficilement du poids).

Comparé à d'autres types comme les mésomorphes et les endomorphes, le type ectomorphe ne présente guère de dispositions aux performances sportives qui requièrent force, effort prolongé et endurance. Mais un entraînement approprié peut considérablement améliorer ses capacités. Comme les conditions initiales sont peu favorables, l'entraînement devra porter sur les points faibles.

La silhouette de l'ectomorphe fait beaucoup d'envieux chez ceux que l'on classe parmi les endomorphes. L'ectomorphe (leptosome) appartient notamment à la catégorie de ceux pour qui « manger ne profite pas », et qui peuvent s'alimenter à leur guise puisqu'ils grossissent rarement.

### **L'athlète/type mésomorphe**

Les caractéristiques suivantes déterminent la morphologie du mésomorphe:

- corps musclé et fort.
- épaules plus larges que les hanches.
- sa musculature et son système circulatoire le prédisposent aux performances.
- tension artérielle et pouls faibles au repos chez les mésomorphes actifs.
- chez les mésomorphes inactifs, le pouls et la tension artérielle augmentent.
- faible sensibilité au froid.
- attitude corporelle généralement correcte.
- digestion normale.
- en cas d'inactivité ou de suralimentation, la graisse tend à se fixer dans la partie médiane du corps.

Compte tenu de ces prédispositions, un entraînement modéré suffit au mésomorphe pour qu'il améliore ses performances. Chez lui, le risque de lésion est plus élevé car le développement musculaire n'est pas proportionnel à l'élasticité des muscles. On recommande par conséquent de consacrer beaucoup de temps au travail de l'élasticité musculaire.

Comme la silhouette du mésomorphe actif, ou du type athlétique, reflète l'idéal de beauté des années 80 et 90, beaucoup tentent en vain de lui ressembler même s'ils appartiennent plutôt aux types ectomorphe ou endomorphe. Ceux qui refusent d'admettre que ce désir de ressembler à un idéal est plus ou moins voué à l'échec vivent une frustration permanente.

### **Le pycnique/type endomorphe**

Les caractéristiques suivantes déterminent la morphologie de l'endomorphe:

- tendance aux rondeurs et à retenir la graisse.

- les épaules sont aussi larges, voire plus larges que le bassin (le plus souvent dissimulé par la surcharge pondérale).
- répartition plus uniforme du poids que chez les deux autres types.
- ses capacités physiques le situent entre les deux types précédents.
- son attitude corporelle est également intermédiaire.
- bonnes prédispositions pour les performances mettant en œuvre force et endurance.
- sa bonne absorption alimentaire et sa digestion lente le prédisposent à prendre du poids.
- pouls lent au repos, tension artérielle normale (chez l'endomorphe actif).

Le type endomorphe est prédisposé à accroître force, endurance et mobilité. Toutefois, son poids, souvent trop élevé, peut être un handicap dans certaines circonstances. Il faudra veiller à une alimentation saine, adaptée aux besoins, et mettre l'accent sur le travail d'endurance afin de stabiliser le poids.

Compte tenu de l'idéal actuel de beauté, la silhouette de l'endomorphe fait peu d'envieux. Mais les caractéristiques décrites ci-dessus montrent que l'endomorphe actif possède d'excellentes prédispositions autant en termes de santé qu'en termes d'aptitudes sportives. Si l'endomorphe tire parti de son potentiel génétique, quelques kilos en trop ne lui nuiront pas.

## Test d'Endurance

Sachez que dans les circonstances suivantes, vous ne devrez effectuer aucun test d'endurance, sauf s'il a lieu sous contrôle médical:

- maladies graves et chroniques des voies respiratoires.
- maladies accompagnées de poussées de fièvre ;
- maladies infectieuses.
- hypertension grave.
- lésions organiques (par exemple du cœur et des poumons)
- infections.
- prise de médicaments (par exemple de bêtabloquants) .
- impression de mal-être.

Le test Cooper est sans doute le test d'endurance le plus souvent cité dans les ouvrages spécialisés en sport. L'enjeu de l'exercice est de parcourir en douze minutes la plus longue distance sur terrain plat, en courant le plus vite possible. Toutefois, même si le but est de ne pas s'arrêter, il est permis de ralentir et de marcher lorsque l'on a l'impression de faire des efforts excessifs. La distance parcourue est notée, puis comparée aux critères figurant sur la fiche du test Cooper. Ce tableau renseigne sur le niveau de performances.

Le test Cooper présente l'avantage de pouvoir être exécuté sans assistant à condition de disposer d'une piste de longueur connue et d'un chronomètre. Toutefois, l'inconvénient notoire de ce test est qu'il requiert un minimum d'expérience de la course, et qu'un effort incomplet, ou des signes de fatigue précoces, peuvent fausser les résultats. De plus, comme le sportif doit accomplir un effort maximal, ce test ne saurait être recommandé qu'aux per-

sonnes ayant déjà un bon niveau. En cas d'impression de malaise (douleur, vertiges, nausées, etc.), tout test d'endurance doit être immédiatement interrompu.

Test Cooper		Données en kilomètres, M=masculin, F=féminin			
Age		20-29	30-39	40-49	50-59
<b>Très bien</b>	M	2,64-2,81	2,51-2,70	2,46-2,64	2,32-2,53
	F	2,16-2,32	2,08-2,22	2,00-2,14	1,90-2,08
<b>Bien</b>	M	2,40-2,63	2,34-2,50	2,24-2,45	2,10-2,31
	F	1,97-2,15	1,90-2,07	1,79-1,99	1,70-1,89
<b>Moyen</b>	M	2,11-2,39	2,10-2,33	2,00-2,23	1,87-2,09
	F	1,79-1,96	1,70-1,89	1,58-1,78	1,50-1,69
<b>Faible</b>	M	1,95-2,10	1,89-2,09	1,82-1,99	1,65-1,86
	F	1,54-1,78	1,52-1,69	1,41-1,57	1,34-1,49
<b>Très faible</b>	M	<1,95	<1,89	<1,82	<1,65
	F	<1,54	<1,52	<1,41	<1,34

Il existe un autre test d'endurance, appelé Harvard-Step-Test (d'après *Fixx*), que l'on peut effectuer sans encadrement. Pour cela, il vous suffit d'avoir un appareil mesurant la fréquence cardiaque, un chronomètre, une marche d'escalier ou un banc. Si vous ne disposez pas de l'appareil requis, vous pourrez calculer votre fréquence

cardiaque par palpation en appliquant le bout de vos doigts sur la carotide. La hauteur de la marche, ou du banc, sur laquelle vous monterez sera proportionnelle à votre taille.

## Harvard-Step-Test

Taille en cm	Hauteur de la marche
<152 cm	30 cm
< 160 cm	35 cm
< 175 cm	40 cm
< 180 cm	48 cm
> 180 cm	50 cm

Pour effectuer ce test, montez et descendez du banc (ou de la marche) toutes les deux secondes. Vous monterez donc trente fois par minute, ce qui fait un total de cent vingt montées et descentes. Le fait de changer de jambe ou d'effectuer des séries entières avec la même jambe n'a aucune incidence sur le résultat du test. Mesurez votre fréquence cardiaque (pouls) au terme du travail, soit au bout de quatre minutes.

Mesurez ensuite votre pouls soixante secondes après la fin de l'effort, puis une minute plus tard. Vous obtiendrez donc trois données avec lesquelles vous appliquerez la formule suivante :

3 000 divisé par le pouls a + 3 000 divisé par le pouls b + 3 000 divisé par le pouls c = indice d'endurance. Exemple : si la fréquence cardiaque à la fin de l'effort est de 160 (pouls a), de 1'20 une minute plus tard (pouls b) et 100 au bout de deux minutes (pouls c), nous obtenons l'indice d'endurance suivant :

3 000 divisé par 160 = 18,75  
 3 000 divisé par 120 = 25,00  
 3 000 divisé par 100 = 30,00  
 Indice d'endurance = 18,75 + 25,00 + 30,00 = 73,75

Les résultats du test figurent dans le tableau suivant. Quand vous programmerez votre entraînement, ce tableau vous aidera à doser les efforts et à les situer dans la tranche de fréquences cardiaques inférieures ou supérieures. D'après ce tableau, le sportif qui

a atteint les valeurs indiquées dans l'exemple précédent possède des capacités satisfaisantes s'il a moins de 35 ans, et de bonnes capacités s'il a plus de 35 ans.

Indice d'endurance (évaluation)		
	Moins de 35 ans	Plus de 35 ans
< 50	insuffisant	médiocre
51 – 60	médiocre	moyen
61 – 70	moyen	satisfaisant
71 – 76	satisfaisant	bon
77 – 85	bon	très bon
86 – 90	très bon	excellent
> 90	excellent	exceptionnel

### Planification de l'entraînement

#### Surcompensation/Surentraînement

L'entraînement implique un effort, c'est-à-dire une consommation des réserves énergétiques, et par conséquent un recul des aptitudes à la performance. Ce recul ne peut être limité et compensé que si l'organisme a le temps de se reconstituer et de se reposer. Toute planification intelligente de l'entraînement sous-entend autant l'effort que le repos. Effort et repos forment une unité. Le véritable effet de l'entraînement, à savoir l'augmentation de la courbe des performances, s'explique par le fait que si les stimulations des entraînements précédents ont été suffisamment intenses, les effets des efforts produits sont non seulement équilibrés, mais « surcompensés » au-delà du niveau initial.

Si une autre stimulation survient pendant la phase de surcompensation (Schéma 1, phase 3), il y a accroissement constant des performances (Schéma 2). Mais comme il n'existe aucune méthode de mesure

permettant de définir cette période avec précision, on comble cette lacune en planifiant l'entraînement. Or, la tâche est rendue d'autant plus difficile que le degré de fatigue due à l'entraînement dépend de plusieurs facteurs variables, comme l'ampleur, le nombre de séries et de répétitions, la durée des temps de repos, les poids utilisés, etc. Par ailleurs, les muscles ne se reposent pas tous à la même vitesse. Un petit muscle peut déjà être prêt au travail, alors qu'un grand muscle n'est pas encore assez reposé.

Pour planifier l'entraînement de façon intelligente, il est recommandé de maintenir plusieurs paramètres à un niveau constant pendant une période d'entraînement limitée. Dans la pratique, chaque paramètre variable intervient dans la programmation d'une série. L'intensité de l'entraînement se mesure, par exemple, à la distance de déplacement d'un haltère. Si l'on ne constate aucun progrès alors que les autres facteurs restent constants, il suffit de modifier l'intensité du travail et de contrôler ensuite l'effet de ce changement. Le schéma 3 indique ce qui se passe quand on n'attend pas jusqu'à la régénération de l'organisme, après un effort important (= surentraînement). Si la stimulation suivante intervient avant régénération complète, on constate que la fatigue due à l'entraînement précédent diminue automatiquement. Ce processus tend à faire baisser la courbe de performance. La première chose à faire pour lutter contre le surentraînement est de s'arrêter pendant plusieurs jours. On constate alors très vite que l'on retrouve les mêmes capacités au terme de ce repos. Parallèlement à la stagnation et à la baisse des performances, l'augmentation de la fréquence cardiaque au repos signale qu'il y a un surentraînement, et donc souvent un risque accru de lésions.

### Périodes d'entraînement à la musculation

Pour éviter un surmenage physique dû au surentraînement et pour progresser constamment, il est recommandé de ne pas consacrer plus de quatre à six semaines au travail d'un domaine. Ainsi découpe-t-on l'entraînement en plusieurs périodes en changeant régulièrement le programme.

- L'unité d'entraînement : elle représente la séance elle-même.
- Le microcycle : il regroupe les unités d'entraînement d'une semaine.
- Le mésocycle : il regroupe de façon générale 3 à 5 microcycles. Le macrocycle correspond à plusieurs mésocycles et peut s'étaler sur six ou douze mois. En musculation, le mésocycle est un programme d'entraînement pendant lequel on mettra l'accent soit sur l'endurance, soit sur l'hypertrophie, soit sur la force.
- Le macrocycle : il regroupe plusieurs mésocycles et peut durer plusieurs mois. Nous exposerons ci-dessous les principales caractéristiques de chaque domaine.

#### Endurance

Une course de 400 mètres requiert de l'endurance et de la force. L'entraînement d'endurance à l'effort présuppose des séries d'une durée donnée, et des répétitions. Les temps de repos jouent également un rôle important. En cas de fatigue croissante, l'acide lactique s'accumule dans les muscles et provoque une sensation de brûlure.

L'un des effets majeurs de l'entraînement à l'effort prolongé est d'augmenter la tolérance à l'acidité musculaire en générant le mécanisme suivant : il y a apparition de divers agents qui neutralisent une partie de l'acide lactique ; le muscle cesse de s'acidifier aussi rapidement, il peut alors accomplir un effort prolongé durant quelques secondes encore,

ou le répéter, avant qu'il ne refuse de continuer.

### Hypertrophie

D'après nos connaissances actuelles, la croissance de la cellule musculaire est déclenchée par un stimulus prolongé qui la sollicite fortement. La consommation des phosphates très énergétiques de la cellule musculaire est réduite au minimum. Le noyau cellulaire ainsi excité produit de nouvelles chaînes protidiques qui, sous forme de fibrilles musculaires, agissent sur l'épaisseur moyenne du muscle.

### Effort maximal

L'effort maximal produit par un muscle dépend de son épaisseur moyenne ainsi que du nombre de fibres musculaires sollicitées par le mouvement. L'interaction entre les nerfs et la musculature détermine la capacité d'un muscle à l'effort.

### Périodes d'entraînement à l'endurance

Le sport de compétition est également à l'origine de l'entraînement programmé en matière d'endurance. Ici aussi, le sportif amateur tirera profit de certains principes fondamentaux appliqués dans l'organisation de l'entraînement du sportif de haut niveau. Tandis qu'en musculation, le poids et le nombre de répétitions susceptibles d'être effectuées servent à mesurer le degré de fatigue, les sports d'endurance disposent d'un paramètre bien plus parlant : la fréquence cardiaque (FC, voir photo, page de droite : mesure précise de la fréquence cardiaque avec un capteur thoracique). Si la fréquence cardiaque au repos permet de déduire certaines informations sur le niveau d'entraînement d'un sujet, elle permet aussi de

détecter d'autres aspects intéressants quand on la mesure après l'effort. Avant de faire des recommandations concrètes concernant l'entraînement cardio, il est important de connaître la fréquence cardiaque maximale. On la détermine au moyen de tests qui exigent un travail maximal du système cardio-vasculaire. Nous signalons néanmoins que ces examens ne sont pas destinés au sportif amateur. D'un point de vue arithmétique, on calcule la fréquence cardiaque théorique maximale en appliquant la formule suivante ; « fréquence cardiaque maximale (FC MAX) = 220 moins l'âge ».

Partant de cette formule, le rythme cardiaque optimal en fonction de l'âge se situe entre 70 % et 85 % de la fréquence cardiaque maximale atteinte pendant une séance d'entraînement du système cardio-vasculaire, et de 60 % à 70 % pour un entraînement du métabolisme. Dans les sports d'endurance, on distingue diverses méthodes de travail :

- Entraînement continu
- Travail par intervalles
- Entraînement répété
- Entraînement à la compétition

Dans le sport de loisirs, on utilise surtout l'entraînement continu et, dans certaines limites, le travail par intervalles. Comme l'entraînement répété et la préparation à la compétition exigent des efforts extrêmement intenses, ils ne sont guère recommandés aux sportifs amateurs.

La méthode de l'entraînement continu se caractérise par un travail s'étalant sur une longue période, sans interruption de l'effort. La plupart

des sportifs amateurs y ont recours plus ou moins automatiquement. Ils obtiennent de bons résultats

quand le niveau de l'effort correspond au rythme cardiaque optimal pour une tranche d'âge.

En ce qui concerne le travail par intervalles, on programme une série de phases de travail et de phases de relaxation. Les phases de relaxation sont des moments de repos partiel. Dans les clubs de fitness, cet entraînement se pratique à l'aide de programmes cycliques que l'on recommande surtout aux sportifs de bon niveau comme complément de la méthode de l'entraînement continu. Étant donné qu'en sports d'endurance, la méthode de la performance continue représente entre 80 % et 90 %, le sportif amateur devra aussi lui accorder la priorité.

Age	FC MAX/min	60% de la FC MAX/min.	65% de la FC MAX/min.	70% de la FC MAX/min.	75% de la FC MAX/min.	80% de la FC MAX/min.	85% de la FC MAX/min.
20	200	120	130	140	150	160	170
25	195	117	127	137	146	156	166
30	190	114	124	133	143	152	162
35	185	111	120	130	139	148	157
40	180	108	117	126	135	144	153
45	175	105	114	123	131	140	149
50	170	102	111	119	128	136	145
55	165	99	107	116	124	132	140
60	160	96	104	112	120	128	136
65	155	93	101	109	116	124	132
70	150	90	98	105	113	120	128

### Contrôle de l'entraînement

L'entraînement programmé ne saurait être efficace sans contrôle, bien que le terme de controlling convienne mieux car on évalue les données présentes dans la perspective de programmer les cycles suivants. Même si le diagnostic a été soigneusement établi et si les objectifs sont réalistes, il est toujours possible que le programme d'un mésocycle ne puisse être que partiellement réalisé. Ceci peut avoir plusieurs causes : une maladie, une blessure, des exigences professionnelles, ou autres motifs, sont susceptibles d'interrompre l'entraînement. Si vous avez déjà atteint certains objectifs mais pas tous, il faudra adapter les programmes d'entraînement des mésocycles suivants.

### Le journal d'entraînement

Tenir un journal d'entraînement vous aidera à détecter les raisons pour lesquelles certains objectifs n'ont pas été atteints. Votre journal servira de mémoire que vous consulterez pour rechercher les causes d'échec. Vous y consignerez les données qui ont servi à établir le programme d'entraînement, les indications sur votre alimentation et compléments alimentaires, vos périodes de repos et de sommeil, les résultats marquants etc.. Une visite chez le dentiste peut avoir autant d'impact sur les résultats que la préparation d'un examen.

Le modèle reproduit ici vous guidera pour noter vos observations. De plus, vous trouverez un formulaire destiné à la photocopie en annexe à ce livre. En fonction de vos centres d'intérêts, vous pourrez ajouter d'autres indications, renseignements concernant la nutrition, certaines mensurations ou les points qui vous semblent importants. En adaptant votre programme aux circonstances,

vous éviterez les phases de stagnation et vous progresserez constamment. Les ajustements les plus fréquents portent sur les points suivants : intensité de l'entraînement, succession des exercices, répétitions des tests et changement de programme en fonction des résultats.

### Entraînement programmé – résumé

- Vérifiez si entreprendre un entraînement fitness vous pose un problème de santé.
- Évaluez votre niveau initial en ce qui concerne la force, l'endurance, la souplesse, la rapidité et la coordination.
- Déterminez des objectifs réalistes dans divers domaines en tenant compte de vos caractéristiques physiques.
- Programmez votre entraînement sur une période assez longue (par exemple six à douze mois).
- Répartissez votre planning à long terme sur plusieurs cycles (mésocycles) de quatre à six semaines.
- Diversifiez régulièrement le programme de travail de musculation en pratiquant alternativement l'endurance à l'effort, l'hypertrophie et la musculation pure (effort maximal).

Pour la programmation de l'entraînement aux sports d'endurance, alternez régulièrement le travail de courte durée, de durée moyenne et de longue durée.

- Au cours d'un mésocycle, augmentez l'intensité de votre entraînement en musculation comme en endurance. Limitez l'intensité du travail pendant la première phase de chaque nouveau cycle.
- Vérifiez régulièrement si votre entraînement est sur la bonne voie et si vous pensez

atteindre les objectifs principaux; dans le cas contraire:

- réagissez lors du mésocycle suivant,
- refaites régulièrement le test initial décrit précédemment,
- effectuez d'autres tests intermédiaires à la fin de chaque mésocycle.

Un vieil adage sportif assure :

*“Le plus dur dans l'entraînement, c'est de s'y mettre”*

**Nous vous souhaitons beaucoup de motivation et de réussite avec votre appareil.**

**Les données sont indicatives et ne peuvent être adaptées lors d'une utilisation médicale.**

**La fréquence cardiaque enregistrée est une valeur approximative. Elle n'est pas conforme aux normes dans le cadre d'un programme de rééducation cardio vasculaire.**

## Handleiding



## Inschakelen

Nadat u de netstroomadapter heeft aangesloten, verschijnt gedurende enkele seconden het getal 78 en doorloopt de computer een self-test.



Gelieve vervolgens uw computer te initialiseren door de datum en uur in te geven. Eerst geeft u het jaartal in met de up/down draaitoets, druk op ENTER om te bevestigen.

## Functie toetsen

- ENTER** Om de verschillende functies te selecteren en te bevestigen.
- ST/STOP** Om een oefensessie aan te vangen of stop te zetten.
- RECOVERY** Weergave van de hartslagrecuperatie. Duw op deze knop na het beëindigen van de trainingssessie, en hou vervolgens beide sensoren stevig vast, of draag de optionele hartslagzender. Na verloop van 60 seconden wordt de recovery rate weergegeven met symbool F1 t/m F6. F1 duidt op een snelle recuperatie; F6 op een trage recuperatie. (Druk opnieuw op de recovery toets om terug te keren naar het hoofdmenu)
- RESET** Om het scherm te wissen en alle waarden te herleiden naar nul.
- UP** Selecteert de opwaardse functie.
- DOWN** Selecteert de neerwaardse functie.

## Functie omschrijving

### Time (tijd):

**Optellen:** Er is geen vooraf ingestelde tijd, wanneer U start met oefenen telt de tijd op van 00:00 tot maximum 99:59 minuten met een

interval van 1 seconde.

### Speed (snelheid):

Geeft uw snelheid weer van 0,0 tot max. 99,9 km.

### Distance (afstand):

**Optellen:** Er is geen vooraf ingestelde afstand, wanneer u start met oefenen zal deze optellen van 0.00 tot 99.90 km met een interval van 0.1km.

### Calories:

**Optellen:** Er zijn geen vooraf ingestelde calorieën, de tijd telt op van 0 tot 990 met een interval van 1 cal, van zodra u start met oefenen.

**Aftellen:** Indien u een waarde heeft ingesteld, zal deze aftellen naar 0 van zodra u start met oefenen.

### Pulse (hartslag):

Geeft uw hartslag weer van zodra u de handsensoren aan het stuur vasthoudt (droog eerst de handen en sensoren met een handdoek). Let wel: een stabiele meting gebeurt enkel wanneer beide sensoren gelijktijdig worden vastgehouden. Na verloop van 30 seconden tot 1 minuut wordt de hartslag weergegeven op het scherm.

### Watt (weerstandseenheid):

Duw op de "ENTER" toets, en het aantal Watt wordt weergegeven.

Deze computer is compatibel met de optionele hartslagzender (ref 20073), voor geïntegreerde draadloze hartslagregistratie. Mocht U nog verdere vragen hebben, contacteer dan uw DKN verdeler, of bezoek onze website [www.DKN-Technology.be](http://www.DKN-Technology.be), of voor verdere informatie: [info@ds-design.be](mailto:info@ds-design.be).

**Training in functie MANUAL  
(oefenen zonder voorprogrammatie)**



- Selecteer "MANUAL", stel de weerstand (load) in via de "UP" en "DOWN" draaitoets, bevestig uw selectie via "ENTER" (deze computer biedt 16 weerstandsniveaus).
- "TIME" licht op, stel de gewenste oefentijd in via de "UP" en "DOWN" draaitoets, bevestig uw selectie via "ENTER". Wenst u geen waarde in te stellen, druk dan direct op "ENTER".
- "DISTANCE" licht op, stel de gewenste afstand in via de "UP" en "DOWN" draaitoets, bevestig via "ENTER". Wenst u geen waarde in te stellen, druk dan direct op "ENTER".
- "CALORIES" licht op, stel het gewenste kalorieverbruik in via de "UP" en "DOWN" toetsen, bevestig uw selectie via "ENTER". Wenst u geen waarde in te stellen, druk dan direct op "ENTER".
- "PULSE" licht op, stel het gewenste hartslagniveau in via de "UP" en "DOWN" toetsen, bevestig uw selectie via "ENTER". Wenst u geen waarde in te stellen, druk dan direct op "ENTER".
- Druk op "ST/STOP" om de oefening aan te vatten.

**Training in functie PROGRAM  
(oefenen met voorprogrammatie)**



- Selecteer "PROGRAM", kies een programma P01 tot P12 via de "UP" en "DOWN" draaitoets, bevestig uw selectie via "ENTER".
- Druk opnieuw "ENTER" en stel waarden in voor "TIME, DISTANCE, CALORIES en PULSE". Volg daartoe de procedure zoals hierboven beschreven in de functie manual. Wenst u geen waarden in te stellen, druk dan direct op "ST/STOP" om de oefening aan te vatten.

**Training in functie USER  
(stel zelf uw trainingsprofiel samen)**



- Selecteer "USER", stel uw gepersonaliseerd profiel/programma in via de "UP" en "DOWN" draaitoets (16niveaus en 16 segmenten). Bevestig uw instelling in elk segment via "ENTER".
- Druk op "ST/STOP" om de oefening onmiddellijk aan te vatten. Wenst u gepersonaliseerde waarden in te geven, druk dan nogmaals op "ST/STOP", het scherm geeft volgende weergave "TIME, DISTANCE, CALORIES en PULSE". Volg vervolgens de procedure zoals hierboven beschreven in de functie manual.
- Druk op "ST/STOP" om te beginnen met oefenen.

### Training in functie TARGET H.R. (oefenen via hartslag)



- Selecteer "TARGET H.R.", en programmeer uw leeftijd via de "UP" en "DOWN" toetsen.
- Druk vervolgens op "ENTER", en 55% flinkt. Gebruik de "UP" en "DOWN" toetsen om uw selectie te maken tussen 55, 75, 90% of TAG, bevestig uw selectie via "ENTER".
- Als u 55, 75 of 90% selecteert licht "TIME" op. Volg vervolgens de procedure zoals hierboven beschreven om gepersonaliseerde waarden in te geven.
- Als u THR selecteert licht "Pulse 100%" op, gebruik de "UP" en "DOWN" draaitoets om een hartslagniveau in te stellen. Vervolgens kan u "TIME, DISTANCE, CALORIES en PULSE" ingeven, als u dit wenst.
- Bevestig uw selectie via "ENTER"
- Druk op "ST/STOP" om te beginnen met oefenen.
- Wanneer een hartslagritme is ingesteld wordt de weerstand automatisch geregeld met een interval van 30 seconden, in functie van de hartslag. In geval van een te hoge waarde, zal de weerstand verminderd worden in functie van de ingestelde waarde, met intervals van 15 seconden.

### Training in de functie WATT: (weerstandseenheid)



- Selecteer "WATT", de ingestelde waarde verschijnt op het scherm, gebruik de "UP" en "DOWN" draaitoets om de gewenste waarde in te geven tussen 10 en 350, bevestig uw selectie via "ENTER". Wanneer een energieniveau is ingesteld wordt de weerstand automatisch geregeld met een interval van 30 seconden, in functie van het aantal gegenereerde Watt. In geval van een te hoge waarde, zal de weerstand verminderd worden in functie van de ingestelde waarde, met intervals van 15 seconden. Wenst u geen waarde in te stellen, druk dan direct op "ENTER".
- Druk op "ST/STOP" om te beginnen met oefenen.

### BODY FAT weergave

- Selecteer "BODYFAT" en druk op START.
- Hou vervolgens beide sensoren vast.
- Na ongeveer 10 seconden wordt uw BMI weergegeven.

## Training Instructies

**Raadpleeg uw huisarts alvorens u start met oefenen, zeker wanneer u gedurende een langere periode geen fysieke inspanningen heeft geleverd en om eventuele risico's te vermijden.**

Iedereen, of bijna iedereen, is gefascineerd door de kampioenen/ atleten onder ons. Eén blik op een gespierd lichaam in beweging, doet ons wegdromen en voor eventjes hopen dat ook wij over een dergelijk lichaam kunnen beschikken. Het is dan dat we ons realiseren dat uitzonderlijke prestaties niet alleen uitzonderlijke talenten vragen, maar ook een dagelijkse training, georganiseerd tot in het kleinste detail.

Indien we het genetisch erfgoed van grote atleten vergelijken met dat van de sportieve amateur in het algemeen, stellen we enkel kleine afwijkingen vast, die het verschil in prestaties niet kunnen verklaren. Maar als we de trainingen vergelijken, stellen we wel grote verschillen vast. In het algemeen hebben de atleten van hoog niveau niet alleen jaren van training achter zich, ze kunnen ook voordeel halen uit de hulp van een professionele trainer en hebben hun dagelijks leven aangepast aan hun fysieke conditie. Hun trainingsprogramma is uitgestippeld tot in de kleinste puntjes en wordt regelmatig geëvalueerd om na te gaan of de vooropgestelde doeleinden bereikt worden.

De sportieve amateur die zijn prestaties wil verbeteren gaat meestal tewerk zonder een nauwkeurig omschreven plan. Soms imiteert hij het trainingsprogramma van een bekend atleet. Deze praktijk vertraagt meestal de vooruitgang, leidt tot een overbelasting van de spieren en soms van het cardio-vasculair systeem. Een speciaal trainingsprogramma dat optimaal en geschikt is voor iedereen zou

aangewezen zijn. Maar de ongelooflijke complexiteit en de verschillende aanpassingsprocessen die ons lichaam ondergaat bij een training laten ons niet toe onze toevlucht te nemen tot gelijk welk gepatenteerd recept. Of u nu traint op spierontwikkeling, kracht, uithouding, snelheid, lenigheid of een betere coördinatie van uw bewegingen, iedereen start met verschillende initiële condities.

Het doel van een trainingsprogramma blijft het verbeteren van uw prestaties. U hoeft niet een topatleet te worden, u kan ook trainen om bv. gewicht te verliezen of gewoon om u beter te voelen. De optimale prestatie kan bv. zijn, vijf minuten langer kunnen lopen dan voorheen aan hetzelfde tempo en zonder onderbreking, of zich meer kunnen opdrukken dan de sessie ervoor.

De laatste jaren heeft het onderzoek naar de invloed van een sportieve training op ons lichaam, enorme vooruitgang geboekt. Ook al blijven sommige vragen nog onbeantwoord, de verworven kennis in de sportieve wetenschap en de gerelateerde domeinen, hebben hun weerslag gehad in de praktijk en dienen in de eerste plaats de topatleten. Wat niet wil zeggen dat de principes van een training voor topatleten, niet kunnen toegepast worden op elk ander individu die een sportieve activiteit uitoefent en zijn prestaties wil verbeteren.

## Evaluatie van uw fysieke conditie

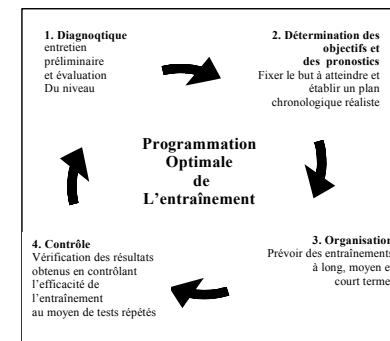
Voor elk luik van uw trainingsprogramma (ontwikkeling van de spieren, uithoudingsvermogen, lenigheid, snelheid, coördinatie van de bewegingen), is het aan te raden om via sportieve tests uit te zoeken op welk niveau u zich bevindt. Maar allereerst raden we u aan uw arts te raadplegen zodat deze een gezondheidsoverzicht kan opstellen :

- Bent u ouder dan 35 jaar.

- Heeft u sinds geruime tijd geen sport meer beoefent.
- Heeft u overgewicht.
- Moet u regelmatig medicijnen nemen.
- Lijdt u aan een ernstige ziekte of heeft u ademhalingsmoeilijkheden.
- Lijdt u aan metabolische storingen (bv. Diabetes).
- Heeft u last van koortsoprispingen als gevolg van een ziekte.
- Heeft u een besmettelijke ziekte.
- Lijdt u aan hyperventilatie.
- Heeft u last van ziektes aan de ademhalingswegen.
- Heeft u pijn bij het ademen .
- Of bevindt u zich in slechte fysieke conditie

Is uw gezondheidstoestand bevredigend, dan kan u beginnen met het opstellen van een trainingsprogramma. Maar alvorens u start met het opstellen van een trainingsprogramma, maakt u eerst een overzicht van uw initiële capaciteiten – of een diagnose – zodat u makkelijker uw doelstellingen kan bepalen. Enkel dan, kan u een trainingsprogramma opstellen dat zal overeenstemmen met het behalen van uw doel.

- Diagnose
- Vastleggen van uw doelen.
- Organisatie (op lange, midden-lange en korte termijn)
- Evaluatie



Controleer regelmatig uw voortuitgang, zodat u eventueel tijdig uw trainingsprogramma kan aanpassen. Het volgende schema toont u de interactie tussen de 4 elementen die van belang zijn bij een efficiënt trainingsprogramma.

### Diagnose – initiële niveau

Alvorens een programma op maat op te stellen, moet u notie nemen van enkele parameters en uw maten nemen. Deze vaststellingen zullen u helpen bij het bepalen van uw huidige fysieke conditie (oa. meten van de taille enz.). Het is de bedoeling alle gegevens te verzamelen aangaande uw persoonlijkheid, uw gezondheid en uw prestaties.

- Individuele gegevens : leeftijd, geslacht, gestalte, gewicht, vetgehalte, afmetingen, foto's, enz.
- Gegevens ivm. uw gezondheid : bloeddruk, orthopedische gegevens, onderzoek van het metabolisme, ernstige ziektes, eventuele blessures, enz.
- Prestatiegerichte gegevens : Bij fitness zijn uithoudingstests, verplaatsings-, krachts-, en snelheidscontroles zelden nodig. Coördinatie van de bewegingen daarentegen is wel van cruciaal belang daar deze heel belangrijk zijn bij het correct uitvoeren van de oefeningen.

“Onhandigheid “ betekent meestal een gebrek aan oefening. Houdt u daarom steeds aan de vooropgestelde modules bij het oefenen, ook al beoefent u een uithoudingssport.

Iedere test, intellectueel of fysiek, geeft een weergave van uw persoonlijke mogelijkheden op een bepaald moment in tijd. Ook al zijn de wiskundige resultaten ontoereikend op een

bepaald moment, de resultaten die u zal bereiken (na een zelfde test één week later) zullen reeds beter zijn dan de eerste, omdat u na een analyse van de eerste test uw zwakke punten heeft kunnen vaststellen en u de training kan aanpassen om deze tekortkomingen weg te werken.

We werken op dezelfde wijze voor het lichaam. Laat ons veronderstellen dat u een algemene uithoudingstest afgelegd heeft en u stelt vast dat uw niveau 20% lager ligt dan de gemiddelde behaalde resultaten. Dit resultaat moet u helpen een oefenprogramma op te stellen om dit gemiddelde te behalen. De test is dus de basis voor het opstellen van uw oefenprogramma om uw doel te bereiken. In praktijk moet u dus regelmatig uw prestaties evalueren en kijken of deze aan de vooropgestelde premissies voldoen. Is dit niet het geval, dan moet u het oefenprogramma aanpassen.

De gegevens aangaande uw prestaties laten u niet enkel toe te vergelijken met de gemiddelde prestaties maar stellen u tevens in staat regelmatig uw voortuitgang te controleren. Na 6 weken herbeginnen we met dezelfde test om te kijken of uw prestaties zijn verbeterd en in welke mate.

### Fysieke kenmerken

#### Gewicht

Of iemand tevreden is over zijn lichaam, hangt meestal af van de weegschaal.

Maar wat is het ideale gewicht ?

Volgende formules staan bekend om het ideale gewicht te berekenen :

- Normaal gewicht = omtrek taille in centimeter – 100
- Ideaal gewicht voor vrouwen = normaal gewicht – 15%
- Ideaal gewicht voor mannen = normaal gewicht – 10%

Deze formule opgesteld door “Broca” welke het ideaal gewicht nastreeft, heeft een beperkte waarde. Zolang er geen nieuwe methode gevonden wordt om het “ideale gewicht” te berekenen, zegt het beeld dat we krijgen van onszelf in de spiegel, meer dan gelijk welk cijfer. Maar heel wat mensen onder ons voelen zich beter wanneer ze zich kunnen meten aan cijfers en normen. Daarom is het toch wel verstandig rekening te houden met een aantal gekende formules zoals de body mass index (BMI) en met enige reserve, de *waist to hip rate* (omtrek taille – heup).

#### Body Mass Index (BMI)

Het BMI verwijst naar het verband tussen het gewicht en de lichaamsvormen, welke ons volgens experts beter in staat stelt een exacte norm op te stellen dan de formule Broca.

BMI = huidig gewicht (in kg) : lengte in m<sup>2</sup>. Bv. een man die 70 kg weegt en 1.70 m groot is, heeft een BMI van  $70 : 1.7m^2 = 24.22$ .

Aan de hand van onderstaande tabel kan u zelf situeren waar u zich bevindt met uw BMI. Deze waarden zijn echter louter indicatief en zijn niet gegarandeerd, zeker niet bij zieke personen, kinderen en ouderen.

Vrouwen	Mannen
< 19	<20 Ondergewicht
19 – 24	19 – 25 Normaal
> 24	> 25 Overgewicht
> 30	> 30 Zwaarlijvig
> 40	> 40 Obesiteit

## Vetpercentage

Lichaamsvet uitgedrukt in een percentage zegt meer dan cijfers over de verhouding gewicht/taille. Om het vetpercentage te bepalen laten we enkele parameters meespelen die afhankelijk zijn van de leeftijd. Men kan het vetpercentage bepalen op verschillende manieren. Deze dagen vindt u overal personenweegschalen die ook het percentage lichaamsvet meten. Indien u gewicht wil verliezen zegt dit vetpercentage meer dan uw gewicht zelf, omdat het immers de bedoeling is dit vet te laten verdwijnen.

BMI Tabel		
Gangbare normering mbt tot de BMK index in functie van leeftijd.		
Leeftijd	Vrouwen	Mannen
17-29 jaar	15 %	25 %
30-39 jaar	17 %	27,5 %
Meer dan 40 jaar	20 %	30 %

## Verband taille – heup (waist to hip rate)

U heeft aan de hand van bovenstaande methode een hoger vetpercentage dan normaal vastgesteld. Dit vet heeft niet altijd dezelfde impact op onze gezondheid. Met een simpele test, die u zelf thuis kan uitvoeren, kan u zelf vaststellen of u een hogere kans hebt op hart –en vaatproblemen. Om deze test uit te voeren, meet u de omtrek van uw taille net boven uw navel zonder uw buik in te trekken en in ontspannen toestand. Meet vervolgens de omtrek van uw heupen op het breedste punt. Deel nu de omtrek van de taille door de omtrek van de heupen. Indien dit cijfer lager is

dan 0.9 (bij mannen) en lager dan 0.8 (bij vrouwen) heeft u geen hoger risico dan normaal op hart –en vaatziekten.

## Metingen

Neem naast de omtrek van uw taille en heupen ook uw andere maten. Indien u uw silhouet wil verbeteren, kunnen deze metingen de veranderingen weergeven die het lichaam ondergaat gedurende de trainingen. Deze methode blijft nog steeds de meest precieze, snelste en goedkoopste. Let wel dat u steeds op dezelfde plaats uw maten neemt. We raden u aan de maten te nemen van volgende lichaamsdelen : omtrek van de hals, de schouders, de borst, de armen en bovenarmen, de taille, de heupen, de dijen en de kuiten.

## Lichaamsbouw

Talented en aanleg worden in het dagelijks leven vaak als interessant en aantrekkelijk beschouwd. Dit geldt eveneens voor onze lichaamsbouw. Indien we niet voldoen aan bepaalde criteria, zoeken we naar een manier om dit te veranderen. Helaas moeten we ook vaststellen dat een type “Fred Astaire” zelden een type “Arnold Schwarzenegger” wordt. Dit geldt eveneens voor ons lichaam, een type “Rubens” zal moeilijk veranderen in een “topmodel”. Dus alvorens we een gevecht tegen windmolens beginnen, is het misschien verstandiger rekening te houden met onze lichaamsbouw. Moeten we tot elke prijs op een “topmodel” gelijken ? Onze fysieke verschijning is immers sterk afhankelijk van de tijd waarin we leven. Daarom dat de hieronder opgesomde lichaamstypes zelden bestaan. Het merendeel onder ons is immers een mengeling van onderstaande kenmerken.

## Leptosome/ectomorpe type

Kenmerken:

- groot en mager
- breder bekken dan schouders
- zeer soepele gewrichten
- zwakke spierontwikkeling
- zwakke bloeddruk
- verhoogde polsslag in rust
- zwakke circulatie (weinig uithouding)
- koude handen en voeten, last van duizeligheid bij het opstaan
- intense activiteit van het zenuwstelsel
- weinig doeltreffend metabolisme (weinig en moeilijke gewichtstoename)

In tegenstelling tot andere types zal dit type zich niet lenen tot prestaties waarbij kracht en uithouding van belang zijn. Een aangepaste training kan deze tekortkomingen echter verbeteren, ook al zijn de uitgangspunten niet altijd gunstig.

Het lichaam van de ectomorpe types zorgt dikwijls voor afgunst bij de andere types. Dit type behoort immers tot de groep van mensen die kan “eten wat hij wil” zonder toename van gewicht.

## De atleet / mesomorpe type

Kenmerken:

- sterk en gespierd lichaam
- bredere schouders dan de heupen
- het spierstelsel en bloedsomloop lenen zich tot uitstekende prestaties
- zwakke bloeddruk en polsslag in rust bij actieve mesomorpe types
- bij niet actieve types, verhoogde bloeddruk en polsslag
- weinig vatbaar voor koude
- correcte algemene lichaamsbouw
- normale spijsvertering

- bij inactiviteit of overvoeding, blijft het vet hangen aan het middenlichaam

Rekening houdende met bovenstaande kenmerken, zal een matige training volstaan voor het mesomorphe type om zijn prestaties te verbeteren. Het risico op blessures is bij dit type wel hoger omdat de ontwikkeling van de spieren niet altijd in verhouding staat met de elasticiteit van de spieren. We raden dan ook aan om veel tijd van uw training te besteden aan de bevordering van de elasticiteit van de spieren.

Het lichaam van het atletische type of het actieve mesomorphe type leunt dicht aan bij de schoonheidsidealen van de jaren 80 en 90. Velen willen dan ook op dit type gelijken ook al behoren ze eerder toe tot een andere categorie. Zij die niet kunnen toegeven dat niet iedereen het ideale lichaam kan hebben, blijven meestal achter met een permanente frustratie.

### Endomorphe type

Kenmerken:

- ronde vormen, houdt vet vast
- brede schouders, breed bekken (meestal veroorzaakt door overgewicht)
- meer evenwichtige verdeling van het gewicht dan bij de vorige 2 types
- fysieke capaciteiten situeren zich tussen bovenstaande types
- gemiddelde lichaamsbouw
- uitermate geschikt voor prestaties gericht op kracht en uithouding
- uitstekende voedselopname en trage spijsvertering lijden tot makkelijke gewichtstoename
- trage polsslag in rust, normale bloeddruk (bij actieve types)

Kracht, uithouding en mobiliteit zijn de grote troeven van de endomorph. Enkel zijn gewicht, vaak te hoog, kan een belemmering vormen in sommige omstandigheden. Hij moet daarom waakzaam blijven voor een gezonde voeding, aangepast aan zijn behoeften, met de nadruk op uithouding om zijn gewicht te stabiliseren. Rekening houdend met de huidige schoonheidsidealen bestaat er weinig afgunst voor het lichaam van de endomorph. Maar de bovenstaande beschreven kenmerken tonen aan dat de actieve endomorph beschikt over de juiste aanleg in termen van gezondheid alsook in sportieve termen. Indien de endomorph rekening houdt met zijn genetisch potentiëel kunnen enkele overtollige kilo's hem niet benadelen.

### Uithoudingstest

Een uithoudingstest mag niet worden uitgevoerd in volgende omstandigheden, uitgezonderd wanneer deze plaats heeft onder medisch toezicht :

- ernstige en chronische ziektes van de ademhalingswegen
- ziektes gepaard met hevige koortsaanvallen
- besmettelijke ziektes
- ernstig verhoogde bloeddruk
- aandoeningen (bv. aan het hart of de longen)
- infecties
- inname van medicijnen (bv. Betablockers)
- wanneer u zich onwel voelt

De bekendste uithoudingstest die gebruikt wordt in de sport is de "Cooper test". Deze test bestaat eruit om gedurende 12 minuten zo snel mogelijk te lopen en zoveel mogelijk afstand af te leggen op een vlak terrein. Ook al is het doel om niet te stoppen, u mag vertragen en eventueel stappen. De afgelegde afstand wordt genoteerd en

vergeleken met de cijfers in de Cooper tabel. Deze tabel geeft informatie over uw prestaties. Het voordeel van deze test is dat u hem eender wanneer kan afleggen zonder assistentie. U hoeft enkel te beschikken over een chronometer en een piste met vastgelegde afstand. Het nadeel van deze test is dat u toch over enige loopervaring moet beschikken om goede resultaten te verkrijgen. Deze test mag zeker niet worden uitgevoerd als u enige vorm van onwel zijn ervaart (pijn, vermoeidheid, onwel zijn, enz.).

### Cooper Test

Cooper Test		Gegevens in km, M = mannelijk, V = vrouwelijk			
		Leeftijd	20-29	30-39	40-49
<b>Zeer goed</b>	M	2,64-2,81	2,51-2,70	2,46-2,64	2,32-2,53
	V	2,16-2,32	2,08-2,22	2,00-2,14	1,90-2,08
<b>Goed</b>	M	2,40-2,63	2,34-2,50	2,24-2,45	2,10-2,31
	V	1,97-2,15	1,90-2,07	1,79-1,99	1,70-1,89
<b>Matig</b>	M	2,11-2,39	2,10-2,33	2,00-2,23	1,87-2,09
	V	1,79-1,96	1,70-1,89	1,58-1,78	1,50-1,69
<b>Zwak</b>	M	1,95-2,10	1,89-2,09	1,82-1,99	1,65-1,86
	V	1,54-1,78	1,52-1,69	1,41-1,57	1,34-1,49
<b>Te zwak</b>	M	<1,95	<1,89	<1,82	<1,65
	V	<1,54	<1,52	<1,41	<1,34

U kan ook nog een andere uithoudingstest uitvoeren genaamd de "Harvard-Step-Test". Voor deze test moet u beschikken over een hartslagmeter, een chronometer, een step of bankje. De hoogte van de step of bank is afhankelijk van uw lengte.

<b>Harvard-Step-Test</b>	
Taille in cm	Stap hoogte
<152 cm	30 cm
< 160 cm	35 cm
< 175 cm	40 cm
< 180 cm	48 cm
> 180 cm	50 cm

Om deze test uit te voeren, stapt u iedere 2 seconden op en af de bank (of step). U stapt dus 30 keer/minuut op de bank, wat een totaal geeft van 120 op –en afstapjes. Of u verandert van been of de oefening uitvoert met hetzelfde been, heeft geen effect op het resultaat. Meet uw hartslag na 4 minuten oefenen.

Meet dan uw pols 60 seconden na het beëindigen van de oefening, en na 1 minuut nogmaals.

U bekomt zo 3 waarden die u gebruikt in volgende formule :

$$3000 \text{ gedeeld door hartslag A} + 3000 \text{ gedeeld door hartslag B} + 3000 \text{ gedeeld door hartslag C} = \text{uithoudingsindex.}$$

Bijvoorbeeld : wanneer uw eerste hartslag na het beëindigen van de oefening 160 bedraagt (hartslag A) , 120 een minuut later (hartslag B) en 100 na 2 minuten (hartslag C) dan bedraagt uw uithoudingsindex

$$3000 : 160 = 18.75$$

$$3000 : 120 = 25.00$$

$$3000 : 100 = 30.00$$

$$\text{Uithoudingsindex} = 18.75 + 25.00 + 30.00 = 73.75$$

Aan de hand van onderstaande tabel kan u uw training aanpassen en zo uw krachten beter verdelen naargelang de uitslag van deze test. Als u de uithoudingsindex uit ons voorbeeld van 73.75 plaatst in onderstaande tabel blijkt dat deze waarde voldoende is voor iemand

jonger dan 35 jaar en goed voor iemand ouder dan 35 jaar.

<b>Uithoudings index</b>		
	Minder dan 35	Meer dan 35
< 50	onvoldoende	middelmatig
51 – 60	middelmatig	middelmatig
61 – 70	middelmatig	voldoende
71 – 76	voldoende	goed
77 – 85	goed	heel goed
86 – 90	heel goed	uitstekend
> 90	uitstekend	uitzonderlijk

### Organisatie van de training

#### Overbelasting

Trainen vraagt om een inspanning, wat wil zeggen een verbruik van onze reserve-energie. Deze inspanning zal een daling van onze prestaties achteraf meebrengen. Deze inspanning kan alleen teniet gedaan worden als ons lichaam de tijd krijgt om te herstellen en te rusten. Een juist trainingsschema bestaat dus zowel uit een inspanning als uit rust. Inspanning en ontspanning vormen 1 geheel. Hoe lang we rust moeten inplannen in ons trainingsschema is niet eenvoudig omdat dit afhangt van verschillende factoren zoals het aantal uitgevoerde oefeningen, de gebruikte gewichten, het soort oefeningen, de duur..enz. Bovendien heeft niet elke spier evenveel tijd nodig om te bekomen. Een kleine spier kan reeds klaar zijn tijdens het oefenen, terwijl een grote spier extra tijd nodig heeft. Om een intelligente training op te stellen, raden we u aan om enkele constante parameters te gebruiken tijdens een beperkte trainingsperiode. Aan de hand van deze

parameters is het eenvoudiger vast te stellen of uw lichaam voldoende recupereert. Als u start met het oefenprogramma zal u zich na elke inspanning “moe” voelen. Uw lichaam zal echter naargelang de training toeneemt makkelijker recuperen en na een tijdje zal u zich niet meer “moe” voelen na een inspanning en zullen uw prestaties verbeteren. Mocht u zich toch na een tijdje oefenen “moe” blijven voelen, dan heeft uw lichaam nood aan een langere recuperatie en is het zelfs aan te raden enkele dagen te stoppen met oefenen en uw lichaam de nodige rust te geven. U zal snel merken dat wanneer u het oefenen herneemt uw prestaties sneller zullen verbeteren dan wanneer u blijft oefenen zonder te rusten (overbelasting). Niet alleen dalende of stagnerende prestaties kunnen wijzen op een overbelasting, ook een verhoogde hartslag in rust kunnen hiertoe leiden en dan wordt tevens het risico op blessures verhoogt.

### Trainingsperiode van de spieren

Om een fysieke overlading te voorkomen door overtraining, is het aan te raden om niet langer dan 4 tot 6 weken te trainen op één domein. Deel de training op in verschillende periodes en verander regelmatig van programma.

- Trainingseenheid : dit geeft één trainingssessie weer
- Microcyclus : groepeer alle trainingssessies gedurende 1 week
- Mesocyclus : groepeer 3 tot 5 microcyclussen. Bij spiertraining, is de mesocyclus een training waarbij men de nadruk legt op ofwel uithouding, ofwel toename in grootte, ofwel kracht.
- Macrocyclus : groepeer meerdere mesocyclussen en kan enkele maanden duren (6 tot 12 maanden)

Hieronder een woordje uitleg over de belangrijkste karakteristieken van elk domein :

### **Uithouding**

Een loop van 400 meter vereist uithouding en kracht. De uithoudingstraining bestaat uit een aantal vooropgestelde series en de herhaling ervan. Let op, ook de recuperatieperiode speelt hierbij een belangrijke rol. Bij een toenemende vermoeidheid, neemt het melkzuur in de spieren toe en veroorzaakt een branderig gevoel.

Eén van de grootste effecten van een training met verlengde inspanningen is de verhoging van de tolerantie van de zuurheid in de spieren, door het volgende mechanisme in gang te zetten : er verschijnen verschillende oorzaken die een deel van het melkzuur neutraliseren; de spieren verzuren niet langer, dit brengt een verlengde werking mee gedurende enkele seconden, of door herhaling, waardoor ze weigeren verder te gaan.

### **Toename van de spiermassa**

De groei van onze spiercellen wordt bevorderd door een verlengde stimulans. Het verbruik van energieke fosfaten van de spiercellen is gereduceerd tot een minimum.

De celkern welke ook bestaat uit een produkt van eiwitten, onder de vorm van spiervezels, werkt ook in op de dikte van de spieren.

### **Maximale kracht / inspanning**

De maximale kracht van een spier hangt af van de gemiddelde dikte alsook van het aantal spiervezels voorgebracht door de beweging. De interactie tussen de zenuwen en de spieren bepalen de capaciteit van een spier bij een inspanning.

### **Trainingsperiode : uithouding**

Competitiesport ligt mee aan de basis voor het opstellen van een training in functie van uithouding. Ook hier, maakt de sportieve amateur gebruik van de voordelen van een training opgesteld voor een competitiesporter. Daar waar bij de training voor spierontwikkeling, de gewichten en de mate van herhalingsoefeningen de belangrijkste rol spelen voor het meten van onze "moetheid", is er bij de uithoudingstraining een andere belangrijke parameter: de hartslag.

Alvorens we u enkele aanbevelingen meegeven aangaande cardiotraining, is het belangrijk uw maximale hartslag te kennen. We kunnen deze bepalen door een test welke een maximale inspanning vergt van ons cardio-vasculair systeem. Deze test is echter niet geschikt voor de sportieve amateur. We kunnen onze maximale hartslag echter ook bepalen door een andere formule : 220 min uw leeftijd.

Vertrekkend van deze formule, bevindt de optimale hartslag in functie van de leeftijd zich tussen 70% en 85% van de maximale hartslag bekomen tijdens een cardio-vasculaire trainingssessie, en tussen 60% en 70% tijdens een metabolisme-training.

In de uithoudingssport onderscheidt men verschillende trainingswijzen :

- Continue training
- Training per interval
- Herhalingstraining
- Competitietraining

Bij het vrijetijdssporten maakt men vooral gebruik van de continue training en in mindere mate van de training per interval.

Herhalingstrainingen en competitietrainingen vragen uitzonderlijke, intense inspanningen en

worden daarom niet aanbevolen aan de sportieve amateur.

Een continue training wordt gekenmerkt door een training over een langere periode, zonder onderbreking van de inspanning. De meeste sportieve amateurs nemen dan ook automatisch hun toevlucht tot dit soort training. Ze behalen meestal goede resultaten wanneer het niveau van de inspanning overeenstemt met de optimale hartslag in een bepaalde leeftijdscategorie.

De training per interval bestaat meestal uit een serie inspanningen en een serie ontspanningen. De serie ontspanningen bestaan uit momenten van gedeeltelijke rust. Continue training wordt gekozen door 80 à 90% van de sporters die aan hun uithouding willen werken. We raden de continue training dan ook aan aan iedere sportieve amateur.

Leeftijd	Hr MAX/min	60% MAX/min.	65% MAX/min.	70% MAX/min.	75% MAX/min.	80% MAX/min.	85% MAX/min.
20	200	120	130	140	150	160	170
25	195	117	127	137	146	156	166
30	190	114	124	133	143	152	162
35	185	111	120	130	139	148	157
40	180	108	117	126	135	144	153
45	175	105	114	123	131	140	149
50	170	102	111	119	128	136	145
55	165	99	107	116	124	132	140
60	160	96	104	112	120	128	136
65	155	93	101	109	116	124	132
70	150	90	98	105	113	120	128

## Evaluatie van de training

Het vooropgestelde programma is enkel effectief als u ook regelmatig een controle inlast.

De term “evaluatie” is hier beter op zijn plaats, daar we de huidige gegevens/resultaten gaan evalueren in functie van de volgende trainingscyclus. Ook al waren de vooropgestelde doelen zorgvuldig uitgekozen en realistisch, het kan altijd dat een programma van een mesocyclus slechts gedeeltelijk gerealiseerd wordt. Dit kan meerdere oorzaken hebben zoals bv. een ziekte, een blessure, beroepsactiviteiten, of andere motieven waardoor de training moet onderbroken worden. Indien u reeds enkele doelstellingen heeft bereikt, maar nog niet allemaal, is het nodig uw trainingsprogramma aan te passen voor de volgende mesocyclus.

## Trainingsdagboek

Het bijhouden van een trainingsdagboek, kan u helpen bij het opsporen van oorzaken waarom sommige doelen niet bereikt zijn. In dit dagboek kan u de verschillende gegevens noteren die helpen bij het opstellen van een trainingsprogramma zoals uw eetgewoontes, periodes van rust en slaap, opmerkelijke resultaten enz... Een bezoek aan de tandarts bv. kan een invloed hebben op uw trainingsresultaten alsook de voorbereidingen voor de examens. Indien u rekening kan houden met sommige omstandigheden tijdens uw training, kan u ook een stagnering vermijden in de resultaten. Aanpassingen van het programma zijn meestal belangrijk voor de intensiteit van het programma, de opvolging en de herhaling van de oefeningen en het behalen van de resultaten.

## Samenvatting

- Controleer eerst of een fitness training geen problemen met zich meebrengt voor uw gezondheid.
- Evalueer uw niveau aangaande kracht, uithouding, lenigheid, snelheid en coördinatie alvorens u start met trainen.
- Bepaal realistische doelstellingen op basis van uw fysieke mogelijkheden.
- Stel een trainingsprogramma op voor een langere periode (bv. 6 tot 12 maanden)
- Verdeel uw lange termijn planning in meerdere cyclussen (mesocyclus) van 4 tot 6 weken.
- Zorg voor afwisseling in de training. Oefen zowel op uithouding, kracht als spierontwikkeling.

Als u aan uithoudingstraining doet, wissel dan af tussen korte trainingsperiodes, gemiddelde en lange.

- In de loop van een mesocyclus dient u de intensiteit van de training te verhogen, zowel voor uithouding als voor spiertraining. Beperk de intensiteit van de training steeds in de beginfase van elke nieuwe cyclus.
- Evalueer regelmatig uw training om te zien of u op het goede spoor zit en of u de belangrijkste doeleinden kan bereiken, indien niet:
  - Pas de volgende mesocyclus aan
  - Herhaal de initiële test
  - Doe tussentijdse tests op het einde van elke mesocyclus.

## Succes

Zelfs na een korte periode van regelmatig oefenen, zal u merken dat u de weerstand voordurend moet verhogen om een optimale hartslag te bekomen.

De trainingssessies zullen steeds gemakkelijker worden en u zal zich een stuk fitter voelen.

Om dit te bereiken moet u zichzelf motiveren om regelmatig te oefenen.

Kies vaste uren om te oefenen en start niet te agressief met oefenen.

**Een oud gezegde onder sportmensen luidt :**

*“Het moeilijkste aan een training is beginnen met trainen”*

**We wensen u veel plezier en succes met uw Dkn toestel.**

**Deze gegevens zijn louter indicatief en mogen niet aangewend worden voor medische noch paramedische doeleinden.**

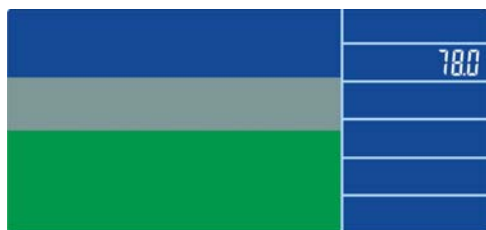
**Hartslaglezing via deze computer is een benaderende niet geijkte waarde, en mag niet als leidraad aangewend worden in een cardio-gerelateerde therapie.**

## Manual para o computador



## Ligar

Depois de ligar o adaptador de rede e/ou depois de pressionar um botão qualquer, o ecrã pisca por alguns segundos mostrando a figura 78.



E depois 'calender setting'. Use o botão Up/Down para configurar. Use o botão "ENTER" para sair da configuração.

## Teclas de função

<b>ENTER</b>	Pressione para seleccionar uma função a ser exibida no ecrã principal.
<b>ST/STOP</b>	Para começar ou parar o programa de treino.
<b>RECOVERY</b>	Pressione o botão para esta função de recuperação. Depois de exercitar, quando o LCD continua a ser activo, pressione o botão de recuperação e mantenha pressionados os dois sensores (ou usa o transmissor torácico). O computador esperará por 60 segundos, depois dos quais a taxa de recuperação é exibida indo de graus 1 a 6. Nível 1 aponta para uma rápida recuperação, nível 6 para uma lenta recuperação.
<b>RESET</b>	Para apagar o ecrã e restaurar todos os dados.
<b>UP</b>	Para seleccionar a função para cima.
<b>DOWN</b>	Para seleccionar a função para baixo.

## Descrição das funções

**Tempo:**  
Exibe a função Tempo pressionando o botão ENTER (o sinal – pisca na janela LCD "TIME". Para uma contagem decrescente introduza o valor em minutos pressionando o botão UP/DOWN.

## Distância:

Exibe a função da distância pressionando o botão ENTER (o sinal – pisca na janela LCD "DISTANCE"). Para uma contagem decrescente introduza o valor em minutos pressionando o botão UP/DOWN.

## Calorias:

Exibe a função das calorias queimadas pressionando o botão ENTER (o sinal – pisca na janela LCD "CALORIE"). Para uma contagem decrescente introduza o valor em minutos pressionando o botão UP/DOWN.

## Velocidade:

Mostra a função da velocidade pressionando o botão ENTER (o sinal – pisca na janela LCD "SPEED").

## Watt:

Exibe a função da potência pressionando o botão ENTER (o sinal – pisca na janela LCD "WATT".)

## Pulso:

Segure firmemente ambos os sensores na pega (faça o favor de limpar o sensores e as mãos antes de começar a medir o pulso) ou use a cinta torácica opcional (molhe ligeiramente os contactos da cinta). A sua frequência cardíaca actual será exibida dentro de 30 segundos até a um minuto. É necessário que segure firmemente ambos os sensores para obter um valor estável.

O seu computador é compatível com o Transmissor Torácico opcional (Ref. 20073), para um registo da frequência cardíaca integrado e sem fios. Contacte com o seu distribuidor DKN ou visite a nossa página web [www.dkn-lifestyle.com](http://www.dkn-lifestyle.com) ou peça mais informações: [info@ds-design.be](mailto:info@ds-design.be).

### Treino em MODO MANUAL



- Selecione “MANUAL”, use “UP” e “DOWN” para ajustar o nível de carga (este ergómetro proporciona 16 níveis), confirme a selecção pressionando “ENTER”.
- “TIME” está a piscar: use os botões “UP” e “ENTER” para introduzir o tempo de treino, confirme a selecção pressionando “ENTER”. Se não quiser programar o tempo de treino, basta pressionar “ENTER”.
- “DISTANCE” está a piscar: use os botões “UP” e “DOWN” para introduzir a distância, confirme a selecção pressionando “ENTER”. Se não quiser programar a distância de treino, basta pressionar “ENTER”.
- “CALORIES” está a piscar, use os botões “UP” e “DOWN” para introduzir o consumo de calorías, confirme a selecção pressionando “ENTER”. Se não quiser programar o consumo de calorías, basta pressionar “ENTER”.
- “PULSE” está a piscar: use os botões “UP” e “DOWN” para programar a frequência cardíaca máxima, confirme a selecção pressionando “ENTER”. Se não quiser programar a frequência cardíaca, basta pressionar “ENTER”, o ecrã mostrará a actual frequência cardíaca.

- Começa a exercitar pressionando o botão “ST/STOP”.

### Treino no MODO PROGRAM



- Selecione “PROGRAM”, use os botões “UP” e “DOWN” para seleccionar perfil 1 a 12, confirme a selecção pressionando “ENTER”.
- Volte a pressionar “ENTER” e programe o valor de referência para ‘TIME, DISTANCE, CALORIES E PULSE’. Siga o procedimento como descrito acima no modo manual. No modo de programação é impossível programar “WATT”.
- Se não quiser programar nenhum valor de referência, começa a treinar pressionando o botão “ST/STOP”.

### Treino no MODO TARGET H.R.



- Selecione “TARGET H.R.”, use os botões “UP” e “DOWN” para introduzir a sua idade.
- Pressione “ENTER”, “55%” está a piscar. Use os botões “UP” e “DOWN” para seleccionar 55, 75, 90 ou THR. Confirme a sua selecção pressionando “ENTER”.
- Se tiver seleccionado 55, 75 ou 90%, “TIME” está a piscar: siga o procedimento acima descrito no modo manual para programar os valores de referência.
- Se tiver seleccionado THR, “100” está a piscar: use “UP” e “DOWN” para programar a sua frequência cardíaca.
- Confirme a sua selecção pressionando “ENTER”.
- Comece a treinar pressionando o botão “ST/STOP”.

### Treino no MODO USER

TIME	0:00
SPEED	00
DISTANCE κ	00
CALORIES	0
WATT	0
PULSE	P

- Selecione “USER”, use os botões “UP” e “DOWN” para configurar o seu próprio perfil (este ergómetro oferece 16 níveis de carga e 20 segmentos de carga).
- Em cada segmento confirme os seus valores de carga programados pressionando “ENTER”.
- Comece a treinar directamente pressionando o botão “ST/STOP”, ou se quiser programar valores de referência pessoal, volte a pressionar “ST/STOP”. “P” e “TIME” estão a piscar. Siga o procedimento como descrito acima no modo manual para programar os valores de referência.
- Comece a treinar pressionando o botão “ST/STOP”.
- Introduza um valor em Bpm (Beats per minute – Pulsações por Minuto) pressionando o botão UP/DOWN, A tensão de carga será controlada pela actual frequência cardíaca. A dificuldade da tensão será automaticamente ajustada de acordo com a sua actual frequência cardíaca. Se a sua frequência cardíaca cair sob o pulso alvo, a dificuldade da tensão será ajustada um nível para cima cada 30 segundos, até ao nível máximo 16. Assim que o pulso alvo for atingido, a dificuldade da tensão será imediatamente ajustada um nível para baixo. Em caso de

uma frequência cardíaca em cima do valor programado, o nível será imediatamente ajustado um nível para baixo e continuará a ser ajustado para baixo até que a sua frequência cardíaca tenha atingido o pulso alvo.

### Treino no MODO WATT

TIME	0:00
SPEED	00
DISTANCE κ	00
CALORIES	0
WATT	0
PULSE	P

- Selecione “WATT”, use os botões “UP” e “DOWN” confirme a selecção pressionando “ENTER”.
- “WATT” está a piscar: use os botões “UP” e “DOWN” para programar os watts desejados, confirme a selecção pressionando “ENTER”. Introduza um valor em watts, pressionando o botão UP/DOWN.
- A tensão de carga será controlada pela actual valor. A dificuldade da tensão será automaticamente ajustada de acordo com a sua actual valor em watts. Se a sua valor cair sob o pulso alvo, a dificuldade da tensão será ajustada um nível para cima cada 30 segundos, até ao nível máximo 16. Assim que el valor alvo for atingido, a dificuldade da tensão será imediatamente ajustada um nível para baixo. Em caso de uma valor em cima do valor programado, o nível será imediatamente ajustado um nível para baixo e continuará a ser ajustado para baixo até que a sua valor tenha atingido o watts alvo. Se não quiser

programar os Watts, basta pressionar “ENTER”.

### BODY FAT

- Selecione “BODYFAT” e pressionando “START”.
- Mantenha pressionados os dois sensores por +/- 10 segundos.
- Ecrã pisca mostrando a BMI.

## Manual de Instruções de Treino

**Consulte o seu médico antes de iniciar o treino para evitar quaisquer riscos, especialmente depois de um longo período de inatividade física.**

Para melhorar consideravelmente a sua resistência física e a sua saúde, deverá ter em conta os seguintes aspectos:

### Intensidade

Para obter o máximo resultado, deverá ser escolhida a intensidade certa do seu treino. A fórmula abaixo é geralmente utilizada para este cálculo.

### **Batimento cardíaco máximo = 220 - Idade**

Durante o treino, o seu batimento cardíaco deve ter um valor situado entre 60%-85% do seu batimento cardíaco máximo.

Para determinar os seus valores pessoais de treino, consulte o quadro de batimento cardíacos em anexo.

Quando inicia o treino, certifique-se de que o seu batimento cardíaco tem um valor de 70% do seu batimento cardíaco máximo durante as primeiras semanas.

Pode aumentar gradualmente o seu batimento cardíaco até 85% do batimento cardíaco máximo.

**Este é um valor pessoal de orientação. Consulte o seu médico para um conselho profissional antes de ajustar o seu programa de recuperação do batimento cardíaco.**

## Combustão de calorias

O corpo inicia a combustão da gordura a 65% do batimento cardíaco máximo.

Para o máximo de combustão de gorduras, aconselha-se a manter o seu batido de coração entre 70%-80% do batimento cardíaco máximo.

O treino máximo consiste em 3 treinos por semana com uma duração de 30 minutos.

Por exemplo:

Você tem a idade de 52 anos e quer iniciar a prática de exercício físico.

Batimento cardíaco máximo =  $220 - 52$  (idade) = 168 /min /min)

Batimento cardíaco mínimo =  $168 \times 0.7 = 117$  /min

Batimento cardíaco mais elevado = 143 /min

Durante as primeiras semanas, aconselha-se a começar com um batimento cardíaco de 117, e aumentar até 143.

Num nível treino melhorado, pode aumentar o batimento cardíaco até 70%-80% do seu batimento cardíaco máximo.

Este valor pode ser obtido pelo aumento da resistência dos pedais ou pelo aumento do período de treino.

## Organização de treino

### Aquecimento

Antes de cada sessão de treino, deve fazer um aquecimento de 5-10 minutos.

Pode fazer alongamentos ou pedalar um pouco com a resistência em nível baixo.

### Programa de aquecimento de DKN-Technology

O treino de "flexibilidade" é vital para uma condição física em forma e saudável. Através

do treino do seu corpo para o tornar mais flexível, melhorará a circulação e contribuirá para a agilidade dos seus **DKN-Technology** vai ajudá-lo a conseguir essa forma flexível e tonificada. Se nunca se dedicou a fazer alongamentos, comece por alongamentos muito suaves e vá incrementando a amplitude e o tempo de cada alongamento à medida que vai adquirindo maior flexibilidade. Com a oferta diversificada de artigos de fitness **DKN-Technology**, encontrará sempre o produto que melhor se adapta ao seu nível de forma.

Antes do exercício, assegure-se de que faz um aquecimento completo para se proteger de lesões e estar bem preparado para a actividade que vai realizar. Faça um aquecimento durante 8-10 minutos, caminhando ou saltitando suavemente sem mover-se do sítio ou utilizando uma corda, uma bicicleta estática ou uma elíptica **DKN-Technology**. Procure incluir alguns movimentos semelhantes aos que farão parte do exercício principal e mantenha uma intensidade baixa ou moderada, sem nunca chegar a sentir fadiga. Antes de iniciar o exercício principal, faça aquecimentos dos músculos mais contraídos. A duração do aquecimento dependerá da intensidade do exercício principal assim como do seu estado de forma. Num nível de treino melhorado, pode aumentar o batimento cardíaco até 70%-80% do seu batimento cardíaco máximo. Este pode ser obtido aumentando a resistência dos pedais, pedalando mais rápido ou aumentando o período de treino.

### Treino

Durante o treino em si, deve manter um batimento cardíaco de 70%-85% do seu batimento cardíaco máximo. Pode determinar a duração do exercício pela seguinte regra:

Treino diário : 10 minutos por sessão  
2-3x por semana 30 min por sessão  
1-2x por semana 60 min por sessão

### Arrefecimento

Para iniciar o arrefecimento dos músculos, aconselhamo-lo a reduzir la intensidade dos exercícios durante 5 ou 10 minutos. Os alongamentos podem ajudar a evitar a dor dos músculos.

### Êxito

Mesmo após um período curto de exercícios regulares, observará que deve aumentar constantemente a resistência para obter um batimento cardíaco óptimo.

As sessões de treino tornar-se-ão sucessivamente mais fáceis e sentir-se-á muito mais saudável durante o seu dia a dia normal. Deve motivar-se a si próprio para a prática regular de exercício.

Escolha horas fixas para praticar exercício e não inicie o treino de uma maneira agressiva. Existe um ditado velho que diz:

*“A parte mais difícil do treino é a sua iniciação”*

**Fazemos votos para que se divirta muito e para que tenha sucesso com o seu aparelho de exercícios !**

**Os dados são meramente indicativos e não podem ser utilizados para fins médicos e paramédicos.**

**A leitura do batimento cardíaco através do computador é um valor aproximado e não pode ser utilizado com orientação em qualquer terapia cardiológica.**

## Funzioni del computer



## Avvio

Collegare la presa ed il display visualizzerà per alcuni secondi il numero 78.



Programmare quindi la data. Inserire l'anno utilizzando i tasti UP e DOWN quindi convalidare con ENTER. Programmare la data e l'ora procedendo allo stesso modo.

## Tasti di funzione

- ENTER** Consente di selezionare la funzione da visualizzare nel display principale.
- ST/STOP** Inizio o fine dell'allenamento.
- RECOVERY** Dopo l'allenamento, questa funzione indica la capacità dell'utente di recuperare. L'utente deve mettere le mani sui sensori durante il conto alla rovescia di 60 secondi (oppure deve indossare la cintura di telemetria), il contatore indicherà quindi un valore che va da 1 a 6. Il livello 1 corrisponde ad un recupero rapido ed il livello 6 ad un recupero lento.
- RESET** Premere per tre secondi questo pulsante per azzerare tutti i dati.
- UP** Consente di inserire i dati in modo crescente.
- DOWN** Consente di inserire i dati in modo decrescente.

## Descrizione delle funzioni

**Time:**  
Con il tasto ENTER, selezionare la funzione TIME che lampeggerà, inserire quindi il tempo di allenamento desiderato con i tasti UP e DOWN e convalidare con il tasto ENTER.

**Distance:**  
Quando la funzione DISTANCE lampeggia, selezionare la distanza da percorrere con i

tasti UP e DOWN, quindi convalidare con il tasto ENTER.

### **Calories:**

Quando la funzione CALORIES lampeggia, selezionare le calorie da spendere con i tasti UP e DOWN, quindi convalidare con il tasto ENTER.

### **Speed:**

Quando la funzione SPEED lampeggia, selezionare la velocità desiderata con i tasti UP e DOWN, quindi convalidare con ENTER.

### **Rpm:**

Quando la funzione RPM lampeggia, selezionare i giri al minuto da effettuare tramite i tasti UP e DOWN.

### **Watt:**

Quando la funzione WATT lampeggia, selezionare l'energia da produrre con i tasti UP e DOWN.

### **Pulse:**

Tenere fermamente tutti i sensori sul manubrio oppure utilizzare la cintura telemetrica (asciugare i sensori e le mani prima di iniziare a misurare la frequenza cardiaca). Le pulsazioni appariranno dopo trenta secondi. Mentre si tengono i sensori, occorre avere una posizione stabile.

Il computer è compatibile con l'opzione di telemetria (ref 20073), per salvare la propria frequenza cardiaca senza filo. Per qualsiasi chiarimento, rivolgersi al proprio rivenditore DKN o visitare il nostro sito Internet [www.DKN-Technology.it](http://www.DKN-Technology.it). Eventualmente richiedere ulteriori informazioni scrivendo all'indirizzo: [info@mheurope.net](mailto:info@mheurope.net)

### Allenamento in MODO MANUALE



- Selezionare “MANUAL” con i tasti UP e DOWN in modo tale da programmare la resistenza (16 livelli di difficoltà), quindi convalidare con il tasto ‘ENTER’.
- La funzione TIME lampeggia, selezionare il tempo di allenamento desiderato con i tasti UP e DOWN, quindi convalidare con il tasto ENTER.
- La funzione DISTANCE lampeggia, selezionare la distanza da percorrere con i tasti UP e DOWN, quindi convalidare con il tasto ENTER.
- La funzione CALORIES lampeggia, selezionare le calorie da spendere con i tasti UP e DOWN, quindi convalidare con il tasto ENTER.
- La funzione PULSE lampeggia, selezionare la zona obiettivo da non superare con i tasti UP e DOWN, quindi convalidare con il tasto ENTER.
- Avviare l’allenamento con il tasto ST/STOP.

### Allenamento in MODO PROGRAMMA



- Selezionare “PROGRAM” con i tasti UP e DOWN” per visualizzare i profili degli esercizi da 1 a 12, quindi convalidare il profilo scelto con il tasto ENTER.
- Premere nuovamente il tasto ENTER quindi programmare “TIME, DISTANCE, CALORIES e PULSE” con i tasti UP/DOWN ed ENTER, come precedentemente indicato. Per questo tipo di allenamento, la funzione WATT non può essere programmata.
- Avviare l’allenamento con il tasto ST/STOP.

### Allenamento in MODO USER



- Si può personalizzare la curva di allenamento: cioè si configura punto per punto il proprio percorso tramite i tasti UP/DOWN, quindi si convalida con ENTER (16 livelli, 20 segmenti)
- Premere il tasto ST/STOP per avviare l’esercizio, premere nuovamente il tasto ST/STOP, le funzioni P (pausa) e TIME lampeggeranno, quindi programmare come precedentemente indicato. Se non viene effettuata nessuna programmazione, il display visualizzerà i valori attuali.
- Avviare l’allenamento con il tasto ST/STOP.

### Allenamento in modo TARGET H.R.



- Se si utilizza il tasto TARGET HR dopo convalida con il tasto “ENTER”, selezionare prima l’età dell’utente con

“UP/DOWN” quindi convalidare con “ENTER”

- Il valore “55%” lampeggerà, selezionare il tasso di allenamento cardiaco desiderato (la frequenza cardiaca ideale per età è programmata) 55%, 75%, 90% o THR.
- Se si opta per una percentuale, la funzione TIME lampeggerà, programmare quindi come precedentemente indicato.
- Se si seleziona THR, la frequenza cardiaca è definita dall’utente con i tasti UP e DOWN.
- Convalidare con il tasto ENTER.
- Avviare l’allenamento con il tasto ST/STOP. Inserire la zona obiettivo di frequenza cardiaca da non superare con i tasti UP e DOWN. La resistenza si adatterà automaticamente a seconda del valore inserito (per intervalli di 30 secondi). Se si supera questo valore, la resistenza sarà corretta automaticamente per intervalli di 15 secondi. Nel caso in cui si supera la frequenza cardiaca selezionata, un segnale acustico lo segnalerà. Se questa situazione dura più di 3 minuti, il computer fermerà l’esercizio e sarà attivato il livello 1.

### Allenamento in MODO WATT



- Selezionare “WATT” con i tasti UP e DOWN, quindi convalidare con il tasto ENTER.
- La funzione WATT lampeggia, selezionare l’energia da produrre durante lo sforzo con i tasti UP e DOWN quindi convalidare con il tasto ENTER.
- La resistenza si adatterà automaticamente a seconda del valore inserito (per intervalli di 30 secondi). Se si supera questo valore, la resistenza sarà corretta automaticamente per intervalli di 15 secondi. Nel caso in cui si supera il valore inserito, un segnale acustico lo segnalerà. Se questa situazione dura più di 3 minuti, il computer fermerà l’esercizio e sarà attivato il livello 1.

### BODY FAT

- Selezionare “BODYFAT” quindi convalidare con il tasto “START”.
- Mettere le mani sui sensori durante il conto alla rovescia di +/- 10 secondi.
- Il display visualizzerà BMI.

## Istruzioni di allenamento

**Per evitare rischi alla salute e se non si è fisicamente attivi da un lungo periodo di tempo, si raccomanda di consultare il medico di fiducia prima di iniziare l'allenamento.**

Tutti, o quasi tutti, sono affascinati dai campioni e dagli atleti che stanno in mezzo a noi. Sogniamo quando vediamo un corpo allenato, pieno di muscoli, in movimento, e speriamo che anche noi, un giorno, potremo avere un corpo atletico come quello. È allora che ci rendiamo conto che prestazioni eccezionali necessitano di eccezionali talenti, ma anche di allenamento quotidiano, ben organizzato e pianificato nei minimi dettagli.

Se mettiamo a confronto il patrimonio genetico di grandi atleti con il patrimonio genetico degli sportivi amatoriali, in generale, si possono determinare solo piccole divergenze, che non possono spiegare la differenza di prestazioni.

Tuttavia, se confrontiamo gli allenamenti, notiamo grandi differenze. In generale, gli atleti di alto livello non solo hanno avuto anni di preparazione, ma sono anche favoriti dall'aiuto di un allenatore professionista e hanno adattato il loro stile di vita per la loro condizione fisica. Il loro programma di allenamento è definito e pianificato nei minimi dettagli ed è valutato di continuo, al fine di verificare se gli obiettivi stabiliti in anticipo sono stati raggiunti.

Lo sportivo dilettante che vuole migliorare la sua performance di solito inizia senza un piano di allenamento e alle volte copia il programma di formazione di un noto atleta. Questo di solito rallenta il suo percorso e spesso può condurre allo sforzo dei muscoli e, talvolta, del sistema

cardio-vascolare. Avere un programma d'allenamento speciale adatto per tutti, sarebbe l'ideale.

L'incredibile complessità ed i diversi processi di adattamento che il nostro corpo deve attraversare in ogni allenamento, non ci permettono di utilizzare un unico programma di preparazione atletica. Sia che ci si alleni per lo sviluppo muscolare, la potenza, la resistenza, la velocità, la flessibilità o un miglior coordinamento dei movimenti, ognuno parte con diverse condizioni iniziali.

L'obiettivo di ogni programma di allenamento è quello di migliorare le vostre prestazioni. Non è necessario diventare un campione sportivo, è anche possibile allenarsi per perdere peso o semplicemente per sentirsi meglio. Le prestazioni ottimali possono essere per esempio, correre 5 minuti in più rispetto a prima, nello stesso tempo e senza interruzioni, o fare più push-up rispetto al giorno precedente.

La ricerca inerente l'influenza dell'allenamento sportivo sul nostro corpo ha fatto molti progressi negli ultimi anni. Anche se alcune domande sono ancora senza risposta, la conoscenza raggiunta dalla scienza sportiva ed i settori inerenti ad essa, ha dimostrato il loro utilizzo in pratica, e serve in primo luogo ai nostri campioni. Questo non significa che non possiamo utilizzare le basi dell'allenamento per formare atleti di alto livello, così come per ogni individuo che pratici uno sport e che voglia migliorare la sua performance.

## Valutazione della vostra condizione fisica

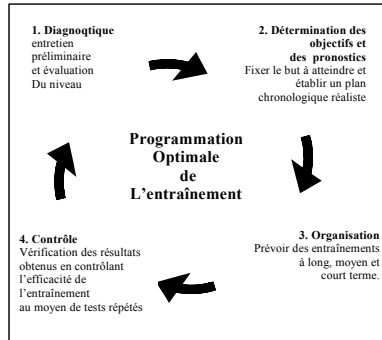
Per ciascun livello del vostro programma di allenamento (sviluppo dei muscoli, resistenza, flessibilità, velocità, coordinamento dei movimenti), vi consigliamo di scoprire attraverso alcuni test, a quale livello vi trovate. Ma prima vi consigliamo di consultare il vostro medico di fiducia, con la finalità di eseguire un esame medico:

- Avete più di 35 anni
- Non vi allenate da un lungo periodo
- Siete in sovrappeso
- Alcuni movimenti non sono fatti per voi
- Dovete prendere medicine
- Soffrite di qualche seria malattia o avete difficoltà a respirare
- Avete disordini metabolici (es. diabete)
- Avete qualche infezione
- Avete febbre in conseguenza a qualche malattia
- Avete una malattia infettiva
- Avete qualche problema con i vostri organi
- Soffrite d'iperventilazione
- Avete qualche malattia respiratoria
- Avete qualche dolore quando respirate
- Avete una scarsa condizione fisica

Se la vostra salute è accettabile, potete iniziare a stabilire il vostro programma di allenamento. Ma prima d'iniziare, assicuratevi di sapere quali sono le vostre capacità iniziali - o una diagnosi- così sarà più semplice determinare i vostri obiettivi. Solo allora potete impostare un programma di allenamento che soddisfi i vostri obiettivi.

1. Diagnosi
2. Determinare i vostri obiettivi
3. Organizzazione (lungo-medio-breve termine)

## 4. Evoluzione



Controllate regolarmente il vostro progresso, così potrete adattare il vostro programma d'allenamento se necessario. Il seguente sondaggio dimostra l'interazione tra i 4 elementi importanti in un programma d'allenamento.

### Diagnosi – livello iniziale

Prima di impostare un programma, dovete prendere nota di alcuni parametri e misurarvi. Le misure vi aiuteranno a determinare la vostra condizione fisica attuale. L'intenzione è di raccogliere tutte le informazioni riguardo la vostra personalità, la vostra salute e le vostre prestazioni.

- Dati personali: età, sesso, linea, peso, percentuale di grasso, misure, foto, ecc.
- Informazioni riguardo la vostra salute: pressione sanguigna, dati ortopedici, ricerche del metabolismo, malattie serie, incidenti, ecc.
- Dati relativi alla preparazione fisica: le prove di resistenza e forza, i test motori e di controllo della velocità, di solito non sono necessari per il fitness. Tuttavia, la coordinazione dei movimenti è cruciale

perché è molto importante quando si eseguono gli esercizi.

La “goffagine” di solito si traduce in una mancanza di esercizio. Pertanto attenetevi ai moduli prestabiliti quando fate gli esercizi, anche se si tratta di uno sport di resistenza.

Ogni test, intellettuale o fisico che sia, vi indica le capacità che avete in un determinato periodo. Anche se i risultati matematici diventano inadeguati dopo un certo periodo di tempo, i risultati che potrete raggiungere (dopo la stessa prova, una settimana dopo) sarà migliore di quella realizzata in precedenza, perché siete stati in grado d'individuare i punti deboli e quindi adeguare l'allenamento al fine di eliminare le carenze.

Assumiamo che abbiate fatto un test di resistenza e che il risultato di questo test sia del 20% al di sotto del livello medio. Questo risultato ora deve aiutarvi a creare un programma per raggiungere questo livello medio. Ciò dimostra che il test è la base per impostare un programma di allenamento al fine di raggiungere il vostro obiettivo. Quindi è molto importante, controllare la vostra performance in modo regolare per vedere se siete all'altezza degli obiettivi prestabiliti. Altrimenti, dovrete riadattare il vostro programma di allenamento.

I risultati di queste prove vi danno l'opportunità di paragonare la vostra performance con quelle della media e, inoltre, dimostrano se state facendo progressi. Dopo 6 settimane inizierete nuovamente con lo stesso test per verificare se le vostre performances sono migliorate e di quanto.

### Caratteristiche fisiche

#### Peso

Essere soddisfatti del proprio corpo, di solito dipende dalla bilancia. Ma qual'è il peso ideale?

Seguendo le formule conosciute per determinare il peso ideale:

- Peso normale = circonferenza vita in centimetri – 100
- Peso ideale donne = peso normale – 15%
- Peso ideale uomini = peso normale – 10%

Questa formula ideata da “Broca” ha un valore limitato. Fintanto che non vi è alcun nuovo metodo per determinare il peso ideale, l'immagine che abbiamo di noi stessi, ci dice più di qualsiasi altro numero. Ma tante persone si sentono meglio quando si possono confrontare con cifre e numeri. Pertanto, è opportuno tener conto di alcune formule ben note come indici di massa corporea (BMI) e con qualche riserva, la *waist to hip rate* (circonferenza vita - fianchi).

#### Indice di Massa Corporea (BMI)

Il BMI si riferisce al collegamento tra il peso e la forma del corpo, che ci permette di creare una formula standard migliore e più precisa rispetto alla formula “Broca”.

BMI = peso attuale (in kg.) : altezza in m<sup>2</sup>.  
Es.: Un uomo di 70 kg. Alto 1.70 m ha un BMI di 70:1.7m<sup>2</sup> =24.22

Nella tabella sottostante puoi trovare la tua collocazione. Questi valori sono una guida e non sono garantiti, soprattutto non per persone ammalate, bambini e anziani.

Donne	Uomini	
-----		
< 19	<20	Sottopeso
19 – 24	19 – 25	Normale
> 24	> 25	
Soprappeso		
> 30	> 30	
Corpulento		
> 40	> 40	Obeso

### Percentuale di grassi

Il grasso corporeo espresso in percentuale ci dice più dei numeri nella relazione peso / giro vita. Per determinare la percentuale di grasso, dobbiamo tener conto di alcuni parametri a seconda dell'età. È possibile determinare la percentuale di grasso in modi diversi. Si trovano pure molte bilance, che possono misurare anche la percentuale di grasso. Se si desidera perdere peso, la percentuale di grasso è più importante del peso stesso, perché è il grasso che si desidera far scomparire.

Tabella BMI		
Standard secondo l'indice BMK in relazione all'età.		
Età	Donna	Uomo
17-29 anni	15 %	25 %
30-39 anni	17 %	27,5 %
Oltre i 40	20 %	30 %

### Rapporto vita – fianchi

Nel grafico sopra riportato è stata stabilita una maggiore percentuale di grassi rispetto al normale. Questo grasso può avere un impatto diverso sulla vostra salute. Con un semplice test, che si può fare a casa, è possibile determinare se si ha un rischio più elevato di disturbi cardiaci. Per eseguire questo test, è necessario misurare la circonferenza della vita appena sopra l'ombelico, senza comprimere lo stomaco e in una posizione rilassata. Poi misurare la circonferenza dei fianchi nel suo punto più ampio. Dividere la circonferenza della vita per quella dei fianchi. Se il risultato è inferiore a 0,9 (per gli uomini) e 0,8 (per le donne), non vi è un rischio di disturbi cardiaci più elevato rispetto al normale.

### Misure

Prendete anche le altre misure, oltre a quelle della vostra circonferenza e dei fianchi. Se volete migliorare la vostra silhouette, queste misurazioni possono dimostrarvi i cambiamenti che il vostro corpo ha subito durante l'allenamento. Questo metodo è ancora il più preciso, rapido e conveniente. Fate attenzione a prendere le misure sempre sullo stesso punto. Vi consigliamo di effettuare le misurazioni delle seguenti parti: la circonferenza del collo, spalle, petto, braccia, avambracci, vita, fianchi, cosce e polpacci.

### Figura

I talenti sono spesso visti come interessanti e attraenti nella vita quotidiana. Questo vale anche per la nostra figura. Se non corrisponde a certi criteri, troviamo un modo per cambiare. Purtroppo dobbiamo anche dire che il tipo "Fred Astaire" non spesso diventa il tipo "Arnold Schwarzenegger". Ciò vale anche per il nostro organismo, il tipo "Rubens" non diventerà facilmente un "topmodel". Quindi, prima di iniziare la lotta contro i mulini a vento,

è più ragionevole prendere in considerazione la nostra figura. Dobbiamo essere tutti dei "topmodels"? Il nostro aspetto fisico dipende fortemente dal periodo in cui viviamo, pertanto è raro che le tipologie di corpo, che troviamo di seguito, esistano. La maggior parte delle persone tra di noi sono una combinazione di diversi tipi.

### Leptosome / ectomorfe tipo

Caratteristiche

- Bacino più ampio delle spalle
- Articolazioni molto flessibili
- Scarso sviluppo muscolare
- Pressione sanguigna bassa
- Maggiori pulsazioni a riposo
- Cattiva circolazione sanguigna (meno resistenza)
- Mani e piedi freddi, capogiro quando ci si alza
- Intensa attività del sistema nervoso
- Metabolismo lento (difficile guadagnare peso)

In contraddizione con altri tipi, questo tipo non è adatto alle prestazioni che comprendono forza e resistenza. Una formazione adeguata può migliorare tali lacune, anche se i punti di partenza non sono sempre favorevoli. La figura dell'ectomorfe spesso crea invidia. Questo tipo ha il privilegio di mangiare quanto vuole, senza aumento di peso.

### L'atleta / tipo mesomorfe

Caratteristiche:

- Forte e muscolare
- Spalle più ampie rispetto ai fianchi
- Il sistema muscolare e la circolazione sanguigna sono adatti per eccellenti prestazioni

- Pressione sanguigna ed impulso deboli a riposo nei tipi attivi del mesomorfe
- Pressione sanguigna ed impulso aumentati nei tipi non attivi
- Non sensibili al freddo
- Figura generale corretta
- Normale digestione
- In caso di inattività o di sovralimentazione, il grasso si accumula sul corpo

Tenendo conto delle caratteristiche di cui sopra, per il tipo mesomorfe sarà sufficiente un'allenamento moderato per migliorare le sue performance. Il rischio d'infortuni è molto più elevato per questo tipo in quanto lo sviluppo dei muscoli non è sempre proporzionato alla loro elasticità. Si raccomanda pertanto di investire un sacco di tempo nell'allenamento per il migliorare l'elasticità dei muscoli.

<b>Cooper Test</b>		<b>Data in km, M = male, F = female</b>			
Age		20-29	30-39	40-49	50-59
<b>Very well</b>	M	2,64-2,81	2,51-2,70	2,46-2,64	2,32-2,53
	F	2,16-2,32	2,08-2,22	2,00-2,14	1,90-2,08
<b>Well</b>	M	2,40-2,63	2,34-2,50	2,24-2,45	2,10-2,31
	F	1,97-2,15	1,90-2,07	1,79-1,99	1,70-1,89
<b>Average</b>	M	2,11-2,39	2,10-2,33	2,00-2,23	1,87-2,09
	F	1,79-1,96	1,70-1,89	1,58-1,78	1,50-1,69
<b>Weak</b>	M	1,95-2,10	1,89-2,09	1,82-1,99	1,65-1,86
	F	1,54-1,78	1,52-1,69	1,41-1,57	1,34-1,49
<b>Too weak</b>	M	<1,95	<1,89	<1,82	<1,65
	F	<1,54	<1,52	<1,41	<1,34

La figura del tipo atletico e del tipo mesomorfe attivo si avvicina molto al modello ideale degli anni 80 e 90. Pertanto, molti di noi vorrebbero appartenere a questa categoria, anche se spesso appartengono ad un'altra categoria. Coloro che non ammettono che non tutti possono avere il corpo perfetto, rimangono spesso frustrati.

### Tipo Endomorfe caratteristiche

- Forma rotonda; detenzione di grasso
- Spalle e bacino larghi (a causa del soprappeso)
- Distribuzione del peso più equa in confronto agli altri 2 tipi
- Figura media
- Molto adatto per le prestazioni finalizzate al potere ed alla resistenza
- Una lenta digestione ed un facile apporto di cibo conducono ad un facile guadagno di peso
- Pulsazioni lente a riposo, pressione arteriosa normale (per tipi attivi)

Potenza, resistenza e mobilità sono la più grande carta vincente dell' endomorph. Solo il peso, spesso troppo elevato, può essere in alcune situazioni un'interferenza. Per questo egli deve prestare attenzione alla propria alimentazione, sana ed adeguata alle sue esigenze, sottolineando resistenza a stabilizzare il suo peso. Tenendo conto degli ideali di bellezza di questo momento, la figura del tipo endomorph non è adatta. Ma le caratteristiche di cui sopra dimostrano, inoltre, che il tipo attivo endomorph ha il giusto talento per godere di una buona salute ed essere sportivo. Se l'endomorph prende in considerazione il suo potenziale genetico,

qualche chilo di troppo, non può danneggiarlo.

### Prova di resistenza

Una prova di resistenza non può essere eseguita nei seguenti casi, tranne se fatto sotto controllo medico:

- Gravi malattie croniche della respirazione
- Malattie con attacchi di febbre
- Malattie infettive
- Serio aumento della pressione arteriosa
- Disturbi (es. del cuore)
- Infezioni
- Assunzione di farmaci
- Quando non ci si sente bene

Il test di resistenza più utilizzato in ambito sportivo è il "Cooper Test". In questa prova bisogna correre più forte che si può per 12 minuti e percorrere il maggior numero di chilometri possibile su piano in salita. Anche se il nostro obiettivo è quello di non fermarsi, è possibile rallentare e camminare. La distanza percorsa è annotata e confrontata con i numeri nel grafico di Cooper. Questo grafico ci dà più informazioni sulle vostre prestazioni.

Il vantaggio di questa prova è che si può fare il test ogni volta che si vuole e senza assistenza. Hai solo bisogno di un cronometro e un circuito con una distanza fissa.

Lo svantaggio di questa prova è che avete bisogno di una certa esperienza nella corsa per ottenere un buon risultato. Non dovete fare questa prova se non vi sentite bene (dolore, stanchezza, malessere, ecc;)

### Cooper test

È inoltre possibile effettuare un altro test di resistenza: l' "Harvard-Step-Test". Per questa prova avete bisogno di un cardio-frequenzimetro, un cronometro, un gradino o una panca. L'altezza della panca o delle scale dipende dalla vostra altezza.

<i>Harvard-Step-Test</i>	
Height in cm	Height of the step
<152 cm	30 cm
< 160 cm	35 cm
Per< 175 cm	40 cm
< 180 cm	48 cm
> 180 cm	50 cm

Per eseguire questo test, salite e scendete dalla panca o dal gradino ogni 2 secondi. Questo rende 30 volte al minuto sulla panca, che dà un totale di 120 sali e scendi. Non incide sul risultato il fatto che voi cambiate la gamba o utilizzate sempre la stessa. Misurare la frequenza cardiaca dopo 4 minuti. Dopo 60 secondi da quando avete finito l'esercizio, misurate la frequenza del polso, e di nuovo dopo 1 minuto. In questo modo si ottengono 3 valori che dovrete utilizzare con la seguente formula:

A + 3000 diviso per la frequenza cardiaca B + 3000 diviso per la frequenza cardiaca C = indice di resistenza. Esempio: se la frequenza cardiaca è di 160 orari, dopo l'esercizio (frequenza cardiaca A), un minuto più tardi 120 (frequenza cardiaca B) e 100 dopo 2 minuti (frequenza cardiaca C), quindi si ha un indice di resistenza:

$$3000 : 160 = 18.75$$

$$3000 : 120 = 25.00$$

$$3000 : 100 = 30.00$$

$$\text{Indice di resistenza} = 18.75 + 25.00 + 30.00 = 73.75$$

Sulla base del grafico qui sotto, potrete adattare il vostro allenamento ed impiegare meglio le vostre forze, secondo il risultato di questa prova. Se si prende la resistenza indice dal nostro esempio (73,75), si può vedere nella tabella qui di seguito che questo valore è sufficiente per qualcuno più giovane di 35 anni e un bene per qualcuno di età superiore a 35 anni.

Endurance index		
	Less than 35	Over 35
< 50	Not sufficient	medium
51 – 60	medium	medium
61 – 70	medium	fair
71 – 76	fair	well
77 – 85	good	very well
86 – 90	very well	exceptional
> 90	excellent	exceptional

### Piano d'Allenamento

#### Sovraccarico

Allenarsi significa fare uno sforzo, utilizzando la nostra riserva di energia. Questo sforzo mostrerà un rendimento più basso dopo. Questo sforzo può essere superato solo se diamo al nostro corpo il tempo di riprendersi e di riposare. Così sia sforzo che riposo sono gli ingredienti di un perfetto allenamento. Sforzo e rilassamento sono tutt'uno.

Determinare quanto tempo abbiamo per il riposo non è semplice perché dipende da una

gran quantità di elementi, come il numero di esercizi eseguiti, i pesi utilizzati, il tipo di esercizio, per quanto tempo ci siamo allenati ecc ...

Inoltre, non tutti i muscoli necessitano dello stesso tempo per recuperare. Un piccolo muscolo può essere già pronto, mentre uno più grande può necessitare di più tempi per il recupero.

Per preparare un allenamento intelligente, si consiglia di utilizzare alcuni parametri costanti durante un limitato periodo di formazione. Sulla base di questi parametri è molto più facile per vedere se il nostro corpo ha abbastanza tempo per recuperare.

Se iniziate ad allenarvi, vi sentirete stanchi dopo ogni sforzo. Tuttavia, più a lungo vi allenerete, più facile sarà per il vostro corpo recuperare e dopo un po' di tempo non vi sentirete più stanchi e le vostre prestazioni saranno migliori. Tuttavia, se vi sentite ancora stanchi, il vostro corpo ha bisogno di più tempo per recuperare e vi raccomandiamo di interrompere l'allenamento per alcuni giorni, così che il vostro corpo avrà modo di riposare.

Quando riprenderete l'allenamento noterete che la vostra migliore performance sarà più veloce rispetto a quando eseguite l'allenamento senza riposo (sovraccarico).

Prestazioni calanti o ferme possono essere segni di sovraccarico. Anche un aumento della frequenza cardiaca può portare ad un sovraccarico, il che aumenta anche il rischio di lesioni.

## Periodo di Allenamento Muscolare

Per evitare il sovraccarico fisico da sovrallenamento, vi raccomandiamo di allenarvi per non più di 4 - 6 settimane su una parte. Dividete il vostro allenamento in diversi periodi, e cambiate regolarmente il vostro programma.

- Meso ciclo: gruppi da 3 a 5 micro cicli. Nell'allenamento dei muscoli, il meso ciclo, è un'allenamento in cui si enfatizza la resistenza, l'aumento delle dimensioni o della potenza.
- Unità di allenamento = una sessione d'allenamento.
- Micro ciclo: tutte le sessioni di allenamento durante 1 Settimana
- Macro ciclo: raggruppa diversi cicli di meso e può richiedere alcuni mesi (da 6 a 12 mesi).

Ora troverete più informazioni riguardo le diverse caratteristiche di ogni settore:

### Resistenza

Una corsa di 400 metri richiede resistenza e potenza. L'allenamento di resistenza comprenderà una serie reimpostata e la ripetizione della stessa. Attenzione: è molto importante il tempo di recupero. L'acido lattico nei muscoli aumenterà e provocherà una sensazione d'infiammazione quando aumenta la stanchezza.

Uno dei maggiori effetti di un allenamento con sforzi prolungati è l'aumento del margine di tolleranza dell'acido nei muscoli, il quale può essere attivato nel modo seguente: compariranno diverse cause che neutralizzeranno parte dell'acido lattico; i muscoli non saranno più acidi: ciò porta ad un'azione che si prolunga per alcuni secondi, o in ripetizione, a causa della quale non vanno avanti.

### Incremento della massa muscolare

Lo sviluppo delle cellule dei nostri muscoli è favorito da uno stimolante esteso. L'uso dei fosfati energetici delle cellule del muscolo è ridotto al minimo. *Il nucleo della cellula, che inoltre contiene una sostanza delle proteine, sotto forma di fibre del muscolo, lavora anche dentro lo spessore dei muscoli.*

### Massima potenza / sforzo

La potenza massima del muscolo dipende dallo spessore medio e dal numero di fibre del muscolo dovute al movimento. L'interazione tra i nervi ed i muscoli determina la capacità del muscolo durante lo sforzo.

## Periodo di allenamento: resistenza

Gli sport di competizione sono uno dei principi fondamentali per impostare un programma di allenamento basato sulla resistenza. Il dilettante sportivo approfitta ancora una volta dei benefici di un allenamento creato per uno sportivo competitivo. Poiché i pesi e la ripetizione delle esercitazioni svolgono una parte importante nella determinazione della nostra "stanchezza" nell'allenamento dello sviluppo del muscolo, la frequenza cardiaca è l'elemento più importante nell'allenamento di resistenza.

Prima di darvi alcune raccomandazioni per l'addestramento cardio, è importante conoscere la vostra frequenza cardiaca massima. Possiamo determinare questo tasso mediante una prova che chiederà uno sforzo massimo del nostro sistema cardiovascolare. Questa prova non è adatta per il dilettante sportivo. Tuttavia possiamo determinare la nostra frequenza cardiaca massima da un'altra formula: 220 meno la nostra età.

Partendo da questa formula, la nostra frequenza cardiaca ottimale in funzione dell'età, sarà fra 70 e 85% della nostra frequenza cardiaca massima ottenuta durante una sessione di allenamento cardiovascolare e fra il 60 ed il 70% durante l'allenamento del metabolismo.

Abbiamo diversi modi per allenarsi negli sport di resistenza.

- allenamento continuo
- allenamento ad intervalli
- allenamento ripetuto
- allenamento di competizione

L'allenamento continuo è più utilizzato negli sport di svago; l'allenamento ad intervalli in meno modi. Gli allenamenti ripetuti e di competizione richiedono sforzi intensi e quindi non sono raccomandati agli sportivi dilettanti. Un allenamento continuo è caratterizzato da un allenamento per un periodo più lungo, senza interruzione dello sforzo. I dilettanti più sportivi scelgono automaticamente questo genere di addestramento.

Essi raggiungono spesso dei buoni risultati quando il livello di sforzo corrisponde alla frequenza cardiaca ottimale in una determinata categoria di età. L'allenamento ad intervalli solitamente consiste in una serie di sforzi ed una di rilassamento. La serie di rilassamento contiene momenti di parziale riposo. L'addestramento continuo viene scelto dall'80 - 90% degli sportivi che vuole lavorare sulla resistenza. Sugeriamo quindi l'addestramento continuo ad ogni dilettante sportivo.

Age	Hr MA X/mi n	60%	65%	70%	75%	80%	85%
		MA X/mi n.	MA X/mi n.	MA X/mi n.	MA X/mi n.	MA X/mi n.	MA X/mi n.
20	200	120	130	140	150	160	170
25	195	117	127	137	146	156	166
30	190	114	124	133	143	152	162
35	185	111	120	130	139	148	157
40	180	108	117	126	135	144	153
45	175	105	114	123	131	140	149
50	170	102	111	119	128	136	145
55	165	99	107	116	124	132	140
60	160	96	104	112	120	128	136
65	155	93	101	109	116	124	132
70	150	90	98	105	113	120	128

programma di allenamento per il ciclo meso seguente.

### Diario d'Allenamento

Tenere un diario di allenamento può aiutarvi ad individuare le cause per cui non avete raggiunto i vostri obiettivi. In questo diario potete annotare diverse informazioni, che possono aiutarvi a preparare un programma di allenamento, così come le vostre abitudini alimentari, i periodi di riposo e di sonno, risultati notevoli ecc.

Una visita dal dentista per esempio può influenzare i vostri risultati di allenamento. Se potete tener conto di determinate circostanze, potete evitare che i vostri risultati si fermino. Gli adattamenti del vostro allenamento sono solitamente importanti per l'intensità del vostro programma, della successione e delle ripetizioni delle esercitazioni e del raggiungimento dei risultati.

### Sommario

### Valutazione dell'allenamento

Il programma preimpostato è efficace solo se ci si controlla regolarmente. E' meglio utilizzare il termine valutazione, perché l'attuale valutazione dei dati / risultati in funzione del prossimo ciclo di formazione.

Anche se gli obiettivi prefissati sono stati scelti con attenzione ed in modo realistico, è sempre possibile che il programma di un ciclo meso sia realizzato parzialmente. Ciò può avere parecchie cause quali la malattia, le lesioni, il lavoro, o altri motivi per interrompere il vostro allenamento. Se avete già raggiunto alcuni obiettivi, ma non tutti, dovete adattare il vostro

- Assicuratevi che l'allenamento non causi problemi alla vostra salute.
- Valutate il vostro livello di forza, di resistenza, di flessibilità, di velocità e di coordinazione prima d'iniziare ad allenarvi.
- Definite degli obiettivi realistici basati sulle vostre possibilità fisiche.
- Create un programma di allenamento per un periodo più lungo (6 - 12 mesi)
- Dividete la vostra pianificazione a lunga scadenza in vari cicli (ciclo meso) di 4 - 6 settimane.
- Assicuratevi di variare abbastanza il vostro allenamento. Allenatevi sulla resistenza, sulla potenza e sullo sviluppo del muscolo.
- Se scegliete un allenamento di resistenza, variate tra periodi medio-lunghi e lunghi.

Nel corso del meso-ciclo dovete aumentare l'intensità del vostro allenamento sia per la resistenza sia per l'aumento della muscolatura. All'inizio di ogni nuovo ciclo limitate l'intensità di allenamento.

- Valutate regolarmente il vostro allenamento per vedere se la vostra seduta è sulla buona strada e dunque potete raggiungere gli obiettivi più importanti, altrimenti.
- Durante il ciclo meso-ciclo dovete aumentare l'intensità dell'allenamento alla resistenza così come dell'allenamento dei muscoli. Limitate l'intensità dell'addestramento all'inizio di ogni nuovo ciclo.

Valutate regolarmente il vostro allenamento per assicurarvi d'essere sulla buona strada e per vedere se potete realizzare i vostri obiettivi più importanti, altrimenti:

- Adattate il ciclo meso seguente
- Ripetete la prova iniziale
- Effettuate le prove provvisorie alla fine di ogni ciclo meso

### Risultati

Anche dopo un breve periodo in cui vi esercitate regolarmente vi renderete conto che dovete aumentare costantemente la resistenza pedalando per raggiungere la vostra frequenza ottimale del polso. Le unità saranno continuamente più facili e vi sentirete sempre più in forma durante le vostre giornate normali. Per questo raggiungimento dovrete motivarvi ad esercitarvi regolarmente. Scegliete determinati orari per il vostro lavoro e non iniziate ad allenarvi troppo aggressivamente.

Un vecchio detto degli sportivi dice:  
"La cosa più difficile di un allenamento è di  
iniziarlo.,

Vi auguriamo di trarre tanto divertimento e  
successo dal vostro attrezzo ginnico.

**Tutti i dati visualizzati sono consigli  
approssimativi e non possono essere  
utilizzati in alcuna applicazione medica.  
La frequenza cardiaca visualizzata è una  
lettura approssimativa e non può essere  
utilizzata come consiglio in alcun  
programma medico o paramedico  
cardiovascolare.**



## Gebrauchsanweisung



## Einschalten

Nachdem Sie den Adapter an das Netz angeschlossen haben, erscheint während einigen Sekunden auf der Anzeige die Zahl 78 und ein Selbsttest wird durchgeführt.



Bitte initialisieren Sie dann Ihren Computer, indem Sie Zeit und Datum eingeben. Zuerst geben Sie die Jahreszahl mit den "up/down"-Tasten ein und bestätigen die Eingabe mit der "MODE"-Taste. Gleicherweise verfahren Sie bitte, um Monat, Tag und Zeit einzugeben.

## Funktionstasten

- MODE** Hiermit wählen Sie eine Funktion und bestätigen diese.
- START/STOP** Indem Sie diese Taste drücken öffnen Sie ein Training oder beenden dieses.
- RECOVERY** Wiedergabe der Herzfrequenzerholung. Am Ende eines Trainings drücken Sie diese Taste und halten die Sensoren mit beiden Händen kräftig fest oder tragen Sie den optionalen Herzfrequenzsender. Nach einer Dauer von 60 Sekunden wird der "recovery-rate" (Herzfrequenz-erholungsrate) mittels eines der Symbole F1 bis F6 wiedergegeben. F1 :deutet auf eine schnelle Erholung der Herzfrequenz. F6 :langsame Erholung. (Durch erneutes drücken der RECOVERY-Taste, kehren Sie ins Hauptmenü zurück)
- RESET** Mit dieser Funktionstaste werden alle Einstellungen gelöscht und auf Null gestellt.
- UP** Wählt die darüberstehende angezeigte Funktion.
- DOWN** Wählt die darunterstehende angezeigte Funktion.

## Funktionsbeschreibung

### Time (Zeit):

#### **Zunehmend:**

Indem Sie keine Zeit vorgegeben haben, fängt die Uhr bei 00:00 an und wird im Sekundentakt bis 99:59 weiterzählen.

#### **Abnehmend:**

Falls Sie eine Zeitdauer eingegeben haben, wird die Uhr von der durch Sie gespeicherten Dauer auf Null zurückzählen.

### Speed (Geschwindigkeit):

Zeigt Ihre Geschwindigkeit von 0,0 bis 99,9 km/Stunde an.

### Distance (Entfernung):

**Zunehmend:** Indem Sie keine Entfernung eingegeben haben bevor Sie mit der Uebung angefangen haben, wird der Abstand im 100m-Takt ( 0,1km) zusammengezählt von 0,00 bis 99,90 km.

**Abnehmend:**Falls Sie eine Distanz vor Anfang der Uebung eingegeben haben, wird diese sich im 0,1 km –Takt verringern bis der Zähler auf Null steht nachdem Sie angefangen haben.

### Kalorien:

**Zunehmend:** Ist keine Kalorienanzahl vorher eingegeben worden, wird der Zähler mit jeweils 1 cal bei 0 anfangend bis 999 durchzählen, nachdem Sie mit der Uebung angefangen haben.

**Abnehmend:** Haben Sie beim Anfang der Uebung einen Kalorienwert eingegeben wird dieser sich jeweils verringern bis der Wert bei Null endet.

### Pulse (Herzschläge):

Die Zahl Ihrer Herzschläge pro Minute werden angezeigt sobald Sie die beiden Handsensoren am Steuer fest im Griff haben (achten Sie bitte darauf, dass sowohl Ihre

Hände als auch die Sensoren mit einem Handtuch vorher trockengerieben werden sollten) Bitte beachten : eine genaue Messung kann nur erfolgen, wenn beide Sensoren gleichzeitig festgehalten werden. Nach etwa 30 Sekunden bis einer Minute wird die Herzfrequenz angezeigt.

#### **Watt (Widerstandseinheit):**

Betätigen Sie die "MODE"-Taste und die Wattzahl erscheint in der Anzeige.

Dieser Computer ist kompatibel mit dem optionalen Herzfrequenzsender (ref. 20073), für integrierte drahtlose Herzfrequenzmessung, Sollten Sie noch weitere Fragen haben, kontaktieren Sie bitte Ihren DKN-Händler oder besuchen Sie unsere Website : [www.dkn-technology.ch](http://www.dkn-technology.ch)

### Training in der Funktion MANUAL (üben ohne Vorprogrammierung)



- Wählen Sie "MANUAL", geben Sie den Widerstand (load) mittels "UP" und "DOWN" ein,
- Bestätigen Sie mittels "MODE" (dieser Computer bietet Ihnen 16 Widerstandsebenen).
- "TIME" leuchtet auf, geben Sie die gewünschte Trainingszeit ein durch betätigen der "UP" und "DOWN"- Tasten, bestätigen mit Hilfe der"MODE"-Taste. Möchten Sie keine Zeit eingeben, können Sie direkt auf "MODE" drücken.
- "DISTANCE" wird angezeigt, geben Sie die gewünschte Strecke über "UP" und "DOWN" ein, bestätigen mit "MODE". Drücken Sie direkt auf "MODE", wird kein Wert eingegeben.
- "CALORIES" erscheint als nächster Begriff. Geben Sie die Kalorienverbrauchmenge ein, wiederum mit Hilfe der "UP" und "DOWN"-Tasten, ebenfalls mit "MODE" bestätigen. Falls Sie keine Kalorienmenge eingeben wollen, können Sie auch hier unverzüglich auf die "MODE"-Taste drücken.
- "PULSE" wird als letzter Begriff erscheinen, hier geben Sie die gewünschte Herzfrequenz ein, wie gehabt mit den "UP" und "DOWN"-Tasten, bestätigen Sie wieder mit "MODE". Auch diesen Schritt können Sie überspringen, indem Sie sofort auf "MODE" drücken.

- Indem Sie jetzt auf "ST/STOP" drücken, können Sie mit der Übung anfangen.

### Training in der Funktion: PROGRAMM (vorprogrammierte Übung)



- Selektieren Sie "PROGRAMM" und wählen eins der Programme : P01 bis P12, mittels "UP" en "DOWN", bestätigen mit "MODE".
- Drücken Sie erneut auf "MODE" und geben Sie die Werte für "TIME, DISTANCE, CALORIES und PULSE" ein. Des weiteren verfahren Sie wie in der oben behandelten Funktion "MANUAL". Möchten Sie keine Werte eingeben, können Sie direkt "ST/STOP" aktivieren und mit der Übung anfangen.

### Training in der Funktion: USER (Ihr persönliches Trainingsprofil)

LOAD	TIME 0:00
	SPEED 00
USER	DISTANCE κ 00
0:00	CALORIES 0
	WATT 0
	PULSE P

- Selektieren Sie : "USER", legen Sie Ihr persönliches Profil/Programm fest mit Hilfe der "UP" / "DOWN" Tasten, (16 Ebenen und 16 Segmente). Bestätigen Sie die Eingabe in jedem Segment mit "MODE".
- Drücken Sie auf "ST/STOP" um unverzüglich mit der Uebung anfangen zu können. Möchten Sie persönliche Werte eingeben, betätigen Sie die Taste "ST/STOP" nochmals und die Anzeige wird folgende Begriffe wiedergeben : "TIME, DISTANCE, CALORIES und PULSE". Dann fahren Sie weiter wie in der Funktion MANUAL.
- Nachdem Sie jetzt die "ST/STOP" Taste aktivieren, können Sie mit der Uebung anfangen.

### Training in der Funktion: TARGET H.R. (üben mit Hilfe der Herzfrequenz)

LOAD	TIME 0:00
	SPEED 00
H.R.	DISTANCE κ 00
0:00	CALORIES 0
	WATT 0
	PULSE P

- Wählen Sie "TARGET H.R.", und speichern Sie Ihr Alter mit Hilfe der "UP" / "DOWN" Tasten.
- Drücken Sie danach auf "MODE", die Zahl 55% blinkt. Durch betätigen der "UP"/ "DOWN"-Tasten können Sie zwischen 55, 75, 90% oder TAG wählen, bestätigt wird Ihre Wahl mit "MODE".
- Wenn Sie 55, 75 oder 90% selektieren, leuchtet "TIME" auf. Danach verfahren Sie wie oben benannt um Ihre persönlichen Werte einzugeben.
- Wenn Sie THR selektieren leuchtet "Pulse 100%" auf, mit Hilfe der "UP"/ "DOWN" – Tasten geben Sie eine Herzfrequenz ein. Danach können Sie "TIME, DISTANCE, CALORIES und PULSE" speichern, wie gewünscht.
- Bestätigen Sie Ihre Wahl mit "MODE".
- Nach dem drücken der "ST/STOP"-Taste können Sie jetzt mit der Uebung anfangen.
- Falls Sie einen Herzfrequenzwert eingegeben haben sollten, wird der Widerstand im 30 Sekunden-Takt automatisch angepasst an Ihre in dem Moment gemessene Herzfrequenz. Das heisst, dass sich der Widerstand verringert wenn Ihre aktuelle Herzfrequenz in Bezug auf den eingegebenen Wert zu hoch liegt, dies geschieht ab dann im 15 Sekunden-Intervall.

### Training in der Funktion: WATT (Widerstandseinheit)

LOAD	TIME 0:00
	SPEED 00
WATT	DISTANCE κ 00
0:00	CALORIES 0
	WATT 0
	PULSE P

- Selektieren Sie "WATT", der eingestellte Wert erscheint in der Anzeige, gebrauchen Sie die "UP"/ "DOWN"-Tasten um einen gewünschten Wert zwischen 10 und 350 einzugeben und bestätigen Sie diesen mittels "MODE". Falls ein Energieniveau gespeichert wurde, wird der Widerstand automatisch geregelt in einem Intervall von 30 Sekunden, im Verhältnis zu dem eingegebenen Wert. Sollte der Wert zu hoch liegen, wird der Widerstand verringert und die Messwerte werden im 15 Sekunden-Takt erneuert. Wünschen Sie keine WATT-Zahl, können Sie sofort auf "MODE" drücken.
- Jetzt bitte auf "ST/STOP" drücken und Sie können mit der Uebung anfangen.

## Trainingsanleitung

**Bitte konsultieren Sie Ihren Arzt bevor Sie mit dem Ueben auf diesem Gerät anfangen, um jegliches Risiko zu vermeiden, besonders wenn Sie sich während längerer Zeit nicht irgendeiner physischen Belastung ausgesetzt haben.**

Jeder, oder zumindest fast jeder ist beeindruckt von den Athleten unter uns. Der Anblick eines muskulösen Körpers in Bewegung, lässt uns träumen und hoffen, dass wir einen ebenso gutgebauten Körper hätten. Spätestens dann werden wir uns bewusst, dass ein aussergewöhnliches Talent allein nicht genügt, sondern es auch einem täglichen, bis ins kleinste Detail organisierten Training bedarf.

Wenn wir die genetische Erbmasse eines grossen Sportlers mit der eines sportlichen Amateurs vergleichen, werden wir nur kleine Unterschiede finden, die die unterschiedlichen Leistungen nicht erklären können. Vergleichen wir allerdings die jeweiligen Trainingsmethoden, werden wir grosse Unterschiede feststellen. Im allgemeinen haben Hochleistungssportler nicht nur Jahre des intensiven Trainings hinter sich, sondern können auch auf die Hilfe eines professionellen Trainers zurückgreifen und haben ausserdem ihren Tagesablauf ihrer physischen Kondition angepasst. Ihr Trainingsprogramm ist bis in die Finesse ausgearbeitet und wird obendrein regelmässig evaluiert, damit die gesteckten Ziele erreicht werden.

Der Amateur der seine Leistung steigern möchte, hat zumeist keinen genau entwickelten Plan. Manchmal versucht er den Plan eines bekannten Sportlers nachzuahmen. In der Praxis beeinträchtigt dies allerdings eher

die Entwicklung, führt zur Ueberbelastung der Muskeln und ist nachteilig für den Herz-Kreislauf. Ein spezielles Trainingsprogramm, dass optimal und für jeden zutrifft wäre wünschenswert. Die umfangreiche Komplexität und die verschiedenen Anpassungsprozesse die unser Körper während eines Trainings durchlaufen muss, gestatten es uns leider nicht uns einem in irgendeiner Form patentierten Rezept hinzugeben, denn jeder Mensch ist anders. Ob Sie jetzt trainen auf Muskelfülle, Kraft, Ausdauer, Schnelligkeit, Agilität oder einer besseren Koordination Ihrer Bewegungen, jeder startet unter unterschiedlichen Bedingungen.

Ausgangspunkt eines Trainingsprogramms bleibt die Verbesserung Ihrer Leistungen. Sie müssen kein Hochleistungssportler werden, sondern können auch nur trainieren um abzunehmen oder sich einfach wohler zu fühlen. Ihre optimale Leistung kann zum Beispiel darin liegen, dass Sie fünf Minuten länger im gleichen Tempo ohne anhalten gehen können als zuvor, oder mehr Liegestützen als vorher schaffen.

In den letzten Jahren hat die Forschung nach dem Einfluss eines sportlichen Trainings auf unseren Körper riesige Fortschritte gemacht. Auch wenn manche Fragen noch unbeantwortet bleiben, so ist das neuerworbene Wissen in der Sportwissenschaft und den dazugehörigen Domänen in der Praxis angewendet worden und dienen in erster Linie den Hochleistungssportlern. Dies bedeutet allerdings nicht, dass die Grundsätze die auf das Training eines Athleten zutreffen, nicht auf jeden anderen Sportler, sei es Amateur oder Profi, der seine Leistung steigern möchte, angewendet werden könnte.

## Bewertung Ihrer physischen Kondition

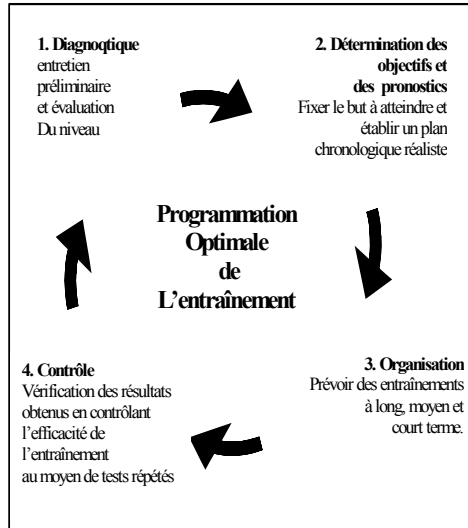
Zu jeder Kategorie Ihres Trainingsprogramms (Muskelfülle, Ausdauer, Agilität, Schnelligkeit, Bewegungskoordination) ist es empfehlenswert mittels sportlichen Tests herauszufinden auf welchem Niveau Sie sich befinden. Zuerst raten wir Ihnen allerdings, sollten Sie Ihren Arzt zwecks einer Gesundheitsabklärung aufsuchen. Folgendes sollte beachtet werden:

- Sind Sie älter als 35 Jahre
- Sind Sie schon geraume Zeit nicht sportlich aktiv gewesen.
- Sind Sie übergewichtig.
- Sollten bestimmte Bewegungen vermieden werden.
- Nehmen Sie regelmässig Arzneimittel.
- Sind Sie ernsthaft erkrankt oder haben Sie Atembeschwerden.
- Haben Sie Probleme mit dem Stoffwechsel (z.B.: Zuckerkrankheit).
- Haben Sie Infektionsbeschwerden.
- Haben Sie Fieber als Auswirkung einer Krankheit.
- Haben Sie eine ansteckende Krankheit.
- Haben Sie Organprobleme.
- Leiden Sie unter Hyperventilation oder haben sonstige Beschwerden der Atemwege.
- Haben Sie Schmerzen beim Atmen.
- Haben Sie eine schlechte physische Kondition.

Sollte Ihr Gesundheitszustand befriedigend sein, können Sie damit anfangen ein Trainingsprogramm zusammenzustellen. Als erstes sollten Sie aber eine Uebersicht Ihrer persönlichen Kapazitäten oder Ihrer Befindlichkeit machen, damit Sie Ihre Ziele realistisch stecken können. Nur dann werden

Sie ein Trainingsprogramm entwickeln können, dass Ihren Wünschen entspricht.

1. Diagnose
2. Zielsetzung
3. Planung ( lang-, mittel-lang- und kurzfristig )
4. Evaluation



Kontrollieren Sie regelmässig Ihre Fortschritte, damit Sie Ihr Trainingsprogramm eventuell wenn nötig anpassen können.

Das Schema hier oben erläutert die Interaktion der vier Elemente, die wichtig für ein wirksames Trainingsprogramm sind.

### IST- Zustand – persönliche Ebene

Bevor Sie ein massgeschneidertes Programm zusammenstellen, brauchen Sie einige Parameter und Ihre Masse. Diese werden Ihnen helfen herauszufinden wie es um Ihre derzeitige Kondition gestellt ist unter anderem messen der Taille etc.

Sammeln Sie bitte alle Daten bezüglich Ihrer Person, Ihrer Gesundheit und Ihrer Leistungen.

- Persönliche Daten: Alter, Geschlecht, Körperbau, Gewicht, Fettanteil, Körpermasse, Bilder, usw.
- Daten bezüglich Ihrer Gesundheit: Blutdruck, orthopädische Daten, Stoffwechseluntersuchung, ernsthafte Erkrankungen, eventuelle Verletzungen, usw.
- Leistungsspezifische Daten : Bei Fitness werden Ausdauer-Tests, Bewegungs-, Kraft- und Schnelligkeitskontrollen selten benötigt. Koordinierung der Bewegungen sind allerdings von wesentlicher Bedeutung, da diese sehr wichtig sind beim richtigen ausführen der Uebungen.

“Ungeschicklichkeit“ deutet meistens auf zu wenig Uebung. Halten Sie sich deshalb an die gesteckten Ziele.

Jeder Test, intellektuell oder physisch, gibt eine Widergabe Ihrer persönlichen Möglichkeiten zu einem bestimmten Zeitpunkt. Sollten Sie einen Mathematik-Test heute schlecht vollbringen, werden Sie den gleichen Test eine Woche später sehr wahrscheinlich viel besser absolvieren, da Sie nach der Analyse des ersten Versuchs von Ihren Fehlern gelernt haben sollten.

In Bezug auf unseren Körper verfahren wir gleichermassen. Gehen wir davon aus, dass Sie einen allgemeinen Ausdauer-Test durchführen und Sie erreichen ein Niveau 20% unter Durchschnitt der Teilnehmer. Dieses Ergebnis wird Ihnen die Möglichkeit geben ein Uebungsprogramm auszuarbeiten mit dem Sie dieses Durchschnittsniveau erreichen können. Der Test formt also die Basis zum Uebungsprogramm um Ihr Ziel zu erreichen. In

der Praxis bedeutet dieses, dass Sie regelmässig Ihre Leistungen evaluieren müssen um zu sehen ob Sie die vorgegebenen Ziele erreichen. Sollte dies nicht der Fall sein, müssen Sie das Uebungsprogramm korrigieren. Die Ergebnisse geben Ihnen nicht nur einen Vergleich zum Durchschnitt, sondern vermitteln Ihnen auch einen Eindruck Ihres Fortschrittes. Nach 6 Wochen wiederholen Sie den Test von Anfang an um zu sehen ob und in welchem Masse sich Ihre Resultate verbessert haben.

### Physische Merkmale

#### Gewicht

Ob jemand zufrieden ist mit seinem Körper hängt meistens mit dem was die Waage ihm anzeigt zusammen.

Aber was ist Ihr Idealgewicht ?

Eine viel verwendete Formel lautet:

- Normalgewicht = Körperlänge - 100
- Idealgewicht (Frauen) : Normalgewicht - 15%
- Idealgewicht (Männer): Normalgewicht - 10%

Diese Formel, entwickelt von “Broca”, die das Idealgewicht angibt, hat einen beschränkten Wert. Bis es keine bessere Methode gibt das Idealgewicht zu bestimmen, besagt unser Spiegelbild mehr als alle Zahlen. Die meisten Menschen fühlen sich allerdings besser indem sie sich an Zahlen und Normen messen. Deshalb ist es gut , dass wir noch eine allgemein gebrauchte Formel haben : (BMI), den BODY MASS INDEX, und beschränkt den Taille-Hüfte-Index.

#### Body Mass Index (BMI)

Laut Experten ist dieser BMI zuverlässiger als die veraltete BROCA-Formel, da dieser BMI das Gewicht relativ an der Körperform.

BMI = aktuelles Gewicht in kg : (Körperlänge in Meter) im Quadrat. Beispiel : Ein Mann wiegt 70 kg bei einer Körperlänge von 1,72m.  
 $BMI = 70 : ( 1,72 \times 1,72 ) = 24,22$

Mit Hilfe der folgenden Tabelle können Sie bestimmen was Ihr BMI besagt. Dies sollte allerdings nur eine Richtlinie sein und gilt nicht für Kranke, Kinder und ältere Menschen.

Frauen	Männer
< 19	<20
19 – 24	19 – 25
Normalgewicht	
> 24	> 25
> 30	> 30
Fettleibigkeit	
> 40	> 40

### Fettanteil in Prozent

Körperfett in einer Prozentzahl wiedergegeben sagt mehr aus, als das Verhältnis zwischen Gewicht und Taille. Beim feststellen der Fettprozentszahl schaut man obendrein nach dem Alter der Person. Diesen Wert kann man mittels verschiedener Methoden bestimmen. Heutzutage verfügen wir über Personenwagen, die auch diesen Fettwert berechnen. Sollten Sie abnehmen wollen, besagt der Fettanteil in Ihrem Körper weit mehr als nur das Gewicht allein, da Sie ja in erster Linie Fett loswerden wollen.

<b>BMI Tabelle</b>		
Gängige Normierung in Bezug auf den BMI index relativ an das Alter.		
Alter	Frauen	Männer
17-29 Jahre	15 %	25 %
30-39 Jahre	17 %	27,5 %
über 40 Jahre	20 %	30 %

### Verhältnis Taille-Hüfte (waist to hip rate)

Sollten Sie anhand dieser Tabelle einen höheren Fettanteil haben als empfohlen, besagt dies noch nicht alles. Dieses Fett hat nicht immer den gleichen Einfluss auf unsere persönliche Gesundheit. Sie können mit einem einfachen Test selbst herausfinden ob Ihr Herz-Kreislauf gefährdet ist. Messen Sie allererst mit einem Massband Ihren Bauchumfang gerade oberhalb Ihres Bauchnabels im entspannten Zustand und danach den Hüftumfang an der breitesten Stelle. Jetzt teilen Sie den Bauchumfang durch den Hüftumfang und erhalten einen Wert. Liegt dieser Wert bei Männern unter 0.9 und bei Frauen unter 0.8, haben Sie kein erhöhtes Risiko auf Herz-Kreislauf-Erkrankungen.

### Masse

Notieren Sie neben den Massen Ihrer Taille und der Hüfte auch Ihre sonstigen Masse. Möchten Sie Ihre Silhouette verbessern, werden Sie an den Veränderungen dieser Masse am besten den Einfluss des Trainings sehen können. Diese Methode bleibt nach wie vor am genauesten, schnellsten und billigsten. Achten Sie darauf, dass Sie jeweils die gleiche Stelle messen. Empfohlen wird das Messen

folgender Körperteile : Halsumfang, sowie der Umfang der Schultern, Oberarme, Unterarme, Brust, Taille, Hüfte, Oberschenkel und der Waden.

Für genauere Hilfestellung und Beratung wenden Sie sich an einen unserer BodyCoaches. Über unsere website kann eine persönliche Analyse angefordert werden [www.dkn-technology.ch](http://www.dkn-technology.ch).

### Körperbau

Talente und Veranlagungen werden im Alltag oftmals als interessant und attraktiv gesehen. So auch unser Körperbau. Falls wir nicht die idealen Masse haben die wir wünschen, versuchen wir diese zu bekommen. Man sollte sich natürlich im klaren sein, dass ein "Fred Astaire"-Typ nie ein "Arnold Schwarzenegger"-Typ werden wird.

Ein "Rubens"-Typ wird sich nur sehr schwierig in ein Top-Modell verändern. Bevor wir also eine unmögliche Schlacht angehen, sollten wir nach unserem Körperbau schauen. Müssen wir koste es was es wolle unbedingt so aussehen wie ein Topmodell ?

Unsere physische Erscheinung ist auch ein Zeitbild. Deshalb existieren die hiernach aufgeführten Körperbau-Typen nur selten. Die Mehrheit unter uns wird eine Mischung dieser sein.

### Leptosome/ectomorpe Typ (schmal und lang gebauter Typ)

Merkmale :

- gross und mager
- das Becken ist breiter als die Schultern
- äusserst gelenkig
- wenig Muskelmasse
- schwacher Blutdruck
- erhöhter Puls im Ruhezustand
- schwache Zirkulation ( dadurch wenig Ausdauer)

- kalte Hände und Füsse, schwindelig beim Aufstehen
- intensive Aktivität des Nervensystems
- kaum wirksamer Stoffwechsel (wenig oder schwierige Gewichtszunahme)

Im Gegensatz zu anderen Typen ist er nicht geeignet zu Leistungen, die Kraft und Ausdauer erfordern. Ein spezielles Training kann dies allerdings verbessern auch wenn die Voraussetzungen nicht günstig sind. Der Körper des Ectomorphen erweckt oftmals Neid bei den anderen Typen, da er ja "essen kann was er will", ohne dass er zunimmt.

### **Der Athlete/mesomorphe Typ**

Merkmale:

- starker, muskulöser Körper
- die Schultern sind breiter als die Hüfte
- die Muskulatur und der Kreislauf eignen sich zu
- Höchstleistungen
- schwacher Blutdruck und Puls im Ruhezustand beim aktiven mesomorphen Typ
- nicht aktive Mesomorphen haben erhöhten Blutdruck und Puls
- Kälte stört ihn weniger
- korrekter allgemeiner Körperbau
- normale Verdauung
- bei Inaktivität oder zu vielem Essen, sammelt sich das Fett am Bauch an.

Dies alles in Betracht ziehend, wird dem mesomorphen Typ ein mässiges Training genügen um seine Leistungen steigern zu können.

Die Verletzungsgefahr ist bei diesem Typ allerdings grösser, da die Entwicklung der Muskeln nicht immer im Verhältnis zur Muskelelastizität steht. Angeraten wird deshalb

viel Zeit Ihres Trainings der Verbesserung der Muskelelastizität zu widmen. Der Körper des athletischen Typs kommt sehr stark überein mit dem Idealbild der 80er und 90er Jahre. Viele möchten daher diesem Idealbild entsprechen, auch wenn ihr Typ einer anderen Kategorie angehört. Diejenigen die nicht akzeptieren können, dass nicht jeder eine Idealfigur haben kann, können hierdurch frustriert werden.

### **Endomorpher Typ**

Merkmale:

- runde Formen, Fett wird abgelagert
- breite Schultern, breites Becken (durchgehend verursacht durch Uebergewicht)
- Das Gewicht ist am ganzen Körper regelmässig verteilt im Gegensatz zu den beiden anderen Typen.
- durchschnittlicher Körper
- gut geeignet zu Kraft- und Ausdauerleistungen
- sehr gute Nahrungsaufnahme und eine langsame Verdauung führen zur schnellen Gewichtszunahme
- langsamer Puls bei Inaktivität, normaler Blutdruck (gilt nur für Aktive)

Kraft, Ausdauer und Beweglichkeit sind die Trüpfle des Endomorphen. Nur sein Gewicht, oftmals zu hoch, könnte ihn in bestimmten Situationen einschränken. Er muss daher sehr auf eine gesunde Ernährung, die seinen Bedürfnissen entspricht achten und sein Training mit dem Schwerpunkt Ausdauer planen, um sein Gewicht stabil zu halten. Entsprechend der heutigen Schönheitsnorm wird man nicht neidisch sein auf den Körper des Endomorphen. Dennoch verbirgt der aktive Endomorph alle Merkmale in sich um gesund und sportlich zu leben. Ist sich der

Endomorph seines genetischen Potentials bewusst, werden ihn einige überschüssige Pfunde nicht hindern.

### **Ausdauerstest (Coopertest)**

Ein Ausdauerstest sollte unter den unten aufgelisteten Bedingungen ausschliesslich unter ärztlicher Begleitung gemacht werden.

- Ernsthafte und chronische Erkrankungen der Atemwege
- Erkrankungen die hohes Fieber verursachen
- Ansteckende Krankheiten
- ernsthaft erhöhter Blutdruck
- Herzstörungen
- Infektionen
- Gebrauch von Medikamenten ( z.B. Betablocker )
- wenn Sie sich nicht wohl fühlen

Der bekannteste Ausdauerstest im Sport ist der "Coopertest".

Dieser Test besteht darin, dass man innerhalb von 12 Minuten eine so grosse Distanz wie möglich auf flachem Untergrund zu Fuss bewältigt. Man sollte nicht anhalten, darf aber ruhiger gehen oder spazieren. Die gemessene Strecke wird notiert und verglichen mit den Werten in der Cooper-Tabelle. Diese verschafft Ihnen einen Eindruck wie gut Ihre Leistung ist. Der Vorteil besteht darin, dass Sie diesen Test ohne weitere Hilfe selbst durchführen können.

Sie benötigen nur eine Stoppuhr und eine flache, abgemessene Strecke. Der Nachteil ist allerdings, dass Sie einige Lauferfahrung haben sollten um ein gutes Resultat zu erreichen. Sollte Ihnen während des Tests in irgendeiner Form unwohl werden ( z.B. Schmerzen, Ermüdung, Uebelkeit usw.), müssen Sie sofort abbrechen.

## Cooper Test

Cooper Test		Werte in km, M = Männer, F = Frauen			
Alter		20-29	30-39	40-49	50-59
<b>Sehr gut</b>	M	2,64-2,81	2,51-2,70	2,46-2,64	2,32-2,53
	F	2,16-2,32	2,08-2,22	2,00-2,14	1,90-2,08
<b>Gut</b>	M	2,40-2,63	2,34-2,50	2,24-2,45	2,10-2,31
	F	1,97-2,15	1,90-2,07	1,79-1,99	1,70-1,89
<b>Mässig</b>	M	2,11-2,39	2,10-2,33	2,00-2,23	1,87-2,09
	F	1,79-1,96	1,70-1,89	1,58-1,78	1,50-1,69
<b>Schwach</b>	M	1,95-2,10	1,89-2,09	1,82-1,99	1,65-1,86
	F	1,54-1,78	1,52-1,69	1,41-1,57	1,34-1,49
<b>schlecht</b>	M	<1,95	<1,89	<1,82	<1,65
	F	<1,54	<1,52	<1,41	<1,34

Ein anderer Ausdauerstest nennt sich "Harvard-Step-Test". Hierzu benötigen Sie einen Pulszähler, eine Step-Bank. Die Höhe dieses Step sollte im Verhältnis zu Ihrer Körpergrösse sein.

Harvard-Step-Test	
Körpergrösse in cm	Schrittbankhöhe
<152 cm	30 cm
< 160 cm	35 cm
< 175 cm	40 cm
< 180 cm	48 cm
> 180 cm	50 cm

Für diesen Test sollten Sie alle 2 Sekunden auf den Step rauf- und wieder runtertreten. Dies wiederholen Sie 30 mal innerhalb einer Minute, vier Minuten lang, also insgesamt 120 mal sogenannte Steps. Ob Sie das Bein abwechseln oder immer mit dem gleichen anfangen, hat keinen Einfluss auf das Resultat.

Nach vier Minuten messen Sie Ihren Puls. Nach einer weiteren Minute messen Sie Ihren

Puls erneut und dann noch einmal nach einer Minute Ruhepause. So erhalten Sie drei Werte, die in folgender Formel verwendet werden :

3000 geteilt durch Pulsfrequenz A + 3000 geteilt durch Pulsfrequenz B + 3000 geteilt durch Pulsfrequenz C = Ausdauerindex. Zum Beispiel, direkt nach der Uebung hatten Sie 160 Pulsschläge, nach einer Ruheminute 120 und einer weiteren Minute 100. Dann ist Ihr Ausdauerindex :

$$3000 : 160 = 18.75$$

$$3000 : 120 = 25.00$$

$$3000 : 100 = 30.00$$

$$\text{Ausdauerindex} = 18.75 + 25.00 + 30.00 = 73.75$$

Anhand der nachfolgenden Tabelle können Sie Ihr Training anpassen und Ihre Kräfte optimal einteilen nach dem Ergebnis dieses Testes. Nehmen wir den Beispielwert von 73,75 und schauen in die Tabelle, dann sehen wir, dass der Wert "genügend" ist für einen der jünger als 35 ist und "gut" für jemanden der älter als 35 Jahre ist.

Ausdauerindex		
	Jünger als 35	Älter als 35
< 50	ungenügend	mittelmässig
51 – 60	mittelmässig	mittelmässig
61 – 70	mittelmässig	genügend
71 – 76	genügend	gut
77 – 85	gut	sehr gut
86 – 90	sehr gut	ausgezeichnet
> 90	ausgezeichnet	ausserordentlich

## Organisation des Trainings

### Ueberbelastung

Training kostet eine Menge Anstrengung, die unsere Energiereserven beansprucht. Diese Anstrengung bringt einen Leistungsrückfall mit sich. Unser Körper braucht danach einige Zeit um wieder zu Kräften zu kommen. Der richtige Trainingsplan ist demnach aufgebaut mit Anstrengung und Entspannung. Sie bilden ein Ganzes. Wie lange man ausruhen sollte nach einem intensiven Training ist nicht einfach zu bestimmen, da verschiedene Faktoren eine Rolle spielen, wie die Menge der Uebungen, die verwendeten Gewichte, Art der Uebung, Dauer u.s.w.

Ausserdem braucht nicht jeder Muskel die gleiche Zeit um sich zu erholen. Ein kleiner Muskel kann schon während der Uebung ermüdet sein, dagegen kann ein grosser Muskel zusätzliche Zeit und Anstrengung benötigen.

Damit Sie ein gut durchdachtes Trainingsprogramm zusammenstellen, raten wir Ihnen einige feste Parameter zu verwenden während einer kurzen Trainingsperiode. Anhand dieser Konstantwerte ist es einfacher festzustellen ob sich Ihr Körper genügend regeneriert. Wenn Sie mit dem Programm anfangen werden Sie nach jeder Anstrengung müde sein. Ihr Körper wird sich allerdings je öfter Sie trainieren, leichter erholen und nach einiger Zeit werden Sie nicht mehr erschöpft sein und Ihre Leistungen verbessern sich. Sollte dies nicht der Fall sein, benötigt Ihr Körper eine längere Erholungsphase und es ist sogar möglich, dass es besser ist das Training einige Tage auszusetzen um Ihren Körper etwas zu schonen. Sie werden sehen, dass sich Ihre Leistungen nach dieser Auszeit schneller verbessern werden als wenn Sie jeden Tag weiter trainiert hätten ohne auszuruhen

(Ueberbelastung )

Nicht nur abnehmende oder stagnierende Leistungen können auf Ueberbelastung schliessen lassen, sondern auch ein erhöhter Puls im Ruhezustand können eine Folge sein. Die Verletzungsgefahr kann sich nach einer Ueberbelastung auch steigern. Es ist ratsam sich mit einem unserer BodyCoaches über diese Dinge auszutauschen, da auch die optimale Ernährung eine ganz grosse Rolle spielt, um die Erholungszeiten zu verkürzen und den Körper zu schützen.

### Trainingsperiode der Muskeln

Damit einer physischen Ueberbelastung durch zu vieles Training vorgebeugt wird, raten wir Ihnen nicht länger als 4 bis 6 Wochen auf einem Gebiet zu trainieren. Teilen Sie das Training in verschiedene Perioden ein und wechseln Sie regelmässig das Programm. Eine Trainingseinheit besteht aus einer Trainingssession.

- Mikrozyklus : alle Trainingssessionen einer Woche zusammen
- Mesozyklus : beinhaltet drei bis fünf Mikrozyklen. Beim Muskeltraining besteht der Mesozyklus aus einem Training, wobei der Nachdruck entweder auf Ausdauer, Muskelvergrösserung oder Kraft liegt.
- Makrozyklus : besteht aus mehreren Mesozyklen und kann sechs bis zwölf Monate dauern.

Eine kurze Erläuterung in bezug auf die wichtigsten Eigenschaften folgender Aspekte.

#### Ausdauer

Ein 400m-Rennen erfordert Kraft und Ausdauer. Das Ausdauertraining besteht aus einer Anzahl geplanter Serien und der

Wiederholung dieser. Achtung, auch die Erholungszeit spielt eine wichtige Rolle. Bei zunehmender Ermüdung, häuft sich mehr Milchsäure in den Muskeln und verursacht ein brennendes Gefühl.

Eines der grössten Vorteile des Ausdauertrainings ist, dass die Muskeln eine höhere Versäuerungstoleranz bekommen. Dies kommt dadurch zustande, dass unser trainierter Körper immer mehr in der Lage ist diese Milchsäure zu neutralisieren, wodurch die Muskeln später oder bei einem gut durchtrainierten Körper fast gar nicht mehr versauern.

#### Zunahme der Muskelmasse

Das Wachsen unserer Muskelzellen wird gefördert durch eine intensive Stimulierung. Der Verbrauch energiereicher Phosphate wird auf ein Minimum reduziert. Die Zellwände der Muskelzellen sind ein Eiweissprodukt und werden unter Zufuhr von proteinreicher Kost und Training dicker werden, wodurch sich die Muskeln vergrössern.

#### Maximale Kraftanspannung

Die maximale Kraft eines Muskels ist abhängig von der durchschnittlichen Dicke und der Menge der benutzten Muskelfasern. Die Interaktion zwischen Nerven und Muskeln bestimmen die Kapazität während einer Anspannung.

### Trainingsperiode : Ausdauer

Wettbewerbssport ist die Grundlage für das Zusammenstellen eines Trainingsprogramms wobei Ausdauer wichtig ist. Auch hier profitiert der Amateursportler von den Erfahrungen die im Wettbewerbssport gemacht werden. Beim Ausdauertraining spielt der Pulsschlag eine wichtige Rolle.

Bevor wir einige Ratschläge in bezug auf das Cardio-Training geben, ist es wichtig, dass Sie Ihren maximalen Pulsschlag kennen. Wir erarbeiten diesen Wert in dem wir einen Test durchführen, der unseren Herz-Kreislauf maximal beansprucht.

Dieser Test eignet sich allerdings nicht für einen sportlichen Amateur.

Wir können für den Amateur eine einfache Formel empfehlen, die besagt :

Maximaler Pulsschlag = 220 – Ihr Alter.

Mit dieser Formel als Grundlage liegt Ihre optimale Pulsfrequenz im Verhältnis zu Ihrem Alter, zwischen 70 und 85% des Wertes, den Sie bei einem Herz-Kreislauffest erarbeitet haben und zwischen 60 und 70% des Ergebnisses eines Stoffwechseltrainings. Im Ausdauersport unterscheiden wir verschiedene Trainingsarten:

- Dauertraining
- Intervalltraining
- Wiederholungstraining
- Wettbewerbstraining

Beim Freizeitsportarten wird hauptsächlich das Dauertraining angewendet, ab und zu das Intervalltraining.

Wiederholungs- und Wettbewerbstraining erfordern ausserordentliche und intensive Anspannungen und eignen sich daher nicht für den Amateur.

Das Dauertraining zeichnet sich durch das trainieren über eine längere Zeitspanne ohne Unterbrechung aus. Die meisten Amateure folgen dieser Trainingsmethode.

Amateure erzielen mit dieser Methode die besten Resultate wenn das Niveau der Belastung im optimalen Verhältnis zum Pulsschlag in ihrer Altersgruppe ist.

Das Intervalltraining, besteht aus einer Serie Belastungen abgewechselt mit Entspannung.

Die Entspannung besteht zum Teil aus Ausruhmomenten. Achtzig bis 90% der Sportler wählen das Dauertraining wenn sie ihre Ausdauer verbessern wollen. Deshalb wird es von uns auch am meisten für Amateure empfohlen.

Alter	Puls						
	MAX/M inute	60% MAX/Min.	65% MAX/Min.	70% MAX/Min.	75% MAX/Min.	80% MAX/Min.	85% MAX/Min.
20	200	120	130	140	150	160	170
25	195	117	127	137	146	156	166
30	190	114	124	133	143	152	162
35	185	111	120	130	139	148	157
40	180	108	117	126	135	144	153
45	175	105	114	123	131	140	149
50	170	102	111	119	128	136	145
55	165	99	107	116	124	132	140
60	160	96	104	112	120	128	136
65	155	93	101	109	116	124	132
70	150	90	98	105	113	120	128

### Evaluation des Trainings

Das vorprogrammierte Training ist nur von Nutzen, wenn Sie regelmässig eine Zwischenkontrolle machen. Wir sprechen lieber von "Evaluation", da wir die vorherigen Ergebnisse auswerten, damit wir wissen wie wir mit dem nächsten Trainingszyklus weiter fahren sollten. Auch wenn die Ziele sorgfältig und realistisch gesteckt wurden, kann es vorkommen dass das Programm eines Mesozyklus nur zum Teil erreicht wurde.

Ursachen können sein : Erkrankung, Verletzung, viel zu tun im Beruf oder ein anderes Motiv, wodurch das Training unterbrochen werden musste. Sollten Sie bereits einige Ziele erreicht haben aber dennoch nicht alle, sollten Sie Ihr Programm anpassen bevor Sie mit dem nächsten Mesozyklus beginnen.

### Trainingstagebuch

Das führen eines Tagebuches kann Ihnen helfen die Ursachen zu finden weshalb man bestimmte Ziele nicht erreicht hat, kann Sie aber auch durchaus im positiven Sinne motivieren. In diesem Tagebuch können Sie verschiedene Notizen machen, die Ihnen helfen werden ein gutes Trainingsprogramm zusammenzustellen, wie zum Beispiel : Essgewohnheiten, Schlaf und Ruheperioden, aussergewöhnliche Resultate u.s.w. Ein Zahnarztbesuch oder sich vorbereiten auf ein Examen können einen Einfluss haben. Sind Sie in der Lage diese externen Einflüsse gut einzuplanen wird Ihr Training so reibungslos wie möglich verlaufen können. Anpassungen des Programms haben oft Einfluss auf die Intensität des Trainings, den Verlauf und die Wiederholungen der Uebungen also auch auf die Resultate.

### Zusammenfassung

- Kontrollieren Sie zuerst ob ein Fitness-Training kein Risiko für Ihre Gesundheit darstellt.
- Ermitteln Sie Ihr Niveau in bezug auf Kraft, Ausdauer, Agilität, Schnelligkeit und Koordination, bevor Sie mit einem Training anfangen.
- Stecken Sie sich realistische Ziele auf der Basis Ihrer physischen Möglichkeiten.

- Erstellen Sie ein Trainingsprogramm für einen längeren Zeitraum , z.B. 6 bis 12 Monate.
- Unterteilen Sie diese Langzeitplanung in mehrere Mesozyklen von 4 bis 6 Wochen.
- Sorgen Sie für Abwechslung im Training, indem Sie auf Kraft, Ausdauer und Muskelentwicklung trainieren.

Beim Ausdauertraining wechseln Sie am besten zwischen kurzer, mittellanger und langer Trainingsperiode.

- Im Laufe eines Mesozyklus sollten Sie die Intensität des Trainings erhöhen, sowohl für Ausdauer als auch für Muskeltraining. Reduzieren Sie diese Intensität beim Anfang eines neuen Zyklus.
- Bewerten Sie regelmässig Ihr Training, damit Sie sehen ob Sie auf dem richtigen Weg sind und Ihre Ziele erreichen können. Ist dies nicht der Fall, sollten Sie den nächsten Mesozyklus zurückstellen.
- Wiederholen Sie den persönlichen Test.

Testen Sie sich am Ende eines jeden Mesozyklus.

### Erfolg

Sogar nach einer kurzen Trainingsperiode werden Sie merken, dass Sie den Widerstand immer weiter erhöhen müssen um eine optimale Herzfrequenz zu haben. Das Training wird Ihnen immer leichter fallen und Sie werden sich wesentlich fitter fühlen. Damit Sie dies erreichen können, sollten Sie sich motivieren damit Sie regelmässig trainieren. Wählen Sie feste Zeiten zum Ueben und starten Sie nicht zu aggressiv.

**Ein altes Sprichwort unter Sportlern lautet :**

“Das Schwierigste am Training ist das Anfangen damit“

**Lassen Sie sich von einem delVITA BodyCoach beraten und motivieren.  
Kontakt unter [www.dkn-technology.ch](http://www.dkn-technology.ch).**

**Wir wünschen Ihnen viel Spass und Erfolg mit Ihrem neu erworbenen DKN-Gerät**

**Die Werte sind indikativ und dürfen nicht für medizinische oder paramedische Zwecke verwendet werden.**

**Die Herzfrequenzmessung des Computers ist eine ungefähre, nicht geeichte Widergabe und darf nicht als Richtlinie in einer herzrelevanten Therapie verwendet werden.**

**ALL RIGHTS RESERVED  
©/TM 2009/DKN-Technology**

**[www.DKN-Technology.com](http://www.DKN-Technology.com)**



***I manual puede ser utilizado solamente para información  
No se pueden hacer responsable el suministrador de faltas eventuales o de cambios eventuales en las especificaciones técnicas.***

***The owner's manual is only for customers' reference.  
The supplier can not guarantee for mistakes occurring due to translation or changes in technical specifications of the product.***

***Le manuel d'utilisation ne sert que d'information au consommateur.  
Le fournisseur ne peut être tenu responsable d'éventuelles erreurs de traduction ou d'éventuelles modifications techniques du produit.***

***Deze handleiding kan enkel gebruikt worden als leidraad.  
De fabrikant kan niet verantwoordelijk gehouden worden voor eventuele fouten bij de vertaling noch voor eventuele veranderingen in de technische specificaties.***

***Il manuale d'uso hdi informare il consumatore.  
Il fornitore sarà ritenuto indenne da qualsiasi responsabilità derivante da eventuali errori di traduzione o modifiche tecniche del prodotto.***

***O manual pode ser utilizado somente para informação.  
Não se pode responsabilizar o fornecedor por eventuais falhas ou alterações nas especificações técnicas.***

***Das Handbuch ist nur für den Kundengebrauch bestimmt. Der Lieferant übernimmt keine Garantie für Übersetzungsfehler und technische Änderungen.***





Dkn-Benelux  
Zwaarveld 58  
9220 Hamme

Dkn-France  
Centre Auvergne Entreprise  
15-17, Rue du Pré La Reine  
63100 Clermont-Ferrand

Dkn-Italy  
Via Valcunsat 10/1  
Casarsa della Delizia I  
Pordenone 33072

Dkn-Suisse  
Hauptstrasse 37  
9553 BETTWIESEN

Dkn-Usa  
1000 South Fremont Avenue  
Building A10 Suite 38  
Alhanbra Los Angeles  
California CA 91803  
USA

Belgium

France

Italy

Switzerland



ALL RIGHTS RESERVED ©/TM 2009

[www.DKN-Technology.com](http://www.DKN-Technology.com)

