



cornilleau

PRO EVOLUTIVE INDOOR



Réf 124150 Indoor Bleu / Blue / Blau / Blauw / Blu / Azul

F

Notice de
montage et
d'utilisation

Document à
conserver

GB

Assembly and
operating
instructions

Please keep for
future reference

D

Benutzung und
Montageanleitung

Das Document ist
aufzubewahren

NL

Gebruik en
montage
aawijzingen

Goed
bewaren

I

Istruzioni di
montaggio e di
utilizzo

Documento da
conservare

SP

Instrucciones de
montaje y de
utilizacion

Documento a
conservar

F

Nous vous remercions de votre choix et vous donnons quelques conseils pour une utilisation optimale de votre table **PRO EVOLUTIVE**

Avant de commencer l'assemblage lire attentivement cette notice. Avant l'utilisation, prendre connaissance des consignes de sécurité et les communiquer aux utilisateurs.

CARACTERISTIQUES TECHNIQUES :

- ⇒ Plateaux : en bois aggloméré de 19mm (ne résistent pas aux intempéries).
- ⇒ Pieds : en acier laqué 25x25mm, roues Ø 150 sous les plateaux.
- ⇒ Accessoires : ensemble poteaux et filet.

Dans le souci d'améliorer sans cesse le produit, nous nous réservons le droit d'apporter des modifications techniques et dimensionnelles sans que cette notice nous soit opposable.

CONSIGNES D'ORDRE GENERAL

- ⇒ Le montage doit être réalisé par deux adultes, et conformément à nos instructions. Lire attentivement cette notice et la conserver soigneusement. S'y reporter pour vos travaux d'entretien et pour vos commandes de pièces détachées selon la nomenclature en 4ème de couverture.
- ⇒ Pour faciliter le traitement de vos commandes de pièces détachées, veuillez mentionner le type de table et le numéro de série se trouvant sous le plateau.
- ⇒ Les plateaux de votre table sont en particules de bois et ne résistent pas aux intempéries. Il y a lieu de les protéger de l'humidité ou des sources de chaleur. En cas de déformation, il est recommandé de les laisser sur une surface plane dans un milieu sec.
- ⇒ Selon la norme DIN 7898 cette table appartient à la catégorie B "Sport scolaire et d'association". Une déformation de chaque plateau inférieur à 6mm ne peut être considérée comme un défaut.
- ⇒ Pour l'entretien de la surface de jeu, nous vous conseillons notre nettoyant régénérant réf. 209885.
- ⇒ Des manuels sur la pratique du tennis de table en tant que sport sont disponibles en librairie.
- ⇒ Toute personne manipulant ou utilisant cette table doit suivre nos instructions et prendre connaissance de la notice d'utilisation.

GB

Thank you for purchasing a **PRO EVOLUTIVE** table tennis table, the following information will assist you to gain optimum use and life from your table.

Before assembling the table, carefully read the assembly instructions. After assembly, familiarise yourself with the use and safety guidelines provided and make sure all other users are made aware of their contents.

TECHNICAL SPECIFICATION

- ⇒ Playing surface : 19mm wood-particle board (not resistant to moisture)
- ⇒ Legs : Coated steel tube 25x25mm, wheels Ø 150.
- ⇒ Accessories : net and posts.

In line with our policy of continual product development and improvement, we reserve the right to modify our products from that illustrated without notice.

GENERAL GUIDELINES AND INFORMATION

- ⇒ First, carefully read the assembly instructions provided. Then, following these instructions, the table should be assembled by two adults. Keep the instructions in a safe place for future use, either for maintenance or ordering spare parts (listed on page 8).
- ⇒ To assist when ordering spare parts, please quote the reference of the table, together with the serial number stamped under the playing top.
- ⇒ The tops of this table are made of wood particle board and are therefore not weather resistant. They should not be exposed to high humidity or heat. If the table tops bow, the table should be placed in a dry environment on a flat surface.
- ⇒ In accordance with Din 7898, this table is classified in the following use category B " Schools and Institutions ". A bowing of the playing tops of less than 6mm is considered acceptable.
- ⇒ To clean the playing surface we recommend the use of our cleaner ref. 209885.
- ⇒ The rules of Table Tennis and playing techniques are available from bookshops or the National Table Tennis Associations.
- ⇒ Anyone using or handling this table tennis table must follow these illustrated instructions and be fully aware of the operating instructions.

D

Wir bedanken uns für Ihre Wahl und möchten Ihnen einige Ratschläge für den optimalen Gebrauch Ihres TT-Tisches **PRO EVOLUTIVE** geben.

Vor der Montage bitte die Gebrauchsanweisung genau durchlesen! Vor dem Gebrauch des Tisches bitte die Sicherheitsvorschriften zur Kenntnis nehmen und sie den Spielern mitteilen!

TECHNISCHE DATEN :

- ⇒ Platten : Holzfaserverplatten 19mm (nicht wetterfest).
- ⇒ Untergestell : aus lackiertem Stahl 25x25mm, rollen Ø 150.
- ⇒ Zubehör : Netzgarnitur.

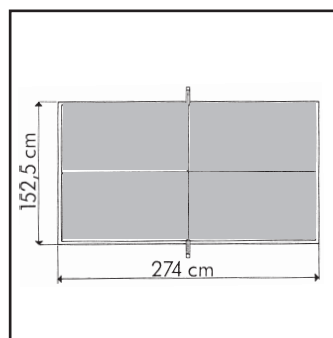
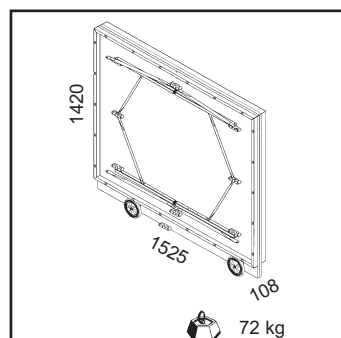
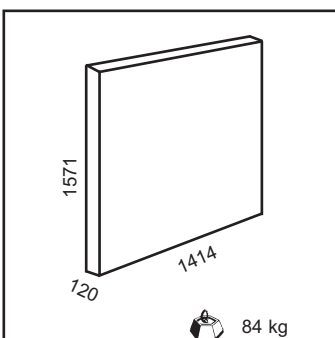
Da wir auf ständige Verbesserung des Produktes bedacht sind, behalten wir uns technische und dimensionale Änderungen vor. In diesem Fall kann die vorliegende Gebrauchsanweisung nicht gegen uns verwendet werden.

ALLGEMEINE VORSCHRITTEN

- ⇒ Die Montage ist unter Beachtung unserer Anweisungen von zwei Erwachsenen vorzunehmen. Diese Anleitung ist aufmerksam zu lesen und sorgfältig aufzubewahren. Schlagen Sie hier für die Durchführung der Wartungsarbeiten und für die Bestellung von Ersatzteilen nach, deren Liste auf der 4. Umschlagseite abgedruckt ist.
- ⇒ Zur Erleichterung der Bearbeitung Ihrer Ersatzteilbestellungen geben Sie bitte den Typ des Tisches und die Seriennummer an, die sich auf der Unterseite der Platte befinden.
- ⇒ Die Platten Ihres TT-Tisches sind aus Holzfaserverplatten und nicht wetterfest. Sie müssen unbedingt vor Feuchtigkeit und Wärmequellen geschützt werden. Bei Verformungen die Platte möglichst auf ebener Fläche und in einem trockenen Raum lagern.
- ⇒ Gemäss der Norm 7898 gehört dieser Tisch folgender Gattung an Kategorie B " Schul- und Vereinssport ". Eine Verformung bei einem Innentisch von 6mm kann nicht als Fabrikationsfehler angesehen werden.
- ⇒ Für die Pflege der Spieloberfläche empfehlen wir Ihnen unseren Tischreiniger Art.-Nr. 209885.
- ⇒ Sachbücher über den TT-Sport und seine Spielregeln finden Sie in Ihrer Buchhandlung.
- ⇒ Jeder, der diesen Tisch handhabt oder benutzt, muß die vorliegende Anleitung zur Kenntnis nehmen und die vorstehenden Anweisungen beachten.

Notice réf.:4151PRO/00/05

2



NL

Wij danken u voor uw keuze, en geven u hierbij enkele aanwijzingen voor een optimaal gebruik van uw tafel **PRO EVOLUTIVE**.

Lees deze mededeling aandachtig alvorens over te gaan tot het in elkaar zetten van de tafeltennis-tafel. Lees, voor het gebruik, de veiligheidsvoorschriften en breng uw gebruikers hiervan op de hoogte.

TECHNISCHE EIGENSCHAPPEN :

- ⇒ **Bladen** : 19mm spaanplaat (niet bestand tegen slechte weersomstandigheden).
- ⇒ **Poten** : gelakt staal 25x25mm, zwenkwieltes Ø 150 .
- ⇒ **Toebehooren** : de poten en het net.

Omdat wij ons produkt voortdurend verder ontwikkelen, behouden wij ons het recht voor wijzigingen aan te brengen in afmetingen en techniek, zodat aan deze mededeling geen rechten kunnen worden ontleend.

ALGEMENE AANWIJZINGEN

- ⇒ Het uitklappen dient door twee volwassenen en volgens onze aanwijzingen te gebeuren. Lees deze gebruiksaanwijzing aandachtig door en bewaar hem zorgvuldig. Raadpleeg de gebruiksaanwijzing bij onderhoudswerkzaamheden en voor het bestellen van onderdelen volgens de namenlijst op het achterblad.
- ⇒ Ter vereenvoudiging van de behandeling van door u bestelde onderdelen, gelieve type en serienummer van de tafel op te geven (zie onderkant blad).
- ⇒ De bladen van uw tafel bestaan uit spaanplaat en zijn niet bestand tegen slechte weersomstandigheden. Bescherm ze tegen vocht of direkte warmtebronnen. Indien de bladen vervormen kunt u ze in een droge omgeving op een vlakke ondergrond leggen.
- ⇒ Volgens DIN norm 7898 behoort deze tafel tot de categorie B " School- en verenigingssport ". Een vervorming van elk blad minder dan 6mm wordt niet beschouwd als een afwijking.
- ⇒ Voor het onderhoud van het speeloppervlak, raden wij u aan ons schoonmaakmiddel (ref. 209885) te gebruiken, deze heeft een herstellende werking.
- ⇒ Handboeken over tafeltennis als sport zijn in de boekhandel verkrijgbaar.
- ⇒ Een ieder die deze tafel hanteert of gebruikt, dient de instructies gegeven in de hierna verklaarde pictogrammen op te volgen en deze gebruiksaanwijzing te lezen.

I

La ringraziamo per per la sua scelta e le diamo qualche consiglio per l'utilizzo ottimale del tavolo **PRO EVOLUTIVE**.

Prima di cominciare l'assemblaggio leggere attentamente queste istruzioni. Prima dell'utilizzo, prendere conoscenza dei consigli per la sicurezza e comunicarli agli utilizzatori.

CARATTERISTICHE TECNICHE

- ⇒ **Piano** : in legno agglomerato spessore 19mm (non resistono alle intemperie).
- ⇒ **Gambe** : in acciaio laccato 25x25mm, ruote Ø 150.
- ⇒ **Accessori** : sostegni e rete.

Nello sforzo di migliorare continuamente il prodotto, ci riserviamo il diritto di apportare delle modifiche tecniche e dimensionali senza che queste istruzioni ci possano essere opposte.

CONSIGLI DI ORDINE GENERALE

- ⇒ Il montaggio deve essere realizzato da due adulti e conformemente alle nostre istruzioni. Leggere attentamente queste istruzioni e conservare con cura. Fare riferimento a queste per la manutenzione e per ordinare i pezzi di ricambio secondo la nomenclatura in quarta di copertina.
- ⇒ Per facilitare la gestione dei Vostri ordini di pezzi di ricambio, menzionate sempre il modello del tavolo e il numero di serie che trovate sotto al piano.
- ⇒ I piani del vsuo tavolo sono in particelle di legno e non resistono alle intemperie. Bisogna proteggerli dall'umidità e dalle fonti di calore. In caso di deformazione, è raccomandabile di lasciarli su duna superficie piano in un ambiente secco.
- ⇒ A norma DIN 7898 questo tavolo appartiene a categoria B " Sport scolastico e di Comunità ". Una deformazione di ogni piano inferiore a 6mm non può essere considerata un difetto.
- ⇒ Per la manutenzione della superficie di gioco, le consigliamo il nostro spray rigenerante ref. 209885.
- ⇒ Potete trovare in libreria dei manuali di insegnamento del tennistavolo.
- ⇒ Ogni persona che manipola o utilizza questo tavolo deve seguire le istruzioni a fronte e prendere conoscenza delle istruzioni di utilizzo.

SP

Le agradecemos su elección y le damos algunos consejos para que saque el máximo partido a su mesa **PRO EVOLUTIVE**.

Antes de comenzar el ensamblaje, lea atentamente estas instrucciones y, antes de utilizar la mesa, lea las consignas de seguridad y comuníquelas a los usuarios.

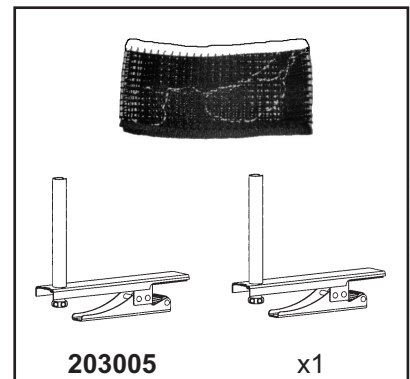
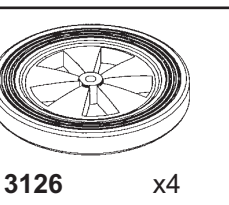
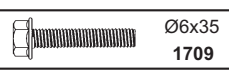
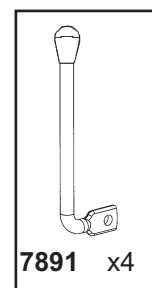
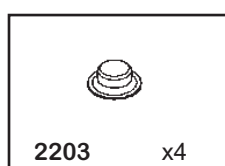
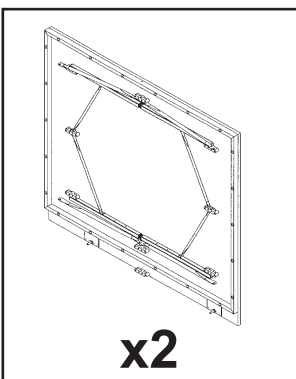
CARACTERISTICAS TECNICAS

- ⇒ **Tableros** : madera aglomerada de 19mm (no resisten la intemperie).
- ⇒ **Patas** : de acero lacado 25x25mm, ruedas Ø 150.
- ⇒ **Accesorios** : el conjunto soportes y red.

Para seguir mejorando el producto, nos reservamos el derecho de efectuar modificaciones técnicas y dimensionales sin que estas instrucciones puedan comprometer nuestra responsabilidad.

CONSIGNAS DE ORDEN GENERAL

- ⇒ El montaje debe ser realizado por dos adultos y de conformidad con nuestras instrucciones. Lea atentamente este manual y consérvelo cuidadosamente. Remítase a él para los trabajos de mantenimiento y sus pedidos de piezas de recambio según la nomenclatura que figura en la contraportada.
- ⇒ Para facilitar el tratamiento de sus pedidos de piezas de recambio, sírvase mencionar el tipo de la mesa y el número de serie que se encuentra bajo el tablero.
- ⇒ Los tableros de su mesa son de aglomerado de madera y no resisten la intemperie. Es necesario protegerlos de la humedad o de las fuentes de calor. En caso de deformación, se recomienda dejarlo sobre una superficie plana en un medio seco.
- ⇒ Según la norma DIN 7898 esta mesa pertenece a la categoría B " Deporte escolar y de asociación ". Una deformación de cada tablero inferior a 6mm no puede ser considerada como defecto.
- ⇒ Para el mantenimiento de la superficie de juego le recomendamos nuestro limpiador regenerante ref. 209885
- ⇒ En las librerías encontrará manuales sobre la práctica del tenis de mesa en tanto que deporte.
- ⇒ Toda persona que manipule o utilice esta mesa deberá seguir las instrucciones adjuntas y leer el manual de utilización.

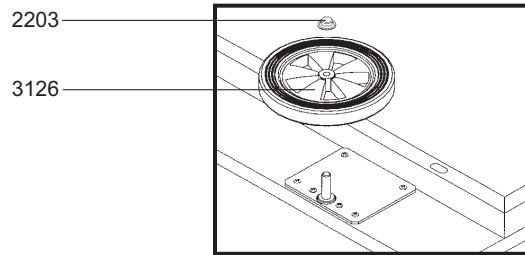
CONTENU DU COLIS**THIS BOX CONTAINS****INHALT DES PAKETS****INHOUD VAN DE DOOS****CONTENUTO DEL CARTONE****CONTENIDO DEL PAQUETE**

PRO EVOLUTIVE INDOOR

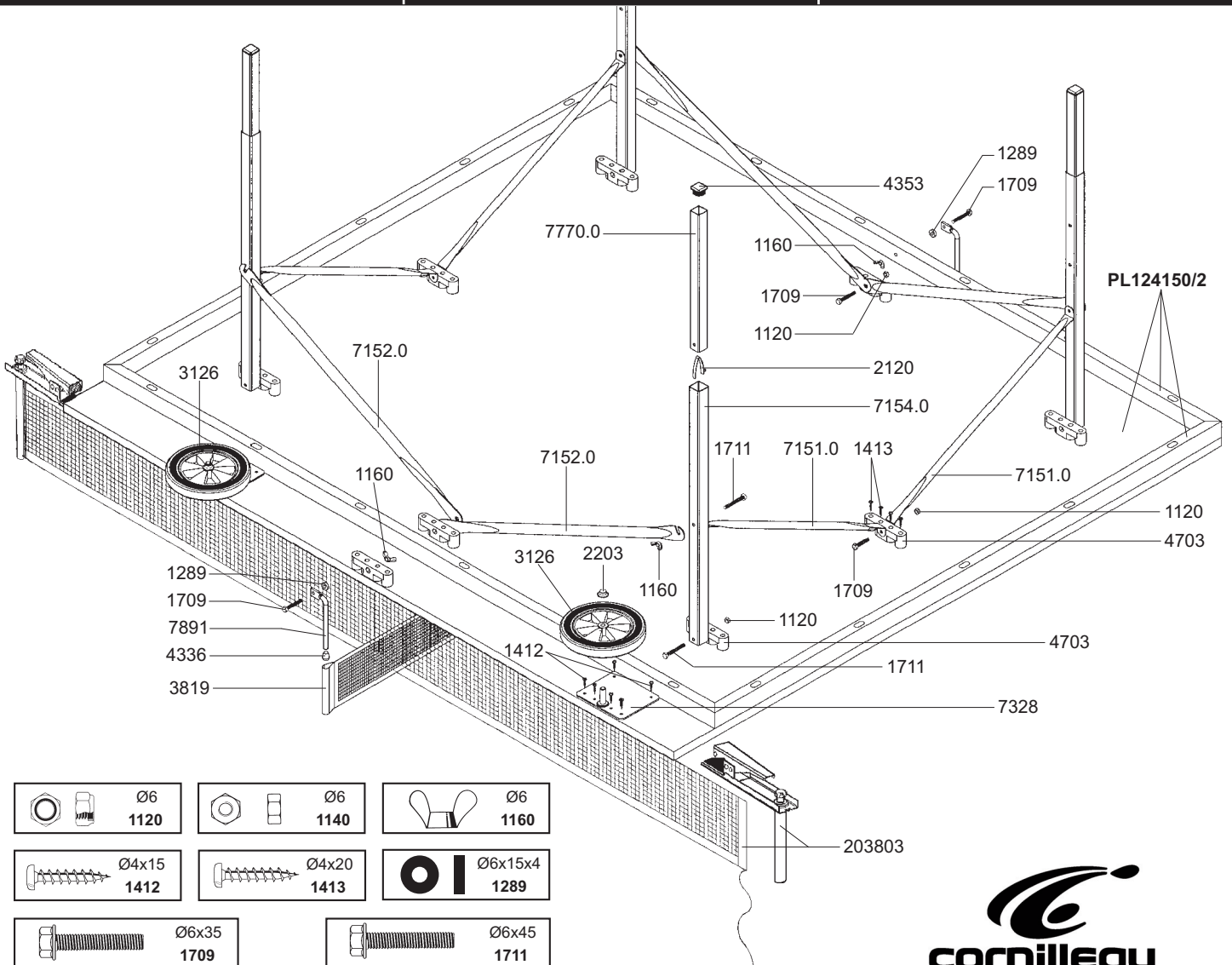
Réf 124150




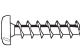
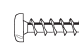

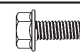
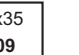
Indoor Bleu / Blue / Blau / Blauw / Blu / Azul

MONTAGE	ASSEMBLY	MONTAGE
MONTAGE	MONTAGGIO	MONTAJE



NOMENCLATURE DES PIÈCES DÉTACHÉES	SPARE PARTS LIST	VERZEICHNIS DER ERSATZTEILE
LIJST VAN ONDERDELEN	NOMENCLATURA DEI PEZZI DI RICAMBIO	NOMENCLATURA DE LAS PIEZAS DE RECAMBIO



 Ø6 1120	 Ø6 1140	 Ø6 1160
 Ø4x15 1412	 Ø4x20 1413	 Ø6x15x4 1289
 Ø6x35 1709	 Ø6x45 1711	



cornilleau