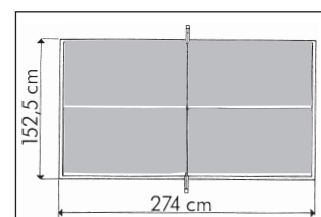
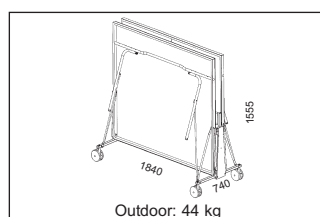
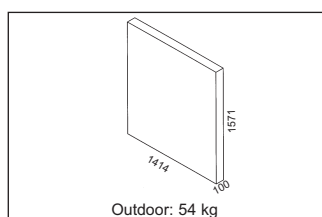




# TECTO

## OUTDOOR



**Réf 190505** Outdoor Bleu / Blue / Blau / Blauw / Blu / Azul

**F**

Notice de montage et d'utilisation

Document à conserver

**GB**

Assembly and operating instructions

Please keep for future reference

**D**

Benutzung und Montageanleitung

Das Document ist aufzubewahren

**NL**

Gebruik en montage aawijzingen

Goed bewaren

**I**

Istruzioni di montaggio e di utilizzo

Documento da conservare

**SP**

Instrucciones de montaje y de utilizacion

Documento a conservar

Nous vous remercions de votre choix et vous donnons quelques conseils pour une utilisation optimale de votre table Avant de commencer l'assemblage ou l'utilisation, lire attentivement cette notice.

#### CARACTERISTIQUES TECHNIQUES

⇒ **Plateaux Outdoor** : Panneau en résine de 4mm avec encadrement acier 40mm.

⇒ **Sécurité** : Verrouillage automatique des plateaux en position de jeu et de rangement.

⇒ **Compact** : En position de rangement, la hauteur est limitée à 1m55, les plateaux sont joints et le centre de gravité est très bas.

#### NORME

Cette table est conforme à la norme :

⇒ EN NORM 14468-1

#### SECURITE



ATTENTION : Toute personne manipulant ou utilisant cette table doit suivre les instructions ci-contre et prendre connaissance de cette notice.

• Le responsable du montage et de la mise à disposition de cette table doit communiquer les conseils d'utilisation de cette notice. Dans les collectivités, il est vivement conseillé d'afficher les textes et croquis.

- N'utiliser cette table qu'après un montage complet, et après avoir vérifié le bon fonctionnement des systèmes de sécurité.
- Les utilisateurs doivent signaler toutes anomalies tant pour le fonctionnement que pour les défauts sur les systèmes de sécurité. Remplacer immédiatement les pièces défectueuses et interdire l'utilisation de la table jusqu'à la remise en état complète.



• Le montage, la mise en place et le rangement doivent se faire par des adultes ou sous la surveillance et la responsabilité des adultes. Ne pas laisser les enfants sans surveillance autour de la table. En effet, les enfants, en raison de leur naturel, aiment jouer et s'ils se servent de la table de ping-pong à d'autres fins, ils peuvent se trouver devant des dangers ou des situations imprévisibles qui excluent toute responsabilité du fabricant.

#### JEU

Des manuels sur la pratique du tennis de table en tant que sport sont disponibles en librairie.

## MONTAGE

Le montage doit être réalisé par **2 adultes** en respectant l'ordre des phases de montage. Avant l'assemblage, vérifier que toutes les pièces sont bien contenues dans le colis. Les quantités indiquées permettent de répéter les opérations nécessaires pour chaque phase de montage. Utiliser les outils préconisés à la page 9.

## PRECAUTIONS

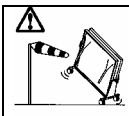


#### INDOOR OU OUTDOOR

Seules les tables OUTDOOR résistent aux conditions climatiques extérieures (pluie, humidité, gel, soleil, ...). Même avec une housse, les tables INDOOR se dégradent à l'extérieur.



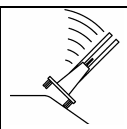
Ne pas s'asseoir ou monter sur la table, risque d'effondrement.



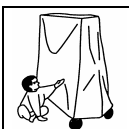
Le vent peut faire basculer la table, la détériorer, plus grave vous blesser. Prendre les précautions nécessaires.



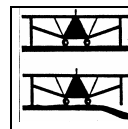
Pendants les manipulations, risques de pincements.



Le déplacement d'une table sur un sol en pente peut faire basculer la table, la détériorer, plus grave vous blesser. Prendre les précautions nécessaires.

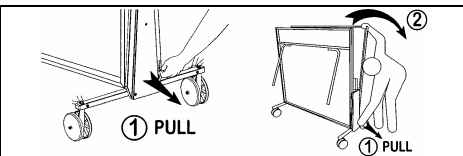


Nous vous conseillons l'utilisation de notre housse de protection qui vous apportera un complément de sécurité pour vos enfants.



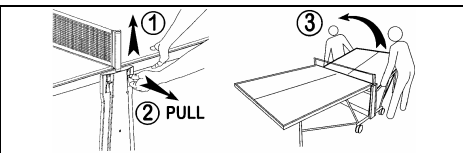
Sur un sol déformé, un ou plusieurs pieds peuvent ne pas reposer. Il est recommandé de déplacer la table vers un endroit plus plat ou bien de caler les pieds.

## MANIPULATION



#### POUR DESCENDRE LES PLATEAUX

- 1) Tirer la languette de verrouillage située sur le flanc en bas à droite, au dessus des roues.
- 2) Descendre le plateau jusqu'à sa position de jeu. Ne pas le laisser tomber, ce qui pourrait endommager votre table.
- 3) Pour une plus grande sécurité et un meilleur confort de jeu, assurez-vous que le verrouillage est enclenché. A défaut, lever le plateau de chaque côté du filet.



#### POUR RELEVER LES PLATEAUX

Les indications ci-dessous sont à réaliser simultanément par 2 adultes.

- 1) Lever le plateau vers le haut
- 2) Tirer la languette de verrouillage correspondant au plateau à relever, située sur le flanc en haut près du poteau.
- 3) Remonter le plateau en l'accompagnant jusqu'à sa position de rangement.
- 4) Pour votre sécurité, assurez-vous que le plateau est bien verrouillé.

## APRES-VENTE

Conserver cette notice et s'y reporter pour vos travaux d'entretien et pour vos commandes de pièces détachées selon la nomenclature en dernière page. Pour faciliter le traitement de vos commandes de pièces détachées, veuillez mentionner le type de table et le **numéro de série** se trouvant sous le plateau dans le coin en haut à gauche. Pour l'entretien de la surface de jeu, ne pas utiliser de produits agressifs (abrasifs, solvants ou acides), nous vous recommandons notre **nettoyant régénérant**.

## GARANTIE

Toutes les tables de notre production sont garanties pendant 2 ANS à dater du jour de l'achat par le consommateur final.

La garantie se limite à la fourniture des pièces reconnues défectueuses par nos services et ne s'applique pas aux détériorations causées par :

**Pour les tables d'intérieur et les tables d'extérieur** : Un montage non conforme à cette notice, le non-respect des consignes d'utilisation et de sécurité, l'usure normale des pièces, le manque d'entretien, l'utilisation de produits agressifs pour l'entretien, le vent provoquant la chute de la table en position de rangement, d'entraînement seul ou le retournement en position de jeu, et plus généralement une cause étrangère à la qualité de la table (chocs, chûtes).

**Pour les tables d'intérieur** : l'utilisation de balles en plastique abrasif, une exposition prolongée au soleil, une humidité excessive et la pluie.

Ne sont pas compris dans le cadre de la garantie : Les coûts de port des pièces défectueuses, le déplacement d'un technicien, la main d'oeuvre, les indemnités en espèces ou en nature pour immobilisation de la table pendant la durée de la garantie.

**Toute réclamation doit mentionner le type de table, le numéro de série se trouvant sous le plateau, la ou les pièces incriminées et être accompagnée de tout justificatif et de la date d'achat.**

**Le non-respect des consignes d'utilisation mentionnées ci-dessus peut occasionner la détérioration de la table ou un accident et dégage toute responsabilité du fabricant.** Dans le souci d'améliorer sans cesse le produit, nous nous réservons le droit d'apporter des modifications techniques et dimensionnelles sans que cette notice nous soit opposable.

Thank you for choosing a Cornilleau Table Tennis Table, and we would like to give you some advice for the best use of your table. Prior to assembly or use, please read these instructions carefully.

**TECHNICAL CHARACTERISTICS**

- ⇒ **Outdoor tabletop:** 4 mm laminate resin tabletop with steel frame 40mm.
- ⇒ **Security:** Automatic locking of table in use and storage position.
- ⇒ **Compact:** In storage position, the height is limited to 1.55 m, the tabletops are coupled and the centre of gravity is very low.

**STANDARD**

This table conforms to the following standards:  
 ⇒ EN NORM 14468-1

**SAFETY**



**ATTENTION:** Any person handling or using this table must follow the instructions opposite and read this notice.  
 • The person in charge of assembling and using this table must ensure that the recommendations for use given in this notice are seen by all users. In communal use, it is strongly recommended that the instructions and diagrams are displayed.

- Only use this table after it has been fully assembled, and after checking that the safety systems are working properly.
- Users must report any defects and faults in the safety systems, and immediately replace faulty parts and not use the table until it has been fully repaired.



• Assembly, positioning and storage must be carried out by an adult or under the direct supervision and responsibility of an adult. Do not leave children unattended around the table. By their very nature, children love playing and if they use the table tennis table for other purposes, they may put themselves in danger or unforeseeable situations. The manufacturer will not be liable for any injury caused through misuse of the table.

**GAME**

Manuals on how to play table tennis as a sport are available from bookshops.

**ASSEMBLY**

The table must be assembled by at least **2 adults** following the numerical order of the assembly instructions. Before assembling, please check that all the correct parts are contained in the package. The quantities indicated make it possible to go through the operations necessary for each assembly stage. Use the tools recommended on page 9.

**PRECAUTIONS**

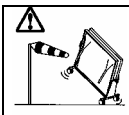


**INDOOR OR OUTDOOR**

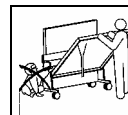
Only **OUTDOOR** tables will withstand outside climatic conditions (rain, humidity, frost, sun, etc.). Even with a cover, **INDOOR** tables can be damaged if used or stored outside.



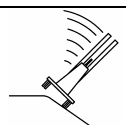
Do not sit or stand on the table, because of the risk of collapse.



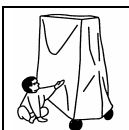
Wind may make the table tip over, damage it or, more seriously, cause personal injury. Take the necessary precautions.



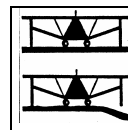
Risk of pinching whilst handling.



Moving the table on a sloping surface may cause the table to tip over, damage it or, more seriously, lead to injury. Take the necessary precautions.

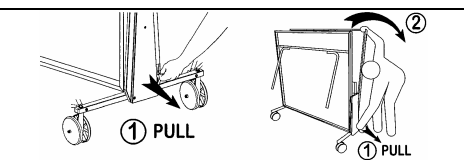


It is recommended that you use our protective cover, which will provide additional safety for your children.



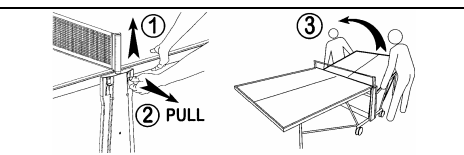
On uneven surfaces, one or more legs may not rest on the ground. It is recommended that the table is moved to a more level surface or else wedge the legs.

**HANDLING**



**TO LOWER THE LEAVES**

- 1) Pull the locking strip located on the lower right side panel just above the wheels.
- 2) Lower the leaf down to the game position. Do not allow it to fall, as this might damage your table.
- 3) For improved safety and greater playing convenience, check that the locking system is engaged. Failing this, raise the tabletop from each side of the net.



**TO LIFT THE TABLETOPS**

- The following instructions have to be simultaneously carried out by 2 adults.
- 1) Lift the top up.
  - 2) Pull the locking strip of the top you want to fold up. The strip is located on the higher side panel next to the net post.
  - 3) For your safety, check that the tabletop is properly locked.

**AFTER-SALES**

Keep these instructions and refer to them during maintenance operations and when ordering spare parts from the parts list on the last page. To facilitate processing of orders for spare parts, indicate the type of table and the **series number** to be found on the underside of the tabletop in the top left hand corner. For maintenance on the game surface, do not use aggressive products (abrasives, solvents or acids); we recommend our **regenerative cleaner**.

**WARRANTY**

All tables manufactured by us come with a 2-YEAR warranty as from the date of purchase. The warranty is limited to defective parts acknowledged as faulty by ourselves, and does not apply to damage caused by:  
**For indoor and outdoor tables:** Assembly not conforming to these instructions, not complying with the instructions for use and safety, normal wear of parts, lack of maintenance, use of aggressive products, use of aggressive products for maintenance, wind causing the table to fall in the storage position, freewheeling or return to game position and, more generally, a cause detrimental to the quality of the table (impact, falls, etc.).  
**For indoor tables:** using abrasive plastic balls, prolonged exposure to the sun, excessive humidity and rain.  
 The following are not covered under the warranty: Costs of carriage of faulty parts, visit by a technician, labour, indemnities in cash or in kind for immobilisation of the table during the warranty period.  
**Any claim must indicate the type of table, the series number that is to be found on the underside of the tabletop and the part(s) in question, and it must be accompanied by a proof of purchase showing the date of purchase.**

**Non-compliance with the above instructions for use may result in damage to the table or injury and excludes any liability of the manufacturer. Cornilleau SA** make constant improvements to the product, the manufacturer reserves the right to make technical and dimensional modifications without these instructions being binding on us.

Wir danken Ihnen für Ihr Vertrauen und möchten Ihnen hier einige Tipps für den optimalen Gebrauch Ihres Tisches vermitteln. Bevor Sie mit der Montage oder dem Gebrauch beginnen, sollten Sie diese Bedienungsanleitung aufmerksam zur Kenntnis nehmen

**TECHNISCHE DATEN**

⇒ **Outdoor-Platte**: Platte aus Schichtholz, Stärke 4 mm, mit Stahlumrahmung zu 40mm.

⇒ **Sicherheit**: Automatische Verriegelung der Platten in Spiel- und Wegeräumstellung.

⇒ **Compact**: In der Wegeräumposition beträgt die maximale Höhe 1 m 55. Die Platten liegen zusammen, der Schwerpunkt liegt sehr tief.

**NORM**

Der Tisch entspricht den folgenden Normen:  
⇒ EN NORM 14468-1

**SICHERHEIT**



**ACHTUNG:** Personen, die diesen Tisch handhaben oder verwenden, müssen die neben stehenden Anweisungen zur Kenntnis nehmen und genau einhalten.

• Die für die Montage und Bereitstellung des Tisches verantwortliche Person muss die Gebrauchstipps dieser Gebrauchsanweisung an die Benutzer weitergeben. Bei Gemeinschaften wird empfohlen, die Texte und Zeichnungen anzuschlagen.

- Dieser Tisch darf erst nach der kompletten Montage und nach Prüfen des guten Funktionierens der Sicherheitssysteme in Betrieb genommen werden.
- Die Benutzer müssen Anomalien in Zusammenhang mit dem Funktionieren sowie Fehler an den Sicherheitssystemen melden. Schadhafte Teile sind unverzüglich zu ersetzen. Der Gebrauch des Tisch ist bis zur kompletten Instandsetzung verboten.



• Die Montage, das Aufstellen und das Wegräumen müssen von Erwachsenen oder unter ihrer Aufsicht und Verantwortung durchgeführt werden. Kinder dürfen nicht unbeaufsichtigt in Tischnähe bleiben. Kinder spielen naturgemäß mit allem und könnten den Tischtennistisch zu anderen Zwecken benutzen: Dabei können unvorhergesehene Gefahren und Situationen entstehen, für die der Hersteller auf keinen Fall haftet.

**SPIELEN**

Handbücher zum Tischtennis als Sport gibt es in allen guten Buchereien.

**MONTAGE**

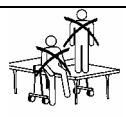
Die Montage muss von **2 Erwachsenen** unter Einhaltung der Montagephasen vorgenommen werden. Vor dem Zusammenbauen muss sicher gestellt werden, dass alle Teile in der Verpackung vorhanden sind. Die angegebenen Mengen erlauben es, die Operationen der Montagephase nachzuvollziehen. Verwenden Sie die auf Seite 9 empfohlenen Werkzeuge.

**VORSICHTSMASSNAHMEN**

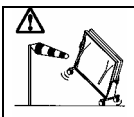


**INDOOR ODER OUTDOOR**

Nur **OUTDOOR**-Tische halten den Witterungseinflüssen im Freien stand (Regen, Feuchtigkeit, Frost, Sonne usw.). Auch mit einem Überzug werden **INDOOR**-Tische im Freien in Mitleidenschaft gezogen!



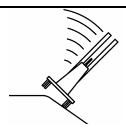
Nicht auf dem Tisch sitzen, nicht auf die Platte steigen: Einsturzgefahr!



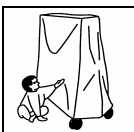
Windböen können den Tisch umwerfen, beschädigen und, schlimmer noch, Spieler verletzen. Treffen Sie die erforderlichen Maßnahmen!



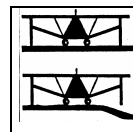
Während der Handhabungen besteht Quetschgefahr.



Beim Verstellen des Tisches auf Boden mit Schräge kann der Tisch umkippen, zu Schaden kommen oder, schlimmer noch, Personen verletzen. Treffen Sie die nötigen Vorsichtsmaßnahmen.

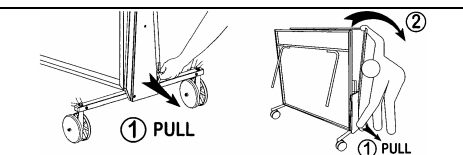


Wir empfehlen den Gebrauch unserer Schutzhülle als zusätzliche Sicherheit für Ihre Kinder.



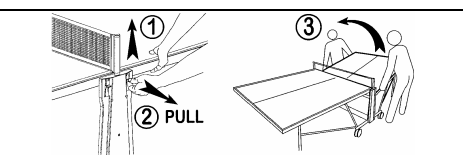
Auf unebenem Boden kann es sein, dass ein Fuß oder mehrere Füße nicht auflegen. Stellen Sie den Tisch an einem ebenen Ort auf oder sorgen Sie für Unterlagen unter den Füßen.

**HANDHABUNG**



**ZUM SENKEN DER PLATTEN**

- 1) Den Stift auf der Seite unten recht ziehen.
- 2) Die Platte bis zur Spielposition senken. Nicht einfach fallen lassen: der Tisch könnte beschädigt werden.
- 3) Für mehr Sicherheit und besseren Spielkomfort sicherstellen, dass das Verriegelungs aktiviert wurde. Wenn nicht, die Platte an jeder Netzseite anheben.



**ZUM ANHEBEN DER PLATTEN**

- 2 erwachsene müssen zum gleichen Zeit :
- 1) Die Platte nach oben anheben.
- 2) Der betreffende Stift auf des Seite oben in der Nähe vom Pfosten ziehen.
- 3) Die Platte bis zur ihrer Wegeräumposition führen.
- 4) Aus Sicherheitsgründen prüfen, ob die Platte gut verriegelt ist.

**KUNDENDIENST**

Verwahren Sie diese Bedienungsanleitung für Instandhaltungsarbeiten und zum Nachkaufen von Ersatzteilen (siehe Stückliste auf der letzten Seite). Um die Verarbeitung Ihrer Bestellungen zu erleichtern, geben Sie bitte den Tischtyp und die **Seriennummer** an, die unter der Platte in der linken oberen Ecke steht. Für die Instandhaltung der Spielfläche keine aggressiven Produkte verwenden (Scheuer- oder Lösemittel, Säuren). Wir empfehlen Ihnen unser **regenerierendes Reinigungsprodukt**.

**GARANTIE**

Alle Teile unserer Produktion sind **2 JAHRE** ab dem Kaufdatum durch den Endbenutzer garantiert. Die Garantie ist auf die Lieferung der Teile beschränkt, die von unseren Dienststellen als schadhaft anerkannt werden und gilt nicht für Mängel, die wie folgt verursacht werden:

**Bei Indoor-Tischen und Outdoor-Tischen:** Montage, die den vorliegenden Anweisungen widerspricht, Nichteinhaltung der Gebrauchs- und Sicherheitsanweisungen, normaler Verschleiß der Teile, mangelnde Instandhaltung, Einsatz aggressiver Produkte für die Instandhaltung, Umwerfen durch Wind bei Tischen in Wegeräumstellung, Ziehen oder Umfallen in Spielstellung und, allgemeiner, alle Ursachen, die nichts mit der Qualität der Tische zu tun haben (Stöße, Stürze).

**Für Indoor-Tische:** Gebrauch scheuernder Kunststoffbälle, längerer Aufenthalt in der Sonne, übermäßige Feuchtigkeit und Regen.

Folgendes ist von der Garantie ausgeschlossen: Transportkosten für schadhafte Teile, Reisespesen eines Technikers, Arbeitslohn, Entschädigungen in bar oder Naturalien für Nutzungsausfall des Tisches während der Laufzeit der Garantie.

**Reklamationen müssen den Typ des Tisches, seine Seriennummer (unter der Platte) das / die schadhafte(n) Teil(e) angeben und mit Nachweisen und dem Kaufdatum eingesandt werden.**

**Die Missachtung der oben erwähnten Gebrauchsanweisungen kann zu Schäden am Tisch oder zu einem Unfall führen, für die der Hersteller in keiner Weise haftet.** Wir behalten uns das Recht vor, im Zuge der laufenden Produktverbesserung jederzeit technische oder maßliche Änderungen ohne vorherige Bekanntgabe durchzuführen und ohne dass uns die vorliegenden Gebrauchsanweisung entgegen gehalten werden kann.

Wij danken u voor uw vertrouwen en geven u hierbij enkele tips om u in de gelegenheid te stellen de tafel optimaal te benutten. Alvorens te beginnen met het monteren of het gebruik, verzoeken wij u deze handleiding aandachtig door te lezen.

**TECHNISCHE KARAKTERISTIEKEN**

- ⇒ **Outdoor bladen** : Blad van gelaagd hars 4 mm met stalen omlijsting 40 mm.
- ⇒ **Veiligheid** : Automatische vergrendeling van de bladen in speelstand en opbergstand.
- ⇒ **Compact** : In de opbergstand is de hoogte beperkt tot 1,55 m, de bladen staan tegen elkaar en het zwaartepunt bevindt zich op een laag punt.

**NORM**

Deze tafel voldoet aan de normen:  
 ⇒ EN NORM 14468-1

**VEILIGHEID**



**LET OP** : De personen die deze tafel hanteren of gebruiken moeten de hiernaast staande instructies in acht nemen en deze handleiding lezen.

- Degene die verantwoordelijk is voor de montage en de ter beschikking stelling van deze tafel moet de gebruikstips die in deze handleiding staan vermeld doorgeven. In openbare gelegenheden, is het aangeraden de teksten en tekeningen aan te plakken.
- De tafel pas gebruiken als hij helemaal gemonteerd is en na gecontroleerd te hebben of de veiligheidssystemen naar behoren werken.
- De gebruikers moeten alle afwijkingen betreffende de werking en betreffende eventuele defecten van de veiligheidssystemen melden. De defecte onderdelen onmiddellijk vervangen en verbieden de tafel te gebruiken zolang hij niet volledig is gerepareerd.



- Het monteren, het installeren en het opbergen moeten worden verricht door volwassenen of onder toezicht en onder de verantwoordelijkheid van een volwassene. Kinderen niet zonder toezicht om en bij de tafel laten. Kinderen denken vaak alleen aan spelen en als ze de tafeltennistafel gaan gebruiken voor andere doeleinden, stellen zij zich bloot aan gevaar of andere onvoorzienbare situaties die de aansprakelijkheid van de fabrikant volledig uitsluiten.

**SPEL**

Handleidingen met betrekking tot de tafeltennis sport zijn beschikbaar in de boekwinkels.

**MONTAGE**

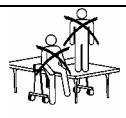
De montage moet worden uitgevoerd door **2 volwassenen**. De aangegeven volgorde van montage moet in acht genomen worden. Alvorens tot het assembleren over te gaan, moet men controleren of alle onderdelen wel aanwezig zijn in de verpakking. De aangegeven hoeveelheden maken het mogelijk de nodige handelingen voor de verschillende montagefasen nauwkeurig te bepalen. Gebruik het gereedschap vermeld in bladzijde 9.

**VOORZORGSMAATREGELEN**

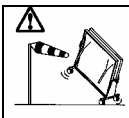


**INDOOR OF OUTDOOR**

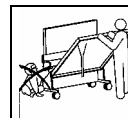
Alleen de **OUTDOOR** tafels zijn geschikt voor gebruik buiten en bestand tegen weersomstandigheden (regen, vocht, vorst, zon ...). Zelfs met een hoes zullen de **INDOOR** tafels beschadigd raken als men ze buiten laat staan.



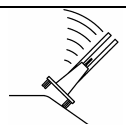
Niet gaan zitten of klimmen op de tafel. Deze kan ineenzakken.



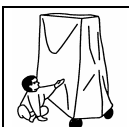
Wind kan de tafel omver blazen, hem beschadigen of, nog erger, u letsel toebrengen. Zorg er voor dat alle nodige voorzorgsmaatregelen getroffen worden op dit vlak.



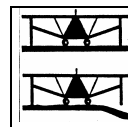
Wees voorzichtig bij het hanteren van de tafel, klemgevaar.



Bij het verplaatsen van de tafel op een helling of glooiing, kan de tafel kantelen, beschadigd raken en letsel toebrengen. Zorg er voor dat alle nodige voorzorgsmaatregelen getroffen worden op dit vlak.

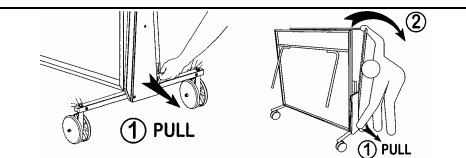


Wij raden u aan onze beschermingshoes te gebruiken die een extra beveiliging vormt voor uw kinderen.



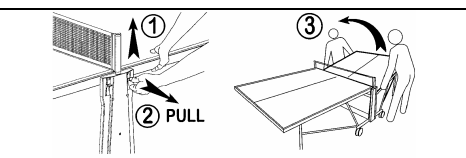
Op een onregelmatige grond, kan het zijn dat één of meerdere poten niet op de grond rusten. In dat geval is het aangeraden de tafel te verplaatsen naar een vlak stuk grond of de poten naar behoren te stutten.

**HANTEREN**



**LATEN ZAKKEN VAN DE BLADEN**

- 1) Trek aan de sluitstrip die zich rechtsonder net boven de wielen bevindt.
- 2) Het blad laten zakken tot aan de speelstand. Niet laten vallen, dit zou schade aan de tafel kunnen berokkenen.
- 3) Controleren voor een optimale veiligheid en een beter speelcomfort, of het blad naar behoren is vergrendeld. Zoniet, het blad aan beide zijden van het net optillen.



**OPTILLEN VAN DE BLADEN**

De volgende instructies dienen door 2 volwassenen gelijktijdig uitgevoerd te worden.

- 1) Til het bovengedeelte op.
- 2) Trek de sluitstrip van het bovengedeelte van het deel dat u wilt opvouwen. De strip bevindt zich op het bovenste zijpaneel naast de netpost.
- 3) Het blad optillen en vasthouden totdat het in de opbergstand staat.
- 4) Controleer, voor uw veiligheid, of het blad naar behoren is vergrendeld.

**SERVICE DIENST**

Deze handleiding bewaren en raadplegen bij het uitvoeren van onderhoudswerkzaamheden en het bestellen van vervangingsdelen aan de hand van de lijst op de laatste bladzijde. Voor een snelle behandeling van uw bestellingen van vervangingsdelen, verzoeken wij u het type tafel en het serienummer dat onder aan het blad in de linker hoek boven staat vermeld, aan te geven. Bij het onderhoud van het speeloppervlak geen agressieve producten gebruiken (bijtende middelen, oplosmiddelen of zuur). Wij raden u aan een regenererend middel te gebruiken.

**GARANTIE**

Alle tafels genieten een garantie van 2 JAAR vanaf de datum van aankoop door de uiteindelijke gebruiker. De garantie is beperkt tot de levering van de onderdelen die als defect zijn aangemerkt door onze diensten en is niet van toepassing op schade veroorzaakt door : **Wat betreft de binnentafel en buitentafels** : Een montage die niet conform is aan deze handleiding, het niet in acht nemen van de gebruiksaanwijzingen en veiligheidsvoorschriften, normale slijtage van onderdelen, gebrek aan onderhoud, gebruik van agressieve onderhoudsproducten, wind waardoor de tafel in de opbergstand, in de trainingsstand alleen of in de speelstand omver is geblazen en in het algemeen iedere oorzaak die niets te maken heeft met de kwaliteit van de tafel (vallen, schokken...). **Wat betreft de binnentafels** : het gebruik van balletjes van bijtend plastic, een langdurige blootstelling aan de zon, hoge vochtigheid en regen. Vallen niet in het kader van de garantie : transportkosten van defecte onderdelen, voorrijden van een technicus, arbeidsloon, schadevergoeding in contanten of natura voor stillegging van de tafel tijdens de garantieperiode. **Op iedere klacht het type tafel, het serienummer dat aan de onderkant van de tafel staat vermeld en de betreffende onderdelen vermelden en het bewijs van aankoop met de datum van aankoop bijsluiten.**

Het niet in acht nemen van de gebruiksvoorwaarden die hierboven staan vermeld, kan schade berokkenen aan de tafel en ontheft de fabrikant van zijn aansprakelijkheid. In ons streven constant verbeteringen aan te brengen aan onze producten, behouden wij ons het recht voor wijzigingen door te voeren op het technische vlak en wat betreft de afmetingen zonder dat deze handleiding tegen ons kan worden ingeroepen.

Vi ringraziamo della vostra scelta e vi diamo alcuni consigli per un uso ottimale del vostro tavolo. Prima di iniziare l'assemblaggio o l'uso, leggere attentamente le istruzioni.

**CARATTERISTICHE TECNICHE**

- ⇒ **Pianali Outdoor** : Pannello in resina stratificata 4mm con intelaiatura in acciaio 40mm.
- ⇒ **Sicurezza** : Chiusura automatica dei pannelli in posizione di gioco e di posizionamento, pre chiusura di ognuna di queste posizioni.
- ⇒ **Compact** : In posizione di immagazzinamento, l'altezza è limitata a 1,55 m, i pianali sono giuntati ed il centro di gravità è molto basso.

**NORMA**

Questo tavolo è conforme alle norme :  
⇒ EN NORM 14468-1

**SICUREZZA**



**ATTENZIONE** : Tutti coloro che manipolano o utilizzano questo tavolo devono seguire le istruzioni qui riportate e prendere conoscenza di questo foglio illustrativo.

- Il responsabile del montaggio e della messa a disposizione di questo tavolo deve comunicare i consigli d'uso di questo foglio illustrativo. Per le collettività, è vivamente consigliato esporre in bacheca i testi e gli schizzi.

- Utilizzare questo tavolo solo dopo il montaggio completo e dopo aver verificato il buon funzionamento dei sistemi di sicurezza.
- Gli utenti devono segnalare qualunque anomalia sia per quanto riguarda il funzionamento che per quanto concerne i difetti relativi al sistema di sicurezza. Sostituire immediatamente i particolari difettosi e vietare l'uso del tavolo fino al completo ripristino dello stesso.



- Il montaggio e il funzionamento nonché l'immagazzinamento devono essere effettuati da adulti o sotto la sorveglianza e la responsabilità degli stessi. Non lasciare i bambini senza sorveglianza intorno al tavolo. In effetti i bambini, per natura, amano giocare e se usano il tavolo da ping-pong per altri fini, possono trovarsi in pericolo o in situazioni impreviste che escludono qualsiasi responsabilità del produttore.

**GIOCO**

Sono disponibili in libreria manuali sulla pratica dello sport del tennis da tavolo.

**MONTAGGIO**

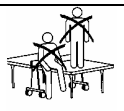
Il montaggio deve essere realizzato da **2 adulti** rispettando l'ordine delle fasi di montaggio. Prima dell'assemblaggio, verificare che il collo contenga tutti i particolari. Le quantità indicate permettono di ripetere le operazioni necessarie per ogni fase del montaggio. Utilizzare gli attrezzi previsti a pag. 9.

**PRECAUZIONI**

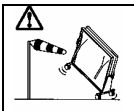


**INDOOR O OUTDOOR**

Solo i tavoli **OUTDOOR** resistono alle condizioni climatiche esterne (pioggia, umidità, gelo, sole, ecc.). Anche riparati con un telone, i tavoli **INDOOR** si degradano se rimangono all'aperto.



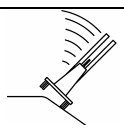
Non sedersi o salire sul tavolo, c'è rischio di sfondamento.



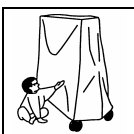
Il vento può far ribaltare il tavolo, deteriorarlo e addirittura comportare un ferimento. Prendere le precauzioni necessarie.



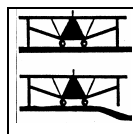
Durante le manipolazioni c'è rischio di pizzicamento.



Lo spostamento di un tavolo su un pavimento in pendenza può far ribaltare il tavolo, deteriorarlo, o addirittura comportare ferimenti. Prendere le precauzioni necessarie.

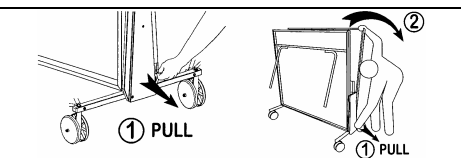


Vi consigliamo di usare il nostro telone di protezione che fornirà un complemento alla sicurezza per i vostri bambini.



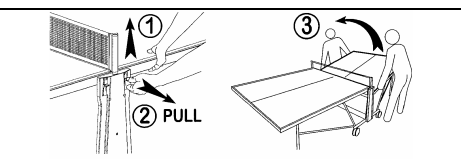
Su un suolo irregolare, uno o più piedini potrebbero non poggiare al suolo. Si raccomanda di spostare il tavolo in un punto più in piano oppure di spessorare i piedini.

**MANIPOLAZIONE :**



**PER FAR SCENDERE I PIANALI**

- 1) Tirare la linguetta di sicurezza situata in basso di lato a destra al di sopra delle ruote.
- 2) Fate scendere il pianale fino alla sua posizione di gioco. Non lasciatelo cadere, perché potrebbe danneggiare il vostro tavolo.
- 3) Per una maggior sicurezza ed un migliore comfort di gioco, assicuratevi che il pianale sia ben chiuso. In caso negativo, sollevate il pianale da ogni parte della rete.



**PER SOLLEVARE I PIANALI**

- Le seguenti istruzioni sono da eseguire da 2 adulti simultaneamente
- 1) Alzare il piano verso l'alto.
  - 2) Tirare la linguetta di sicurezza corrispondente al piano da richiudere, situata sul fianco vicino alle rete.
  - 3) Fate risalire il pianale accompagnandolo fino alla sua posizione d'immagazzinamento
  - 4) Per la vostra sicurezza, assicuratevi che il pianale sia ben chiuso.

**POST- VENDITA**

Conservate queste istruzioni e fate riferimento ad esse per i vostri lavori di manutenzione e i vostri ordini di ricambi secondo la nomenclatura contenuta in ultima pagina. Per facilitare il trattamento degli ordini di ricambi, citate il tipo di tavolo e il **numero di serie** che trovate sotto il pianale nell'angolo in alto a sinistra. Per la manutenzione della superficie di gioco, non utilizzare prodotti aggressivi (abrasivi, solventi o acidi) vi raccomandiamo il nostro **detersivo rigenerante**.

**GARANZIA**

Tutti i tavoli di nostra produzione sono garantiti **2 ANNI** a partire dalla data d'acquisto per il consumatore finale. La garanzia si limita alla fornitura dei particolari riconosciuti difettosi dal nostro servizio assistenza e non si applica al deterioramento causato da:  
**Per i tavoli da interno e i tavoli da esterno** : Un montaggio non conforme a queste istruzioni, il mancato rispetto dei dati di impiego e di sicurezza, l'usura normale dei particolari, una mancanza di manutenzione, l'uso di prodotti aggressivi per la manutenzione, ed il vento che provochi la caduta del tavolo in posizione d'immagazzinamento, l'allenamento da soli o il capovolgimento in posizione di gioco e più in generale una causa estranea alla qualità del tavolo (urti, cadute).  
**Per i tavoli da interno** : l'uso di palle in plastica abrasive, una esposizione prolungata al sole, una umidità eccessiva e alla pioggia.  
La garanzia non comprende: Le spese di trasporto dei particolari difettosi, la trasferta di un tecnico, la manodopera, gli indennizzi in specie o in natura per l'immobilizzo del tavolo per la durata della garanzia.  
**Qualunque reclamo deve citare il tipo di tavolo, il numero di serie che si trova sotto il pianale, il/i particolare/i in questione ed essere accompagnato da ogni pezzo giustificativo e della data d'acquisto.**

Il mancato rispetto delle istruzioni per l'uso sopra citate, può causare il deterioramento del tavolo o un incidente ed esonera il produttore da qualunque responsabilità. Nella preoccupazione di migliorare costantemente il prodotto, ci riserviamo il diritto di apportare modifiche tecniche dimensionali senza che ciò comporti per noi un problema nei confronti di chi utilizzava questo foglio.

Le agradecemos su elección y le damos algunos consejos para que utilice de manera óptima la mesa. Antes de comenzar el ensamblaje o la utilización, lea atentamente este folleto.

**CARACTERÍSTICAS TÉCNICAS**

⇒ **Tableros Outdoor:** Tablero de resina estratificado de 4mm con marco de acero 40mm.  
 ⇒ **Seguridad:** Doble seguridad automática de los tableros en posición de juego y una vez cerrados, bloqueado previo de cada una de estas posiciones.  
 ⇒ **Compact:** En posición cerrada, la altura está limitada a 1m55, los tableros se juntan y el centro de gravedad queda muy bajo.

**NORMATIVAS**

La mesa está en conformidad con las normativas:  
 ⇒ EN NORM 14468-1

**SEGURIDAD**



**ATENCIÓN:** Toda persona que manipule o utilice esta mesa debe respetar las siguientes instrucciones y leer completamente este folleto.

• El responsable del montaje y de la puesta a disposición de esta mesa debe comunicar los consejos de utilización de este folleto. En las colectividades, se aconseja encarecidamente fijar en una tablilla de anuncios los textos y croquis.

- Utilice únicamente esta mesa después de haberla montado completamente, y tras haber verificado el buen funcionamiento de los sistemas de seguridad.
- Los usuarios deben señalar todo tipo de anomalías tanto de funcionamiento como de fallos en los sistemas de seguridad. Reemplace inmediatamente las piezas defectuosas y prohíba la utilización de la mesa hasta que esté completamente reparada.



• El montaje, la instalación y el plegado deben efectuarlo los adultos o bajo la vigilancia y responsabilidad de los adultos. No deje a los niños sin vigilancia alrededor de la mesa. En efecto, a los niños de por sí les gusta jugar y utilizan la mesa de ping-pong para otros fines, pueden enfrentarse con peligros o situaciones imprevisibles que excluyen toda responsabilidad del fabricante.

**JUEGO**

En las librerías se encuentran disponibles manuales sobre la práctica del tenis de mesa.

**MONTAJE**

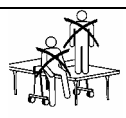
El montaje deberá ser realizado por **2 adultos** respetando el orden de las fases de montaje. Antes del ensamblaje, verifique que se encuentren todas las piezas en el paquete. Las cantidades indicadas permiten repetir las operaciones necesarias para cada fase de montaje. Utilice las herramientas preconizadas en la página 9.

**PRECAUCIONES**

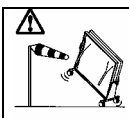


**INDOOR O OUTDOOR**

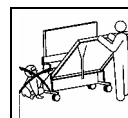
Solamente las mesas **OUTDOOR** resisten a las condiciones climáticas exteriores (lluvia, humedad, hielo, sol, ...). Incluso con una funda, las mesas **INDOOR** se deterioran en el exterior.



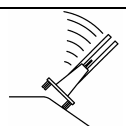
No se sienta ni se suba encima de la mesa, pues podría hundirse.



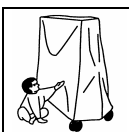
El viento puede menear la mesa, estropearla, y más grave aún herirle. Tome las precauciones necesarias.



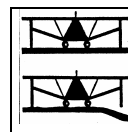
Durante las manipulaciones, tenga cuidado con no pellizcarse.



El desplazamiento de una mesa en un suelo en pendiente puede volcar la mesa, estropearla, o lo que es aún más grave herirle. Tome las precauciones necesarias.

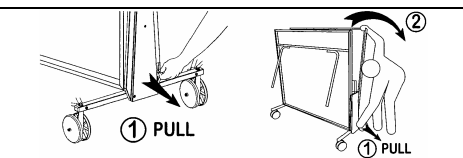


Le aconsejamos utilice una funda protectora que le proporcionará un complemento de seguridad para sus niños.



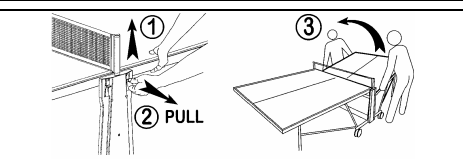
En un suelo deformado, una o varias patas pueden no apoyarse debidamente. Se recomienda desplazar la mesa hacia un lugar más plano o bien calzar las patas.

**MANIPULACION**



**PARA BAJAR LOS TABLEROS**

- 1) Jalar la tira de seguridad situada en la parte baja del lado derecho del panel que esta por encima de las ruedas.
- 2) Baje el tablero hasta su posición de juego. No lo deje caer, pues podría estropear la mesa.
- 3) Para una mayor seguridad y un mejor confort de juego, para su seguridad, cerciórese de que el tablero esté bien bloqueado. Si no fuera así, levante el tablero por cada lado de la red.



**PARA LEVANTAR LOS TABLEROS**

- Las siguientes instrucciones tienen que ser realizadas simultáneamente por dos adultos.
- 1) Levantar la base hacia arriba
  - 2) Jalar la tira de seguridad que corresponde a la base de la mesa que usted desea doblar hacia arriba. La tira se encuentra la parte más alta de la tabla situada a un lado del poste.
  - 3) Levante el tablero acompañándolo hasta su posición cerrada.
  - 4) Para su seguridad, cerciórese de que el tablero esté bien bloqueado.

**POSTVENTA**

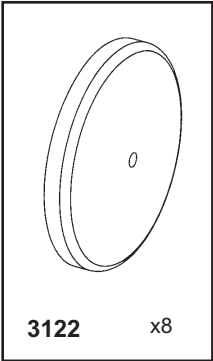
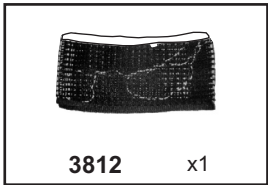
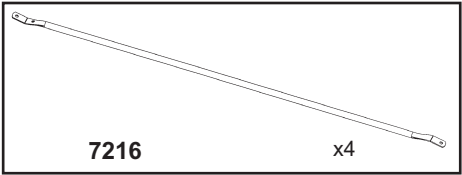
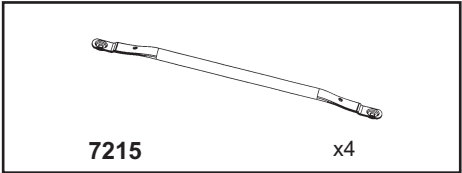
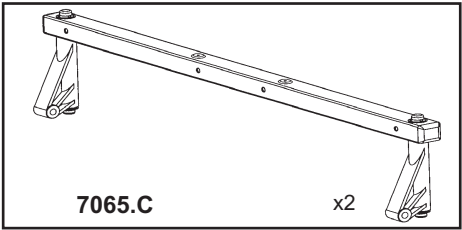
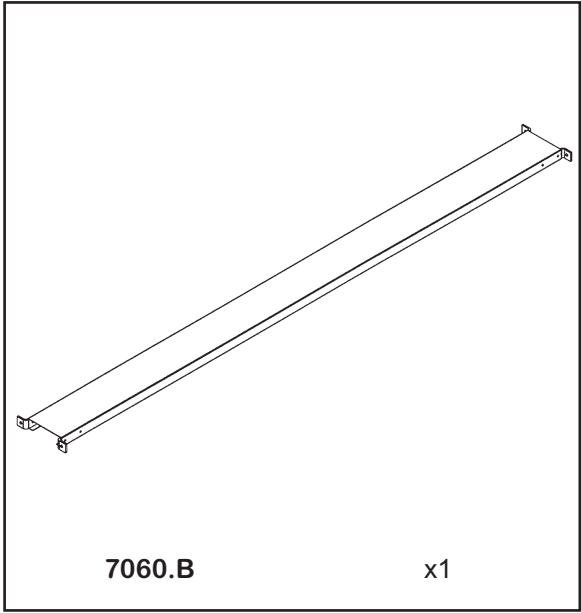
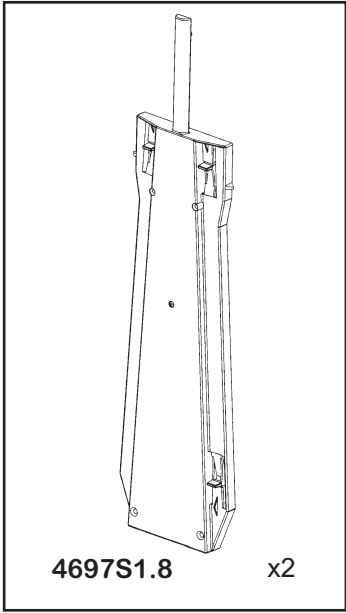
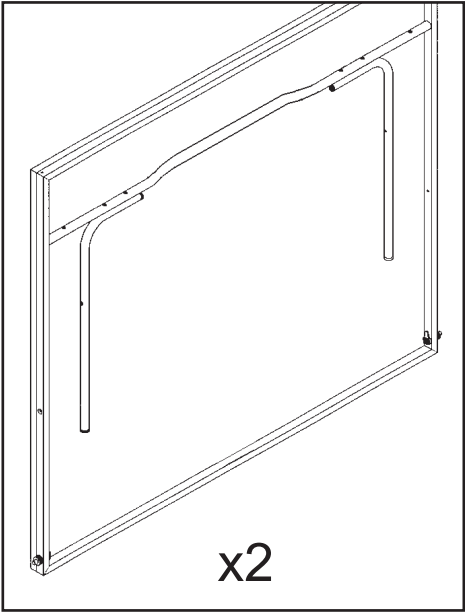
Conserve este folleto y consúltelo para todos los trabajos de conservación y para sus pedidos de piezas sueltas según la nomenclatura de la última página. Para facilitar el tratamiento de sus pedidos de piezas sueltas, sírvase mencionar el tipo de mesa y el **número de serie** que se encuentra debajo del tablero en el recoveco superior izquierdo. Para la conservación de la superficie de juego, no utilice productos agresivos (abrasivos, disolventes o ácidos), le recomendamos nuestro **agente de limpieza regenerante**.











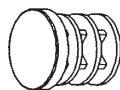

**GARANTIA**

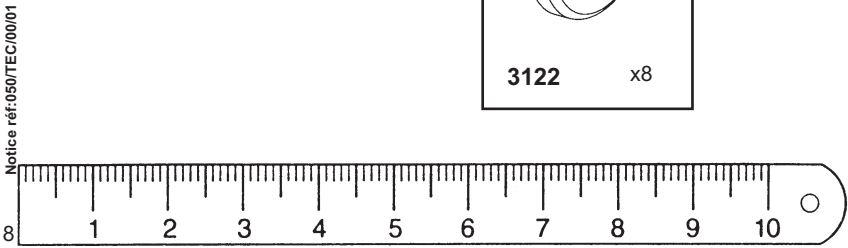
Todas las mesas de nuestra producción están garantizadas durante **2 AÑOS** a partir del día de la compra por el consumidor final. La garantía se limita al suministro de las piezas reconocidas defectuosas por nuestros servicios y no se aplica a los deterioros causados por:  
**Para las mesas de interior y las mesas de exterior:** Un montaje no conforme con este folleto, el no respeto de las consignas de utilización y de seguridad, el desgaste normal de las piezas, la falta de conservación, la utilización de productos agresivos para la conservación, el viento provocando la caída de la mesa en posición cerrada, solamente de arrastre o el volteo en posición de juego, y más generalmente una causa extraña a la calidad de la mesa (choques, caídas).  
**Para las mesas de interior:** la utilización de pelotas de plástico abrasivo, una exposición prolongada al sol, una humedad excesiva y la lluvia.  
 No están comprendidos en el marco de la garantía: Los costes de porte de las piezas defectuosas, el desplazamiento de un técnico, la mano de obra, las indemnizaciones en especie o en metálico para inmovilización de la mesa durante el periodo de garantía.  
**Toda reclamación debe mencionar el tipo de mesa, el numero de serie que se encuentra debajo del tablero, la o las piezas incriminadas e ir acompañado de todo justificante y fecha de compra.**

El no respeto de las consignas de utilización mencionadas anteriormente puede ocasionar el deterioro de la mesa o un accidente, y libera toda responsabilidad del fabricante. Con el deseo de mejorar continuamente el producto, nos reservamos el derecho de aportar modificaciones técnicas y dimensionales sin que este folleto nos sea oponible.

<b>CONTENU DU COLIS</b>	<b>THIS BOX CONTAINS</b>	<b>INHALT DES PAKETS</b>
<b>INHOUD VAN DE DOOS</b>	<b>CONTENUTO DEL CARTONE</b>	<b>CONTENIDO DEL PAQUETE</b>



2727	
<p><b>1121X4</b></p>  <p>Ø8 <b>1121 x4</b></p>	<p><b>1288X4</b></p>  <p>Ø6x15x6 <b>1288 x4</b></p>
<p><b>1033X4</b></p>  <p>Ø8x80 <b>1033 x4</b></p>	<p><b>1830X8</b></p>  <p>Ø6x35 <b>1830 x8</b></p>
<p><b>1140X8</b></p>  <p>Ø6 <b>1140 x8</b></p>	<p><b>1296X4</b></p>  <p>Ø6x15x21 <b>1296 x4</b></p>
<p><b>1713X4</b></p>  <p>Ø6x55 <b>1713 x4</b></p>	<p><b>1836X4</b></p>  <p>Ø6x70 <b>1836 x4</b></p>
<p><b>1120X24</b></p>  <p>Ø6 <b>1120 x24</b></p>	<p><b>1834X8</b></p>  <p>Ø6x55 <b>1834 x8</b></p>
<p><b>4320X8</b></p>  <p><b>4320 x8</b></p>	<p><b>1810X4</b></p>  <p>Ø5x25 <b>1810 x4</b></p>





**MONTAGE****ASSEMBLY****MONTAGE****MONTAGE****MONTAGGIO****MONTAJE**

Montage de toutes les phases à 2 personnes.  
 Assembly during all stages with 2 people.  
 Für die Montage sind 2 Personen von Vorteil.

Montage van alle fasen met 2 personen.  
 Il montaggio richiede 2 persone in tutte le fasi.  
 Montaje de todas las fases a 2 personas.



13



10



13



10



Laisser du jeu

Leave a little play

Es ist ein Spiel zu lassen

Laat wat speling

Lasciare del gioco

Dejar holgura



x2

Repetir l'opération (x) fois

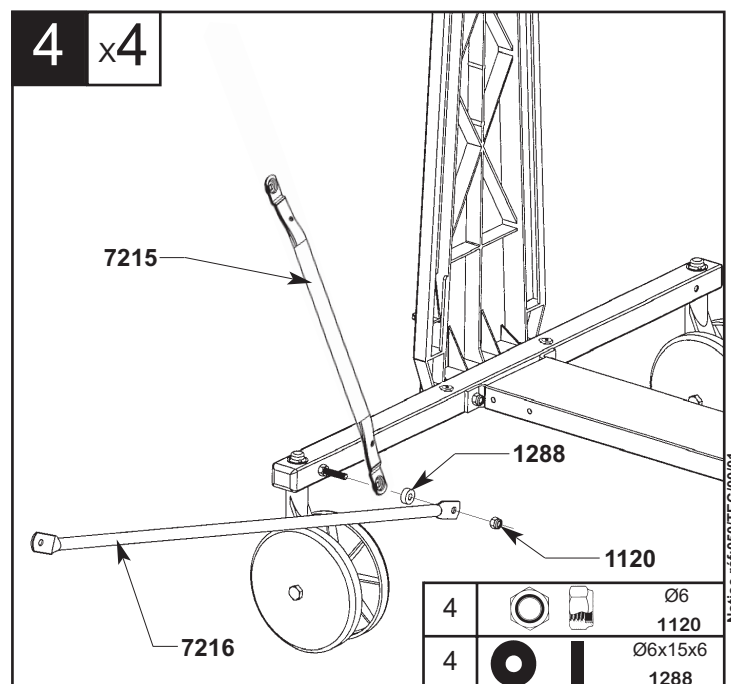
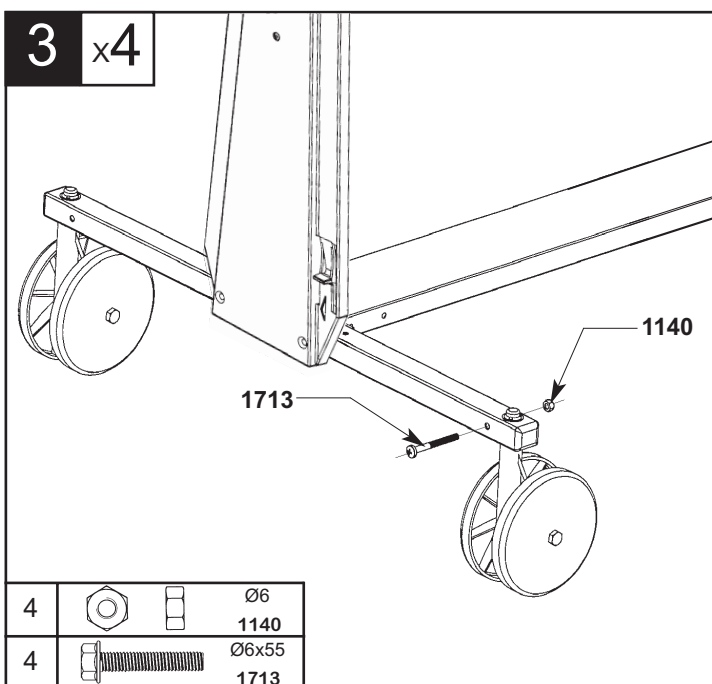
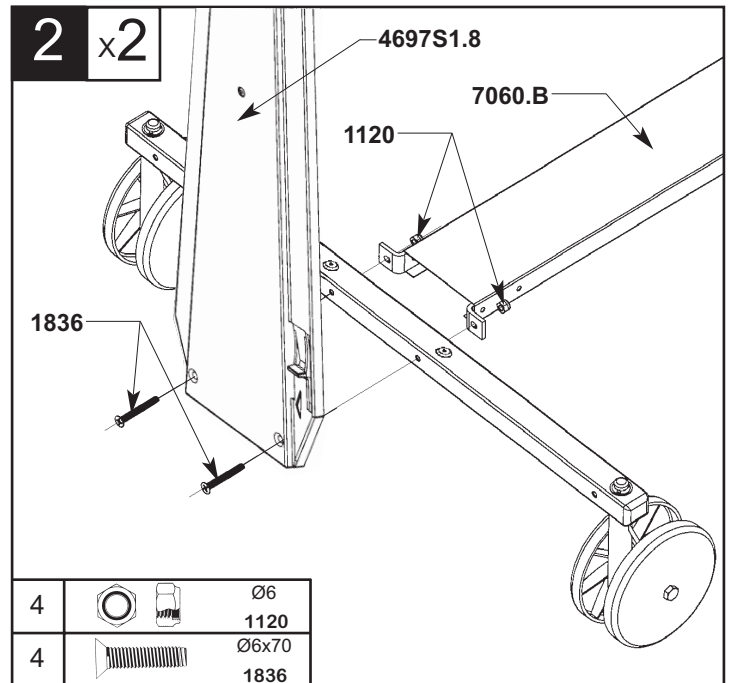
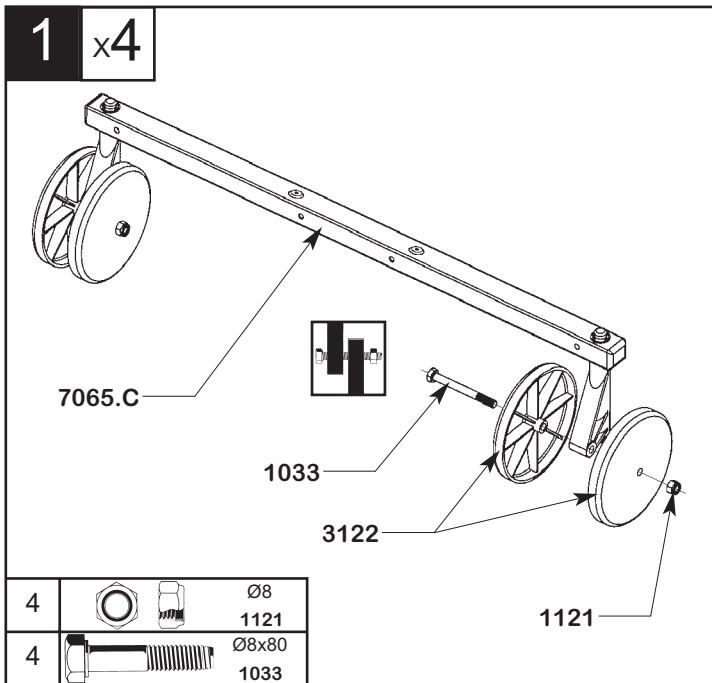
Repeat operation (x) times

Wiederholen Sie diesen Vorgang (x) mal

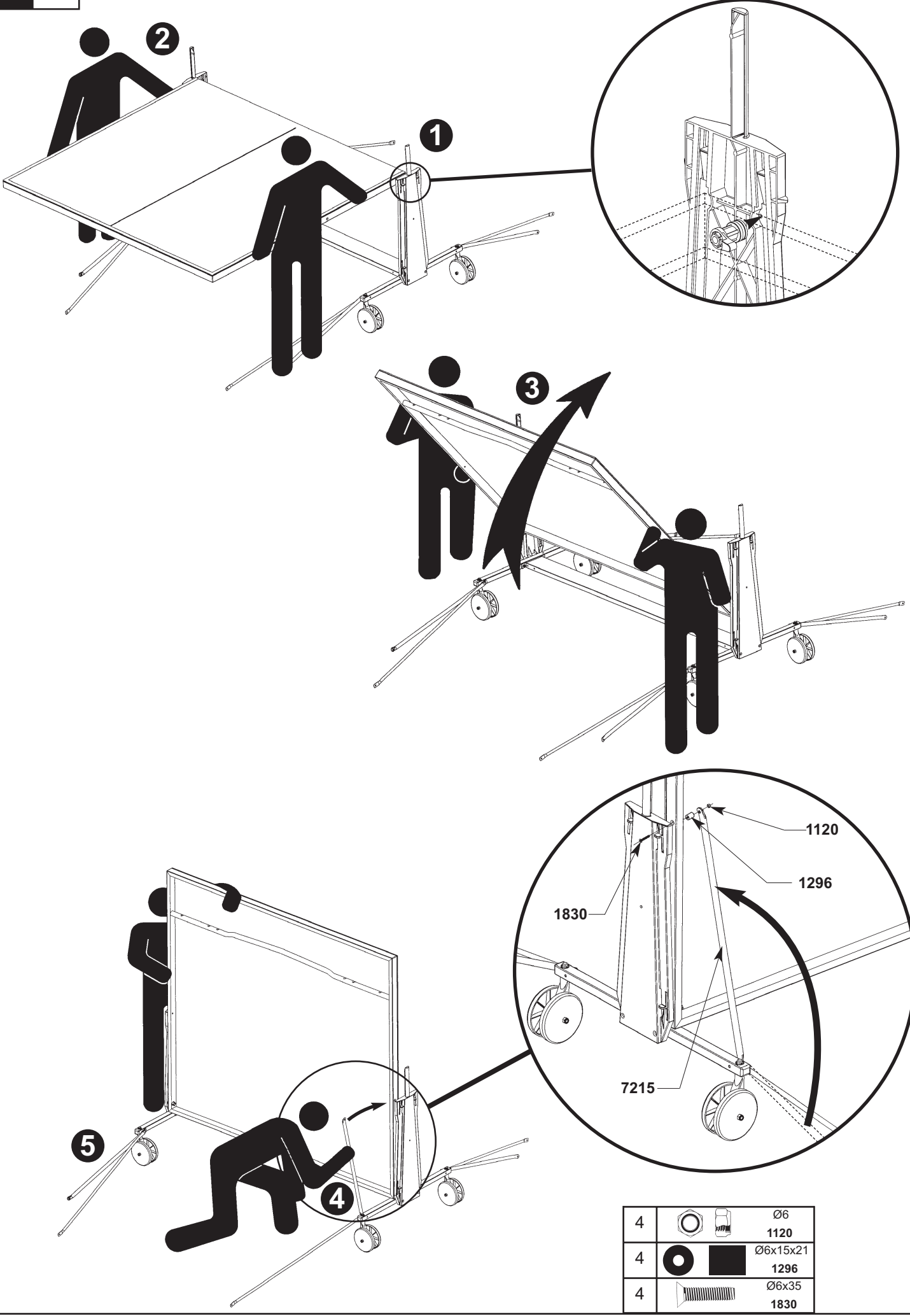
Deze handeling (x) maal herhalen

Operazione da ripetere (x) volte

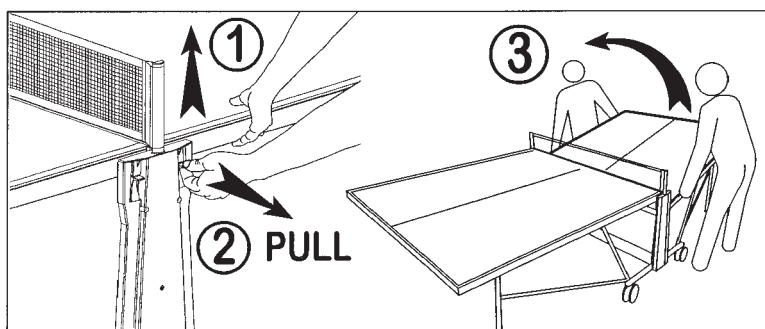
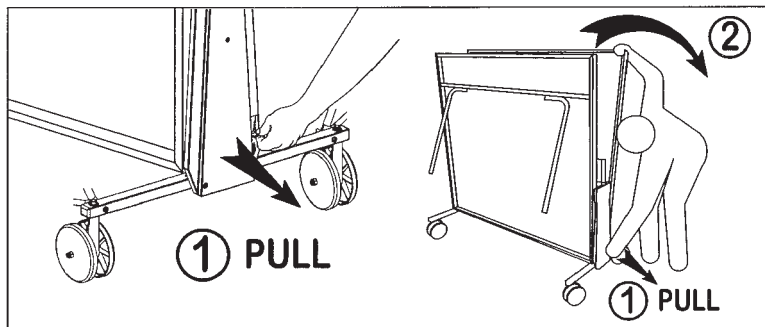
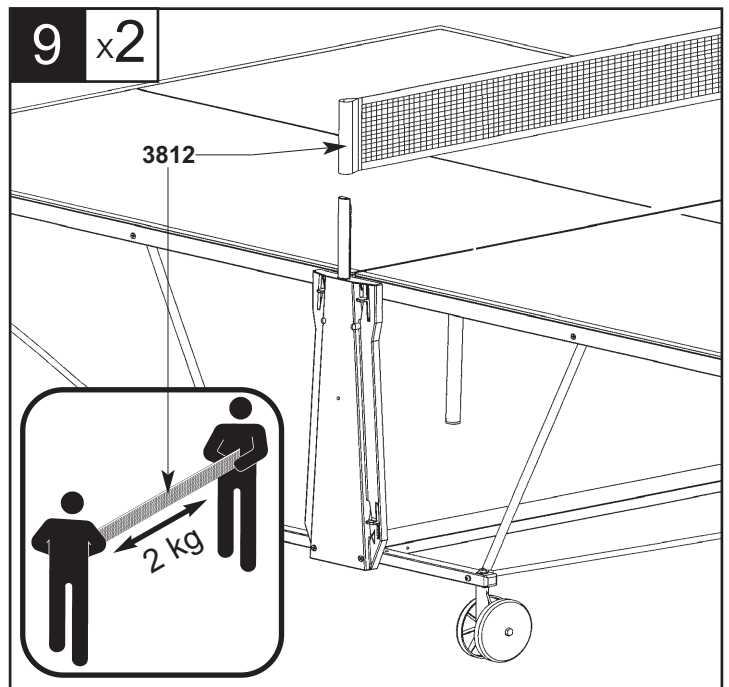
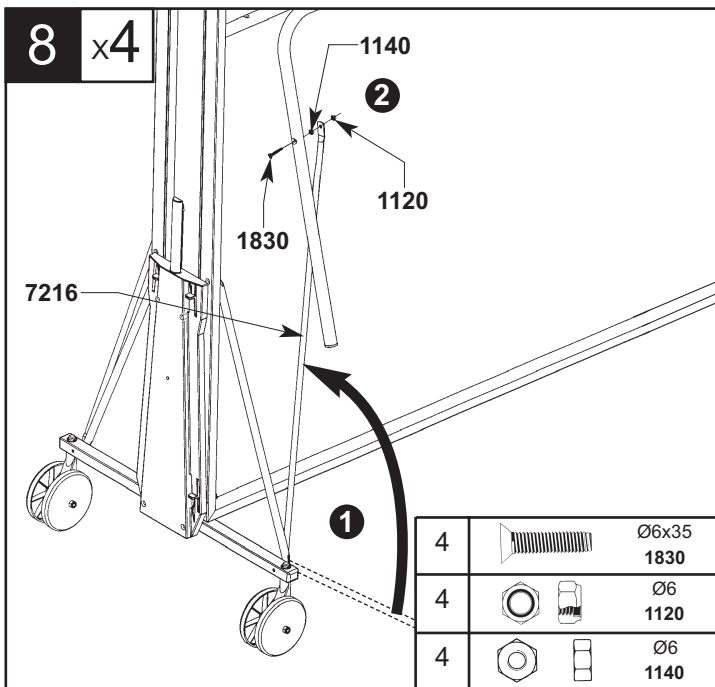
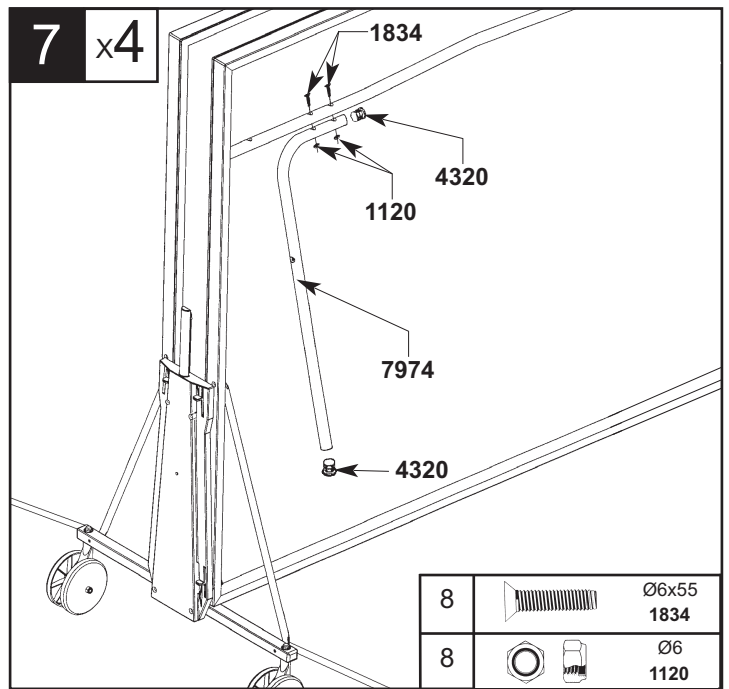
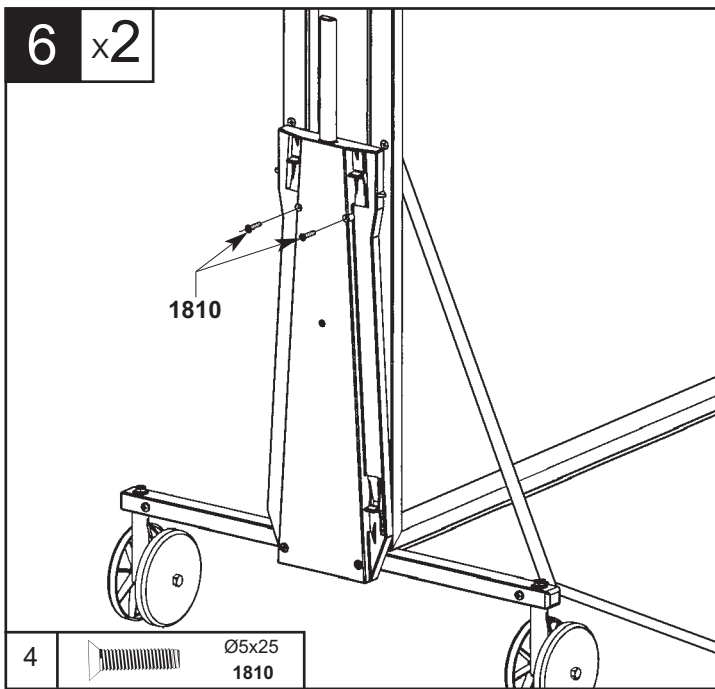
Repetir la operacion (x) veces



5 x2



4		Ø6 1120
4		Ø6x15x21 1296
4		Ø6x35 1830

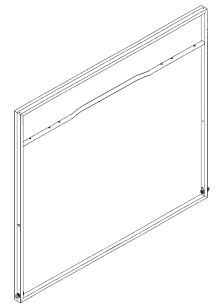
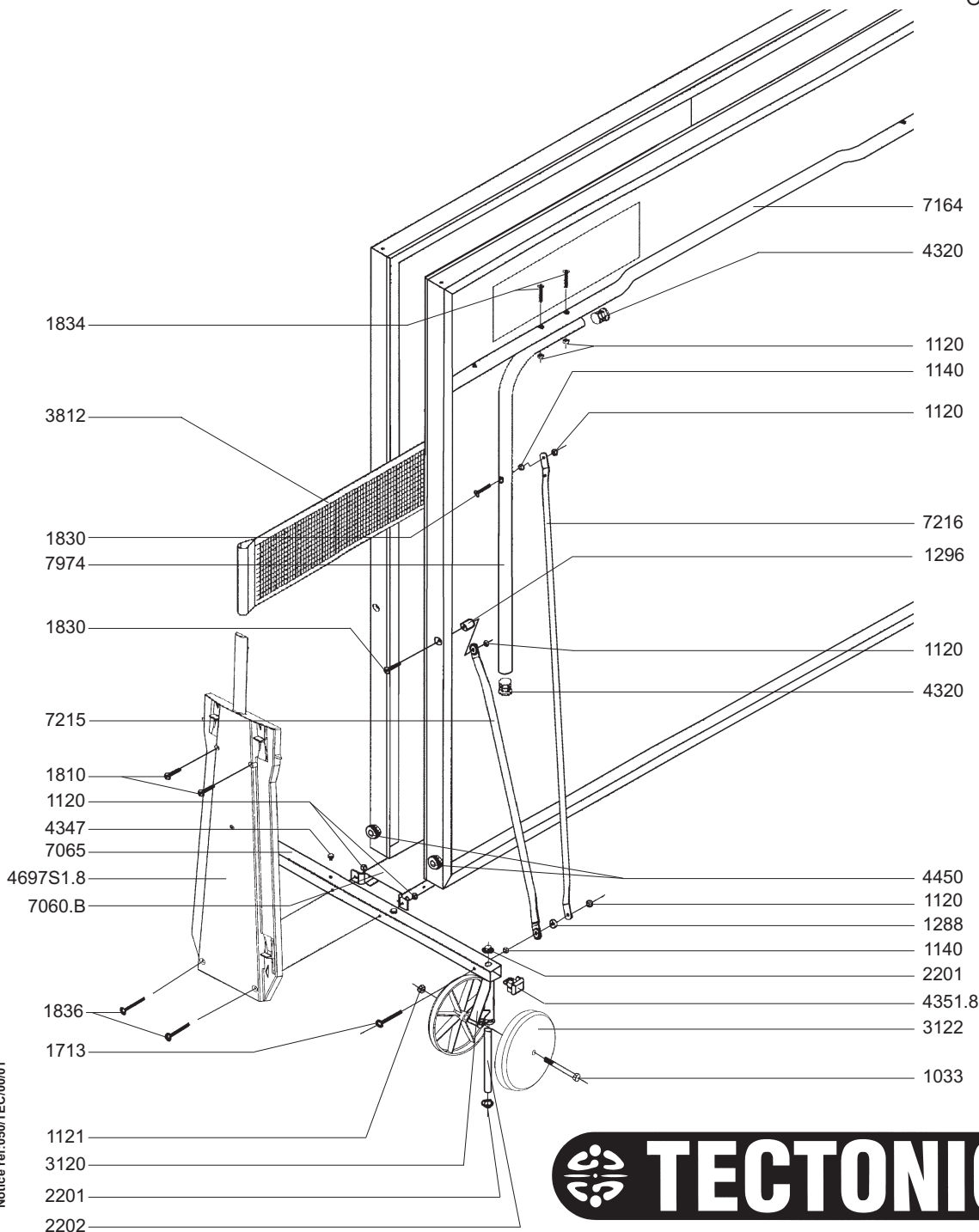


# TECTO

Réf 190505 Outdoor Bleu / Blue / Blau / Blauw / Blu / Azul

NOMENCLATURE DES PIÈCES DÉTACHÉES	SPARE PARTS LIST	VERZEICHNIS DER ERSATZTEILE
LIJST VAN ONDERDELEN	NOMENCLATURA DEI PEZZI DI RICAMBIO	NOMENCLATURA DE LAS PIEZAS DE RECAMBIO

OUTDOOR BLEU PL190505/1



	Ø8x80 1033
	Ø6 1140
	Ø6 1120
	Ø8 1121
	Ø6x15x6 1288
	Ø6x15x21 1296
	Ø6x55 1713
	Ø5x25 1810
	Ø6x35 1830
	Ø6x55 1834
	Ø6x70 1836

